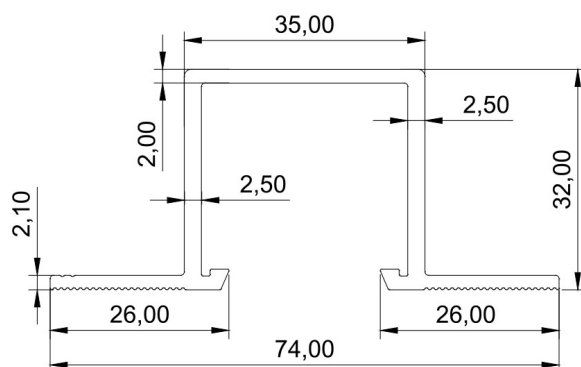


Oméga aluminium 6063 T 66  
anodisé noir

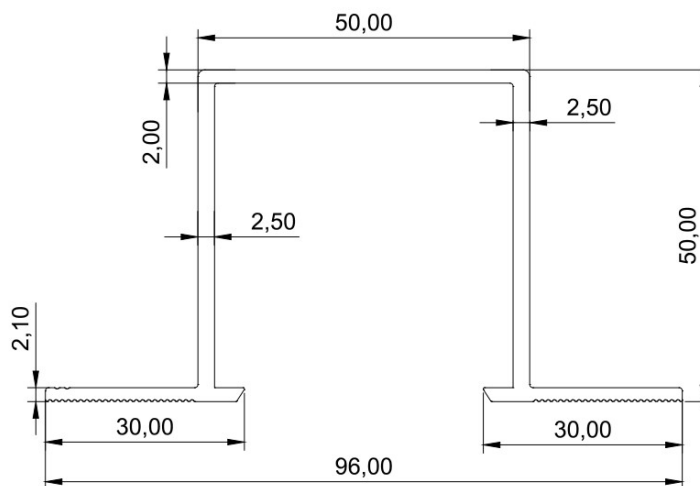


Oméga 32—F53017

Inertie :

$I_{xx} : 4,706 \text{ cm}^4$

$Y_{xx} : 10,866 \text{ cm}^4$

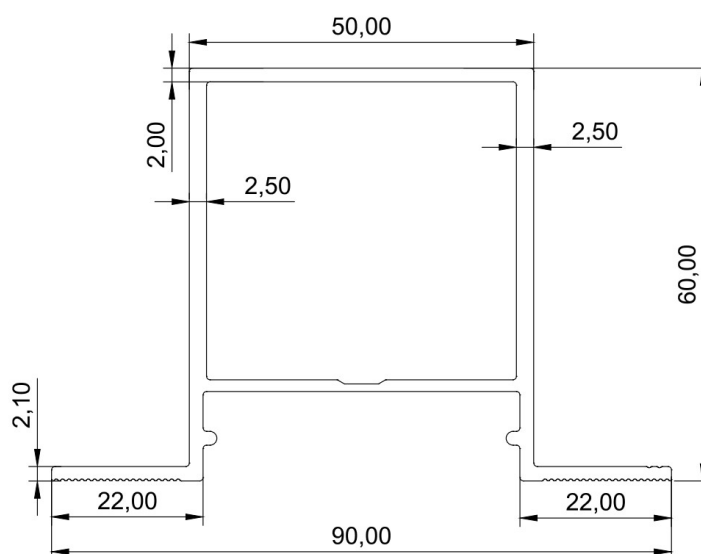


Oméga 50—F53016

Inertie :

$I_{xx} : 16,506 \text{ cm}^4$

$Y_{xx} : 28,783 \text{ cm}^4$



Oméga 60—F53018

Inertie :

$I_{xx} : 24,627 \text{ cm}^4$

$Y_{xx} : 29,298 \text{ cm}^4$