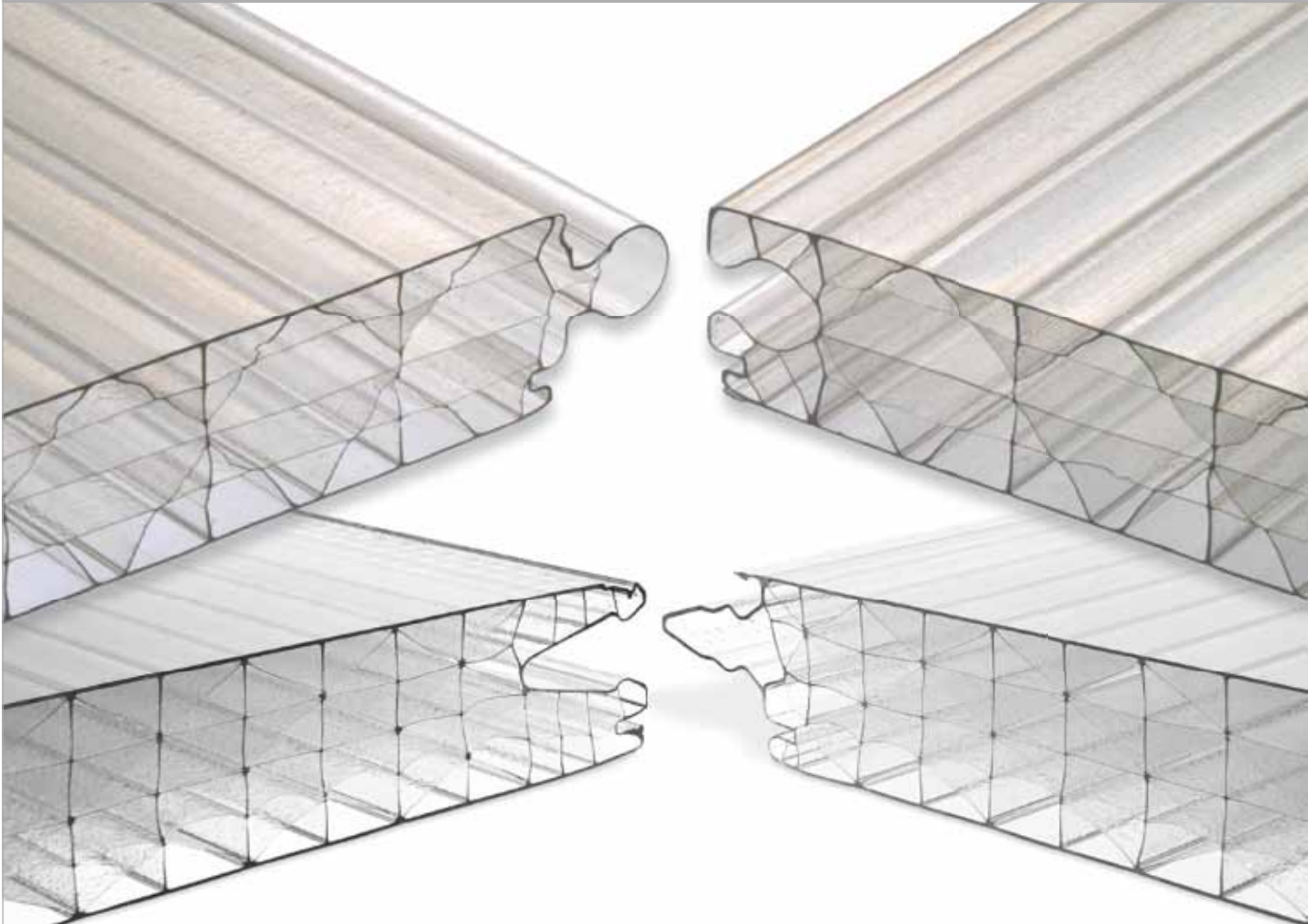


Specialty Film & Sheet



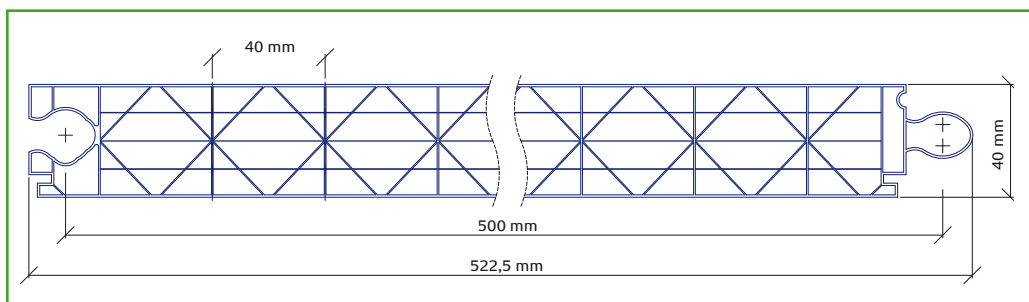
Haute performance énergétique & liberté de design  
Les nouveaux et innovant panneaux Lexan\* Thermoclick\*  
en 40 et 50mm d'épaisseur

Les bardages et les façades ont une importante influence sur le caractère d'un bâtiment. Les coûts de chauffage et de climatisation atteignant des niveaux records, cela impose aux constructeurs de trouver de nouvelles alternatives plus performantes thermiquement. Pour répondre à ce besoin, SABIC Innovative Plastics a développé deux nouvelles plaques de Lexan Thermoclick en 40 et 50 mm d'épaisseur. Ces produits sont d'excellentes solutions pour réaliser bardages et façades translucides de salles de sports, centres commerciaux, usines, etc.

Ces nouveaux systèmes permettent de réduire les coûts de chauffage et de climatisation, mais réduisent également les émissions de CO<sub>2</sub> au profit de l'environnement. Les plaques de Lexan Thermoclick de SABIC Innovative plastics permettent à l'industrie de la construction d'améliorer la performance énergétique des bâtiments. Ces produits permettent également de réaliser des design novateurs et très faciles à mettre en œuvre. De plus, ces produits ne rouillent pas et ne pourrissent pas ce qui contribue à des faibles coûts de maintenance. Les frais d'installations sont réduits du fait que les panneaux sont conçus pour un assemblage rapide sur site. Une garantie de 10 ans est donnée contre le jaunissement, la perte de transmission lumineuse et la résistance à la grêle.



Les Plaques Lexan\* Thermoclick\* 40 mm offrant un coefficient U amélioré



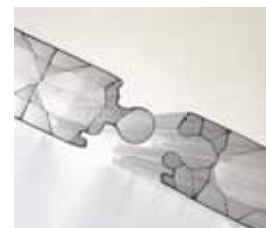
## Les Plaques Lexan\* Thermoclick\* en 40 mm d'épaisseur

Les panneaux emboîtables Lexan Thermoclick 40mm (LTC404X4000) offrent une haute résistance aux chocs ainsi qu'une très bonne isolation thermique.

Le système d'emboîtement permet de s'affranchir de profilés verticaux ce qui réduit les coûts et améliore l'esthétique. Le nouveau système de pattes de fixation permet également d'améliorer les performances par rapport à l'ancienne version.

### Les plaques Lexan\* Thermoclick\* 40 mm [LTC404X4000] offrent

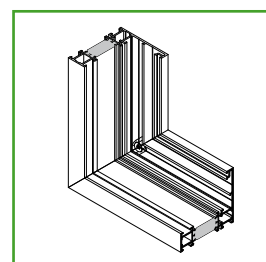
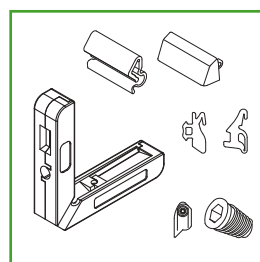
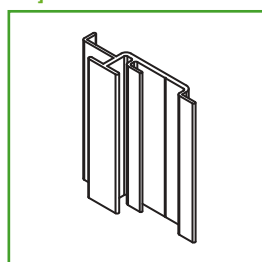
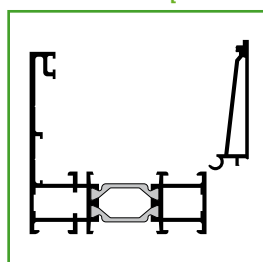
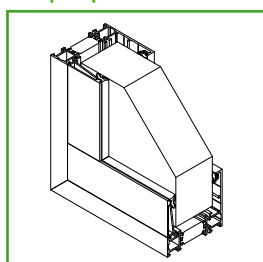
- Une structure unique 5 parois en X
- Protection anti UV sur la face extérieure
- Une bonne transmission et diffusion lumineuse
- Une excellente isolation thermique de 1.27 W/m<sup>2</sup>K
- Haute résistance aux chocs
- Garantie limitée de 10 ans contre le vieillissement
- Installation rapide et aisée
- Large gamme de coloris



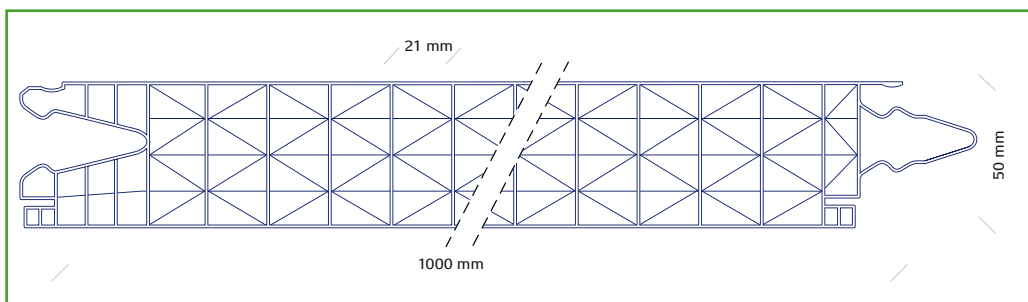
Caractéristiques	Valeurs	Méthode de test
Largeur panneau	500 mm ±2.5 mm	
Longueur standard	≤ 6 meter -0 +20 mm	
	> 6 meter -0 +30 mm	
Epaisseur totale	40 mm ±0.8 mm	
Poids	4 kg/m <sup>2</sup> ±5%	
Résistance à la grêle	diam. 20 mm v ≥ 21m/sec	TNO Test
Résistance thermique	-40 up to +100°C	UL 746 BEN
Coefficient U	<b>1.27 W/m<sup>2</sup>K</b>	ISO 10077 (EN673)
Coefficient de dilatation	7 x 10 <sup>-5</sup> 1/°C	DIN 53752



### Les plaques Lexan\* Thermoclick\* 40 mm [LTC404X4000] offrent



Les plaques Lexan\* Thermoclick\* en 50 mm offrent une isolation exceptionnelle



## Les plaques Lexan\* Thermoclick\* en 50 mm d'épaisseur

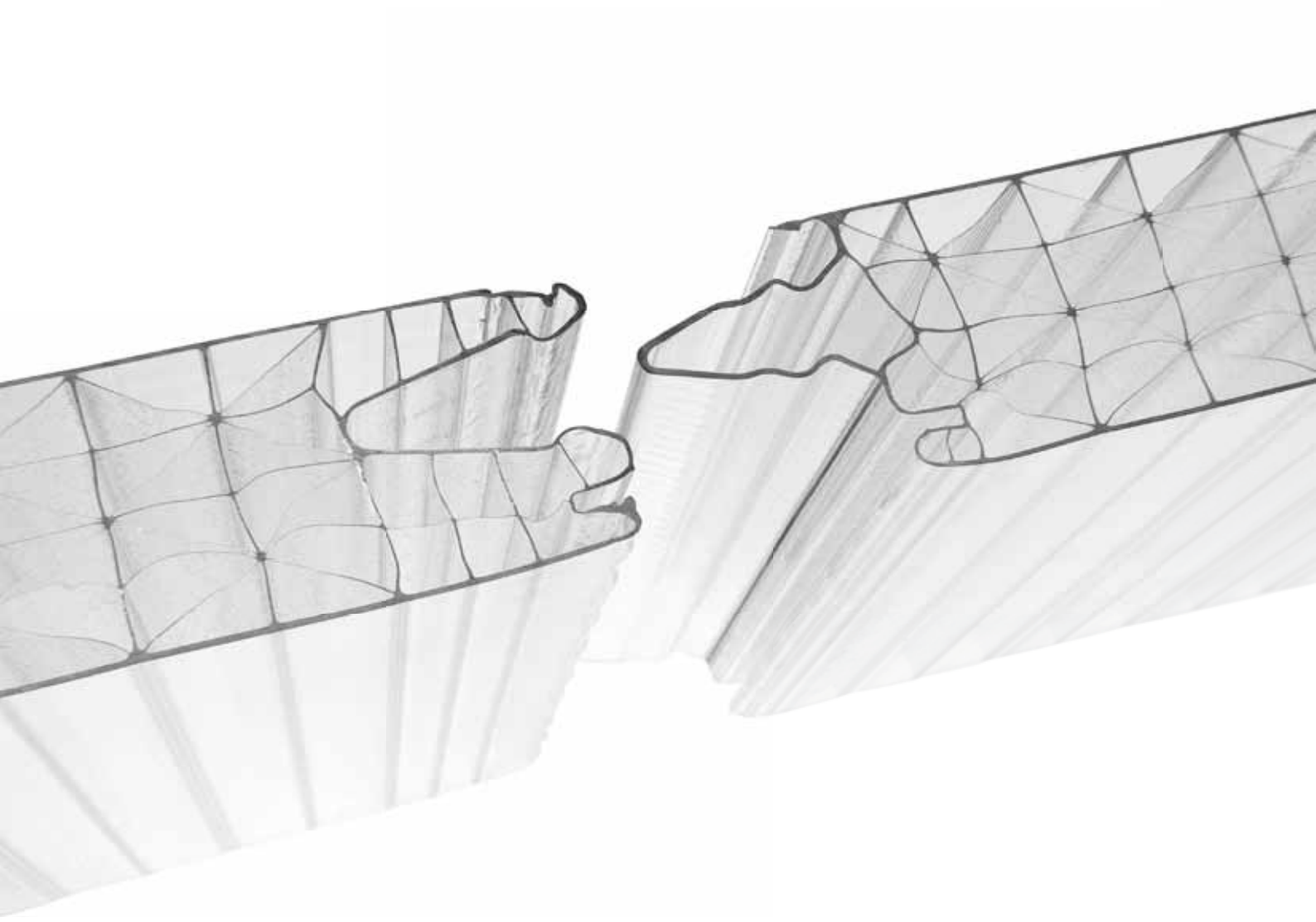
Cette nouvelle plaque de Lexan Thermoclick de 50 mm (LTC509X) présente une structure unique 9 parois avec un coefficient U de 1.0 W/m<sup>2</sup>K contribuant aux économies d'énergie. Ce nouveau produit offre une isolation thermique supérieure aux doubles vitrages, un poids réduit, une très haute résistance aux chocs doublé d'une grande rigidité et une protection anti UV . Sa conception spécifique en V, incluant une patte de fixation, permet de s'affranchir de profilés verticaux ce qui contribue à réduire les coûts et améliorer l'esthétique.

### Les plaques Lexan\* Thermoclick\* en 50 mm [LTC509X] offrent

- Une structure unique 9 parois en X
- Protection anti UV sur la face extérieure
- Une bonne transmission et diffusion lumineuse
- Une excellente isolation thermique de 1.0 W/m<sup>2</sup>K
- Haute résistance aux chocs
- Garantie limitée de 10 ans contre le vieillissement
- Installation rapide et aisée
- Large gamme de coloris

Caractéristiques	Valeurs	Méthode de test
Largeur panneau	1000 mm ±2.5 mm	
Longueur standard	≤ 6 meter -0 +20 mm	
	> 6 meter -0 +30 mm	
Epaisseur totale	50 mm ±1 mm	
Poids	5.15 kg/m <sup>2</sup> ±5%	
Résistance à la grêle	diam. 20 mm v ≥ 21m/sec	TNO Test
Résistance thermique	-40 up to +100°C	UL 646 BEN
Coefficient U	<b>1.00 W/m<sup>2</sup> K</b>	
Coefficient de dilatation	7 x 10 <sup>-5</sup> 1/°C	DIN 53752





### Americas

SABIC Innovative Plastics  
Specialty Film & Sheet  
One Plastics Avenue  
Pittsfield, MA 01201  
USA  
T 800 451 3147  
T 413 448 5400  
F 413 448 7506

### Europe

SABIC Innovative Plastics  
Specialty Film & Sheet  
Plasticslaan 1  
PO Box 117  
4600 AC  
Bergen op Zoom  
The Netherlands  
T +31 164 292911  
F +31 164 292940

### Pacific

SABIC Innovative Plastics  
Specialty Film & Sheet  
1266 Nanjing Road (W)  
Unit 902-907, Plaza 66  
200040 Shanghai  
China  
T +86 21 3222 4500  
F +86 21 6289 8998

### Email

sfs.info@sabic-ip.com

THE MATERIALS, PRODUCTS AND SERVICES OF SABIC INNOVATIVE PLASTICS HOLDING BV, ITS SUBSIDIARIES AND AFFILIATES ("SELLER"), ARE SOLD SUBJECT TO SELLER'S STANDARD CONDITIONS OF SALE, WHICH CAN BE FOUND AT <http://www.sabic-ip.com> AND ARE AVAILABLE UPON REQUEST. ALTHOUGH ANY INFORMATION OR RECOMMENDATION CONTAINED HEREIN IS GIVEN IN GOOD FAITH, SELLER MAKES NO WARRANTY OR GUARANTEE, EXPRESS OR IMPLIED, (i) THAT THE RESULTS DESCRIBED HEREIN WILL BE OBTAINED UNDER END-USE CONDITIONS, OR (ii) AS TO THE EFFECTIVENESS OR SAFETY OF ANY DESIGN INCORPORATING SELLER'S PRODUCTS, SERVICES OR RECOMMENDATIONS. EXCEPT AS PROVIDED IN SELLER'S STANDARD CONDITIONS OF SALE, SELLER SHALL NOT BE RESPONSIBLE FOR ANY LOSS RESULTING FROM ANY USE OF ITS PRODUCTS OR SERVICES DESCRIBED HEREIN. Each user is responsible for making its own determination as to the suitability of Seller's products, services or recommendations for the user's particular use through appropriate end-use testing and analysis. Nothing in any document or oral statement shall be deemed to alter or waive any provision of Seller's Standard Conditions of Sale or this Disclaimer, unless it is specifically agreed to in a writing signed by Seller. No statement by Seller concerning a possible use of any product, service or design is intended, or should be construed, to grant any license under any patent or other intellectual property right of Seller or as a recommendation for the use of such product, service or design in a manner that infringes any patent or other intellectual property right.

SABIC Innovative Plastics is a trademark of SABIC Holding Europe BV  
\*Lexan and Thermoclick are trademarks of SABIC Innovative Plastics IP BV  
© 2009 SABIC Innovative Plastics IP BV. All rights reserved.