

Sur le procédé

LARSON RIVETE/VISSE sur Béton

Famille de produit/Procédé : Bardage rapporté en composite

Titulaire(s) : Société ALUCOIL

AVANT-PROPOS

Les avis techniques et les documents techniques d'application, désignés ci-après indifféremment par Avis Techniques, sont destinés à mettre à disposition des acteurs de la construction **des éléments d'appréciation sur l'aptitude à l'emploi des produits ou procédés** dont la constitution ou l'emploi ne relève pas des savoir-faire et pratiques traditionnels.

Le présent document qui en résulte doit être pris comme tel et n'est donc **pas un document de conformité ou à la réglementation ou à un référentiel d'une « marque de qualité »**. Sa validité est décidée indépendamment de celle des pièces justificatives du dossier technique (en particulier les éventuelles attestations réglementaires).

L'Avis Technique est une démarche volontaire du demandeur, qui ne change en rien la répartition des responsabilités des acteurs de la construction. Indépendamment de l'existence ou non de cet Avis Technique, pour chaque ouvrage, les acteurs doivent fournir ou demander, en fonction de leurs rôles, les justificatifs requis.

L'Avis Technique s'adressant à des acteurs réputés connaître les règles de l'art, il n'a pas vocation à contenir d'autres informations que celles relevant du caractère non traditionnel de la technique. Ainsi, pour les aspects du procédé conformes à des règles de l'art reconnues de mise en œuvre ou de dimensionnement, un renvoi à ces règles suffit.

Groupe Spécialisé n° 2.2 - Produits et procédés de bardage rapporté, vêtage et vêtiture

Versions du document

Version	Description	Rapporteur	Président
V5	<p>Cette version annule et remplace l'Avis Technique n° 2.2/11-1469_V4.</p> <p>Cette 4^{ème} révision intègre les modifications suivantes :</p> <ul style="list-style-type: none"> • Suppression du LARSON PE • Intégration d'un rapport d'essai au choc • Intégration du laquage FEVE • Intégration d'une APL • Modification de l'annexe sismique A • Modification du Tableau A1 - Sollicitations en traction-cisaillement (en N) appliquées aux chevilles métalliques (annexe sismique A) • Sous face : Augmentation de la portée entre profilés d'ossature • Rivets : Résistance caractéristique minimale de l'assemblage PK est de 3280 N au lieu de 3920 N dans l'ancien Atec (erreur) • L'entraxe maximal entre montants qui est limité à 1500 mm au lieu de 1350 mm en pose 4 côtés et 1250 mm en pose 2 côtés (erreur) <p>Mise à jour diverses.</p>	SCHNEIDER Cédric	FAYARD Stéphane

Descripteur :

Revêtement de façade rapportée, à base de panneaux composites larson® fixés par rivets ou par vis sur une ossature en profilés d'aluminium sur 2 ou 4 côtés. Ces profilés sont fixés au gros-œuvre par pattes-équerres réglables ou étriers sur support béton. Ces panneaux composites d'épaisseur 4 mm sont constitués d'une âme thermoplastique avec adjonction d'une charge minérale (FR), prise entre deux tôles en aluminium prélaqué d'épaisseur 0,5 mm ou une âme minérale (A2) d'épaisseur 3mm.

- Les ouvrages visés sont décrits au §1.1.2.
- Contribution à l'étanchéité cf. § 1.2.1.8
- L'exposition au vent correspondant à une pression ou une dépression admissible sous vent normal selon les NV 65 modifiées est décrite en fin de dossier (tableaux 5 à 10).
- Le procédé de bardage rapporté peut être mis en œuvre en zones de sismicité et bâtiments décrits au §1.2.1.4.
- Les principes de fabrication et de contrôle de cette fabrication sont décrits au § 2.8.

Table des matières

1.	Avis du Groupe Spécialisé.....	5
1.1.	Domaine d'emploi accepté.....	5
1.1.1.	Zone géographique.....	5
1.1.2.	Ouvrages visés.....	5
1.2.	Appréciation.....	5
1.2.1.	Aptitude à l'emploi du procédé.....	5
1.2.2.	Durabilité.....	7
1.2.3.	Impacts environnementaux().....	7
1.3.	Remarques complémentaires du Groupe Spécialisé.....	7
2.	Dossier Technique.....	9
2.1.	Mode de commercialisation.....	9
2.1.1.	Identification.....	9
2.1.2.	Distribution.....	9
2.2.	Description.....	10
2.2.1.	Principe.....	10
2.2.2.	Caractéristiques des composants.....	10
2.3.	Dispositions de conception.....	12
2.3.1.	Dimensionnement.....	12
2.3.2.	Performance aux chocs.....	12
2.3.3.	Fixations sur béton et maçonnerie.....	12
2.3.4.	Ossature aluminium.....	12
2.3.5.	Panneaux.....	13
2.4.	Dispositions de mise en œuvre.....	13
2.4.1.	Généralités.....	13
2.4.2.	Principes généraux de pose.....	13
2.4.3.	Pose de l'isolant thermique.....	14
2.4.4.	Mise en œuvre de l'ossature aluminium.....	14
2.4.5.	Pose des panneaux sur ossature aluminium.....	14
2.4.6.	Ouvertures de ventilation.....	14
2.4.7.	Fractionnement de la lame d'air (cf. fig. 16).....	14
2.4.8.	Traitement des points singuliers.....	14
2.4.9.	Pose en sous-face (cf. fig. 17 et 18).....	15
2.4.10.	Sens de laquage.....	15
2.5.	Entretien et remplacement du produit ou procédé.....	15
2.5.1.	Entretien courant et nettoyage du revêtement prélaqué.....	15
2.5.2.	Remplacement d'une plaque.....	15
2.6.	Assistance technique.....	15
2.7.	Principes de fabrication et de contrôle de cette fabrication.....	15
2.7.1.	Fabrication.....	15
2.7.2.	Contrôle de la production.....	16
2.8.	Mention des justificatifs.....	17
2.8.1.	Résultats expérimentaux.....	17
2.8.2.	Références chantiers.....	18
	Tableaux du Dossier Technique.....	19
	Schémas du Dossier Technique.....	24
	Annexe A - Pose du procédé de bardage rapporté larson® riveté/vissé sur les 4 côtés en zones sismiques.....	44
	A1 Domaine d'emploi.....	44

A2 Assistance technique.....	44
A3 Prescriptions.....	44
A3.1 Support.....	44
A3.2 Ossature aluminium et pattes-équerres.....	44
A3.3 Panneaux Larson®.....	45
Tableau de l'Annexe A.....	46
Figures de l'annexe A.....	47
Annexe B - Pose du procédé de bardage rapporté LARSON® riveté / vissé sur 2 côtes en zones sismique.....	50
B1 Domaine d'emploi.....	50
B2 Assistance technique.....	50
B3 Prescriptions.....	50
B3.1 Support.....	50
B3.2 Chevilles de fixations au support béton.....	50
B3.4 Panneaux Larson®.....	51
Tableau de l'Annexe B.....	52
Figures de l'annexe B.....	53

1. Avis du Groupe Spécialisé

Le procédé décrit au chapitre 2 « Dossier Technique » ci-après a été examiné, le 28 mars 2023, par le Groupe Spécialisé qui a conclu à son aptitude à l'emploi dans les conditions définies ci-après :

1.1. Domaine d'emploi accepté

1.1.1. Zone géographique

L'avis a été formulé pour les utilisations en France métropolitaine.

1.1.2. Ouvrages visés

- Mise en œuvre du bardage rapporté sur parois planes et verticales, neuves ou préexistantes, en maçonnerie d'éléments enduits (conforme au NF DTU 20.1) ou en béton (conforme au DTU 23.1).
- Mise en œuvre possible en habillage de sous-face sur supports définis ci-avant plans et horizontaux, inaccessibles (à plus de 3 m du sol), et sans aire de jeux à proximité, en respectant les préconisations du § 2.4.9 du Dossier Technique.
- Exposition au vent correspondant à des pressions et dépressions sous vent normal selon les règles NV65 modifiées, conformément aux tableaux 5 à 10 en fin de Dossier Technique.
- Le procédé de bardage rapporté larson® RIVETE / VISSE peut-être mis en œuvre en zones sismiques et bâtiments définis au § 1.2.1.4. selon les dispositions particulières décrites en Annexe A et Annexe B.

1.2. Appréciation

1.2.1. Aptitude à l'emploi du procédé

1.2.1.1. Stabilité

Le bardage rapporté ne participe pas aux fonctions de transmission des charges, de contreventement et de résistance aux chocs de sécurité. Elles incombent à l'ouvrage qui le supporte.

La stabilité du bardage rapporté sur cet ouvrage est convenablement assurée dans le domaine d'emploi proposé.

1.2.1.2. Sécurité en cas d'incendie

Le respect de la Réglementation incendie en vigueur est à vérifier au cas par cas selon le bâtiment visé.

Les vérifications à effectuer (notamment quant à la règle dite du "C + D", y compris pour les bâtiments en service) doivent prendre en compte les caractéristiques suivantes :

- Classement en réaction au feu (cf. § 2.9.1 du Dossier Technique) :
 - larson® FR : rapport 16/12641-1552 de LGAI
 - larson® A2 : rapport EFR-18-001730 Efectis
- La masse combustible des panneaux :
 - FR : 65,5 MJ/m²
 - A2 : 15,58 MJ/m²

Le procédé dispose de l'Appréciation de laboratoire n° EFR-20-002536

1.2.1.3. Prévention des accidents et maîtrise des accidents et maîtrise des risques lors de la mise en œuvre et de l'entretien

Le procédé ne dispose pas d'une Fiche de Données de Sécurité (FDS). L'objet de la FDS est d'informer l'utilisateur de ce procédé sur les dangers liés à son utilisation et sur les mesures préventives à adopter pour les éviter, notamment par le port d'équipements de protection individuelle (EPI).

1.2.1.4. Pose en zones sismiques

Le procédé de bardage rapporté larson® riveté / vissé sur support béton peut être mis en œuvre en zones sismiques et bâtiments définis suivant les tableaux ci-dessous (selon l'arrêté du 22 octobre 2010 et ses modificatifs) :

Zones de sismicité	Classes de catégories d'importance des bâtiments			
	I	II	III	IV
1	✖	✖	✖	✖
2	✖	✖	X	
3	✖	X❶	X	
4	✖	X❶	X	
✖	Pose autorisée sans disposition particulière selon le domaine d'emploi accepté.			
X	Pose autorisée sur parois planes et verticales en béton selon les dispositions décrites dans l'Annexe A.			
❶	Pose autorisée sans disposition particulière selon le domaine d'emploi accepté pour les bâtiments de catégorie d'importance II remplissant les conditions tels que définis au chapitre I " Domaine d'application " du Guide de construction parasismique des maisons individuelles DHUP CPMI-EC8 Zones 3-4, édition 2021.			
	Pose non autorisée			

Tableau 1a - pose du procédé larson®RIVETE / VISSE sur support béton, en système 4 côtés, pour des panneaux de dimensions maximales (H x l) 2500 x 1500 mm ou 1500 x 3200 mm

Zones de sismicité	Classes de catégories d'importance des bâtiments			
	I	II	III	IV
1	✖	✖	✖	✖
2	✖	✖		
3	✖	❶		
4	✖	❶		
✖	Pose autorisée sans disposition particulière selon le domaine d'emploi accepté.			
X	Pose autorisée sur parois planes et verticales en béton selon les dispositions décrites dans l'Annexe A.			
❶	Pose autorisée sans disposition particulière selon le domaine d'emploi accepté pour les bâtiments de catégorie d'importance II remplissant les conditions tels que définis au chapitre I " Domaine d'application " du Guide de construction parasismique des maisons individuelles DHUP CPMI-EC8 Zones 3-4, édition 2021.			
	Pose non autorisée			

Tableau 1b - pose du procédé larson®RIVETE / VISSE sur support béton, en système 4 côtés, pour des panneaux pour des hauteurs comprises entre 1500 et 3400 mm, de largeur maximale 1500 mm

Zones de sismicité	Classes de catégories d'importance des bâtiments			
	I	II	III	IV
1	✖	✖	✖	✖
2	✖	✖	X	X
3	✖	X❶	X	X
4	✖	X❶	X	X
✖	Pose autorisée sans disposition particulière selon le domaine d'emploi accepté.			
X	Pose autorisée sur parois planes et verticales en béton selon les dispositions décrites dans l'Annexe A.			
❶	Pose autorisée sans disposition particulière selon le domaine d'emploi accepté pour les bâtiments de catégorie d'importance II remplissant les conditions tels que définis au chapitre I " Domaine d'application " du Guide de construction parasismique des maisons individuelles DHUP CPMI-EC8 Zones 3-4, édition 2021.			

Tableau 1c - pose du procédé larson® RIVETE / VISSE sur support béton, en système 2 côtés

Pour des hauteurs d'ouvrages $\leq 3,5$ m la pose en zones sismiques du procédé de bardage rapporté Larson® riveté/vissé est autorisée sans disposition particulière, quelles que soient la catégorie d'importance du bâtiment et la zone de sismicité (cf. Guide ENS).

1.2.1.5. Performances aux chocs

Les panneaux larson® Riveté / Vissé sont sensibles aux chocs de petits corps durs (0,5 kg/1J) sans toutefois que le revêtement en soit altéré. La trace des chocs normalement subis en étages est considérée comme acceptable. En conséquence, l'emploi en classe d'exposition Q1 en parois facilement remplaçables de la norme P08-302 est possible ou Q4 selon les dispositions décrites au § 2.4.10 (cf. fig. 19).

1.2.1.6. Isolation thermique

Le respect de la Règlementation Thermique en vigueur est à vérifier au cas par cas selon le bâtiment visé.

1.2.1.7. Eléments de calcul thermique

Le coefficient de transmission thermique surfacique U_p d'une paroi intégrant un système d'isolation par l'extérieur à base de bardage ventilé se calcule d'après la formule suivante :

$$U_p = U_c + \sum_i \frac{\psi_i}{E_i} + n \cdot \chi_j$$

Avec :

U_c est le coefficient de transmission thermique surfacique en partie courante, en $W/(m^2.K)$.

ψ_i est le coefficient de transmission thermique linéique du pont thermique intégré i , en $W/(m.K)$, (ossatures).

E_i est l'entraxe du pont thermique linéique i , en m .

n est le nombre de ponts thermiques ponctuels par m^2 de paroi.

χ_j est le coefficient de transmission thermique ponctuel du pont thermique intégré j , en W/K (pattes-équerrés ou étriers).

Les coefficients ψ et χ doivent être déterminés par simulation numérique conformément à la méthode donnée dans les règles Th-Bât, fascicule Ponts thermiques.

En absence de valeurs calculées numériquement, les valeurs par défaut données sur le site RT-RE-bâtiment dans le paragraphe mur du dossier d'application du fascicule parois opaques.

Au droit des points singuliers, il convient de tenir compte, en outre, des déperditions par les profilés d'habillage.

1.2.1.8. Etanchéité

A l'eau : elle est assurée de façon satisfaisante par les joints à recouvrement des parements entre eux et par les profilés d'habillage des points singuliers.

Sur les supports béton ou maçonnés, le système permet de réaliser des murs de type XIII au sens du document « Conditions Générales d'emploi des systèmes d'isolation thermique par l'extérieur faisant l'objet d'un Avis Technique » (Cahier du CSTB 1833 de mars 1983), les parois supports devant satisfaire aux prescriptions des chapitres 2 et 4 de ce document, et être étanches à l'air.

1.2.2. Durabilité

La liaison entre les tôles d'aluminium et l'âme en polyéthylène est considérée comme durable compte tenu de la technologie employée, des essais et de l'expérience. L'effet de bilame est négligeable et les dilatations des éléments se font sans effort compte tenu du mode de fixation. Dans ces conditions, la durabilité propre des constituants et leur compatibilité laissent raisonnablement espérer une durabilité équivalente à celle des bardages métalliques traditionnels.

Le choix du revêtement devra tenir compte du type d'environnement selon le tableau 2 du Dossier Technique.

La durabilité du gros-œuvre est améliorée par la mise en œuvre de ce bardage rapporté, notamment en cas d'isolation thermique associée.

1.2.3. Impacts environnementaux⁽¹⁾

1.2.3.1. Données environnementales

Le procédé Larson® Riveté / Vissé ne dispose d'aucune Déclaration Environnementale (DE) et ne peut donc revendiquer aucune performance environnementale particulière. Il est rappelé que les DE n'entrent pas dans le champ d'examen d'aptitude à l'emploi du procédé.

Les données issues des DE ont notamment pour objet de servir au calcul des impacts environnementaux des ouvrages dans lesquels les procédés visés sont susceptibles d'être intégrés.

1.2.3.2. Aspects sanitaires

Le présent avis est formulé au regard de l'engagement écrit du titulaire de respecter la réglementation, et notamment l'ensemble des obligations réglementaires relatives aux produits pouvant contenir des substances dangereuses, pour leur fabrication, leur intégration dans les ouvrages du domaine d'emploi accepté et l'exploitation de ceux-ci. Le contrôle des informations et déclarations délivrées en application des réglementations en vigueur n'entre pas dans le champ du présent avis. Le titulaire du présent avis conserve l'entière responsabilité de ces informations et déclarations.

1.3. Remarques complémentaires du Groupe Spécialisé


Le choix de l'alliage d'aluminium des tôles extérieures des panneaux Larson® n'a pas d'influence sur les performances annoncées.

Etant donné l'utilisation des vis SLA3/6S-D12, des profilés aluminium particuliers (cf. fig. 2 et 3) sont employés. Cette vis ne permet pas la superposition d'éléments (profilés d'habillage...).

¹ Non examiné par le Groupe Spécialisé dans le cadre de cet Avis.

Le respect de l'Appréciation de laboratoire et du classement de réaction au feu peut induire des dispositions techniques et architecturales à respecter, pour satisfaire la Réglementation incendie en vigueur, qui ne sont pas illustrées dans les détails du Dossier Technique.

Ces dispositions ne se substituent pas à celles qui sont visées par le Groupe Spécialisé dans le présent Avis Technique pour les aspects qui ne relèvent pas de la sécurité incendie, notamment les bavettes débordantes pour les reprises de ventilation.

Cet Avis Technique est assujéti à une certification de produits  portant sur les panneaux Larson®.

2. Dossier Technique



Issu des éléments fournis par le titulaire et des prescriptions du Groupe Spécialisé acceptées par le titulaire

2.1. Mode de commercialisation


Titulaire(s) : Société Alucoil SAU
 Poligono Industrial de Bayas
 C/Ircio, Parcelas R72-R77
 SP-09200 Miranda de Ebro (Burgos)
 Tél. : +34 947 33 3 3 20
 Fax : +34 947 32 4 9 13
 Internet : www.alucoil.com

Distributeur(s) : Société Aliberico France
 2 rue Maryse Bastié
 FR - 69500 BRON
 Tél. : 04 77 57 49 13
 Internet : www.aliberico.com


2.1.1. Identification

Les panneaux Larson® bénéficiant d'un certificat  sont identifiables par un marquage conforme aux « Exigences particulières de la Certification  des bardages rapportés, vêtements et végétaux, et des habillages de sous-toiture » et comprenant notamment :

Sur le produit

- Le logo ,
- Le numéro du certificat,
- Le repère d'identification du lot de la fabrication

Sur les palettes

- Le logo ,
- Le numéro du certificat,
- Le nom du fabricant,
- L'appellation commerciale du produit,
- Le numéro de l'Avis technique.

Outre la conformité au règlement, le marquage comporte :

Sur l'étiquette

- Le numéro de décor
- Le format, l'épaisseur et la quantité

Cet Avis Technique est assujéti à une certification de produits portant sur les panneaux Larson®.

2.1.2. Distribution

La Société ALUCOIL assure la fourniture des panneaux et éventuellement des profilés aluminium figurant à son catalogue. Les autres composants à savoir fixation, équerres, isolant, divers profilés complémentaires et éventuellement profilés d'ossature aluminium seront approvisionnés par l'entreprise de pose en conformité avec la description qui en est donnée dans le présent dossier.

ALUCOIL met à la disposition de l'entreprise de pose toutes les informations nécessaires à la mise en œuvre des panneaux Larson®.

La mise en œuvre du système doit être effectuée par des entreprises spécialisées, sous le contrôle et l'assistance technique d'ALIBERICO France, lesquelles entreprises veilleront à ce que l'utilisation du système respecte les conditions et les domaines d'application indiqués dans ce présent document.

2.2. Description

2.2.1. Principe

Le système larson® RIVETE / VISSE est un système complet de bardage comprenant les éléments de paroi, l'ossature porteuse, les profilés d'habillage complémentaires, et éventuellement l'isolation thermique.

2.2.2. Caractéristiques des composants

2.2.2.1. Éléments de bardage

Les panneaux sont découpés selon le calepinage dans les plaques larson® lesquels sont constitués d'un complexe associant deux tôles en alliage d'aluminium d'épaisseur 0,5 mm à une âme thermoplastique, ou une âme avec l'adjonction d'une charge minérale (FR), ou une âme minérale (A2) d'épaisseur 3mm.

Les panneaux sont livrés avec une feuille de caoutchouc chloré qui protège la surface laquée pendant leur transformation et leur mise en œuvre.

Spécifications des plaques larson®		
Caractéristique	Valeur nominale	Tolérance
Masse surfacique des panneaux	larson® FR : 7,78 kg/m ² larson® A2 : 8,25 kg/m ²	/
Épaisseur des panneaux	4,00mm	- 0 / + 0,2mm
Largeur	1000, 1250 et 1500mm	- 0 / + 2,5mm
Longueur	3000, 4000 et 5000mm	- 0 / + 20mm
Différence entre diagonales	/	± 3mm
Longueur maxi de mise en œuvre	3400mm	/
Épaisseur de l'aluminium sur chaque bobine	0,5mm	± 0,04mm
Épaisseur du revêtement sur chaque bobine	PVDF 2 couches + Coastal Primer : 31µm PVDF 3 couches + Coastal Primer : 44µm FEVE (Fluor Polymère) : 25µm HQP : 25 µm	± 4µm ± 5µm ± 4µm ± 3µm
Aspects et coloris : Face vue plane avec prélaquage PVdF 2 couches + Coastal Primer ou PVdF 3 couches + Coastal Primer ou FEVE ou HQP	PVdF 70 % kynar 500 bicouche : 31µm PVdF 70 % kynar 500 tricouche : 44µm FEVE (Fluor Polymer) : 25µm HQP (High Quality Polyester) : 25 µm	/

Le choix de la nature du revêtement tiendra compte du type d'atmosphère selon le tableau 2 en fin de Dossier Technique.

Les caractéristiques mécaniques des panneaux sont décrites aux tableaux 3 et 4.

Les tôles sont en alliage EN AW 3000/5000 (AW 5005 ou 3005 ou 3105) conforme à la norme NF EN 485-2.

En sous-face, des panneaux spéciaux avec un pli raidisseur de 30 mm sera réalisé sur les bords des panneaux perpendiculaires aux profilés d'ossature afin de limiter la déformation en extrémité de panneau et un perçage Ø8 mm, dont l'entraxe est de 500 mm maxi, sera réalisé dans ce même pli pour l'évacuation des eaux (cf. fig. 17).

2.2.2.2. Éléments d'angle (cf. fig. 11 et 12)

Les angles de la façade, tant entrants que sortants, sont réalisés à l'aide d'éléments façonnés obtenus par fraisage et pliage (rayon ext. ≈ 2 mm) ou par roulage selon un arrondi de rayon minimum égal à 150 mm.

2.2.2.3. Fixation des panneaux

2.2.2.3.1. Rivets

Les panneaux seront fixés sur l'ossature par :

Rivets aveugles, tête plate en aluminium AIMg3, de Ø = 14mm (point coulissant et point fixe) et corps de Ø5x12mm en aluminium aussi, et tige en acier inoxydable A2 (A4 en bord de mer), des Sociétés SFS Intec (AP14-S-5,0x12mm) ou LR Etanco. Résistance caractéristique minimale de l'assemblage de P_K minimale 3280 N (NF P30-314) dans un support aluminium d'épaisseur ≥ 2 mm.

D'autres rivets de dimensions identiques et de caractéristiques mécaniques et résistance à la corrosion supérieure, ou égales, peuvent être utilisés.

2.2.2.3.2. Vis

- Vis auto-perceuses en acier inoxydable austénitique A2 (1.4301) selon NF EN 10088 (A4 en bord de mer) Ø tête 12mm, empreinte TORX® T20W, réf. SLA3/6-S-D12-4,8x19mm de la Société SFS Intec, de résistance caractéristique minimale (NF P30-314) à l'arrachement PK = 208 daN (sur Alu EN AW 6060 T5 épaisseur 2 mm) en tenant compte d'un gamma m de 2.

2.2.2.4. Ossature aluminium

Cette ossature est constituée de profilés d'aluminium extrudé en forme de Ω :

Profilé montant LCH-1 en forme Ω (cf. fig.7a)

- Alliage EN AW 6063 T5 selon la norme NF EN 755-2
- Epaisseur du profilé 2,5 mm
- Longueur maximale de fabrication : 6 m en librement dilatable et 3 m en bridée
- Masse linéaire : 0,911 kg/m
- Finition naturelle
- Module élastique : 70 000 MPa
- Inertie du profilé par rapport à l'axe de charge :
 - $I = 6,03\text{cm}^4$
 - $W = 3,11\text{cm}^3$

Utilisé pour la mise en œuvre du système 4 côtés et 2 côtés.

Raccord LC-13 (cf. fig. 7b et 7c))

Dans le cas du système 4 côtés, l'assemblage entre profils horizontaux et verticaux s'effectue par des pattes-équerres en aluminium d'épaisseur 2mm, et de dimensions précisées en figure 7a. La fixation se fait par deux rivets Ø 4,8x10mm par aile et par profil. La fixation sur le profil horizontal se fait par trous oblongs.

- Alliage EN AW 5754 H11 selon NF EN 755-2,
- Epaisseur : 2mm.

Profilé montant en forme T (cf. fig.7d)

- Alliage EN AW 6063 T5 selon la norme NF EN 755-2
- Epaisseur du profilé 2,5 mm
- Longueur maximale de fabrication : 6 m en librement dilatable et 3 m en bridée
- Masse linéaire : 0,841 kg/m
- Finition naturelle
- Module élastique : 70 000 MPa
- Inertie du profilé par rapport à l'axe de charge :
 - $I = 6,85\text{cm}^4$
 - $W = 1,74\text{cm}^3$

Utilisé pour la mise en œuvre du système 2 côtés uniquement.

Profilé montant en forme L (cf. fig.7e)

- Alliage EN AW 6063 T5 selon la norme NF EN 755-2
- Epaisseur du profilé 2,5 mm
- Longueur maximale de fabrication : 6 m en librement dilatable et 3 m en bridée
- Masse linéaire : 0,535 kg/m
- Finition naturelle
- Module élastique : 70 000 MPa
- Inertie du profilé par rapport à l'axe de charge :
 - $I = 5,22\text{cm}^4$
 - $W = 1,54\text{cm}^3$

Utilisé pour la mise en œuvre du système 2 côtés uniquement comme appui intermédiaire.

Pattes-équerres ou étriers

Les pattes-équerres sont en en alliage d'aluminium EN AW 6063 T5, en acier galvanisé Z350 ou en acier inoxydable, conformes aux prescriptions du Cahier du CSTB 3194_V3.

2.2.2.5. Isolant

Isolant, certifié ACERMI, conforme aux prescriptions du Cahier du CSTB 3194_V3.

2.2.2.6. Profilés et tôles d'habillage complémentaires

Les éléments de raccordement et de finition, tels que larmiers, couvertines, jambages..., peuvent être réalisés en larsen® ou en tôle d'aluminium pliée ou en alliage d'aluminium EN AW 6063 T5.

2.3. Dispositions de conception

2.3.1. Dimensionnement

La charge au vent du site est à comparer avec les charges admissibles au vent normal, selon les règles NV65 modifiées, indiquées aux tableaux 5 à 10.

Les valeurs de pression ou dépression de vent sont données, pour un jeu au droit des fixations de 2 mm.

On notera à cet égard que par rapport au Vent Normal (selon NV65 modifiées) :

- La stabilité des panneaux a été vérifiée avec un coefficient de sécurité minimum de 3 pour le rivetage et 3,5 pour le vissage,
- L'irréversibilité des déformations éventuelles localisées avec un coefficient de 1,75.

Les tableaux 5 à 10 du Dossier Technique indiquent les valeurs admissibles sous vent normal en tenant compte d'une flèche au centre des panneaux prise égale à :

- Soit 1/30ème de la largeur et de la hauteur des panneaux et < 50 mm,
- Soit 1/50ème de la largeur et de la hauteur des panneaux et < 30 mm.

le concepteur pourra donc choisir la flèche admissible sachant :

- d'une part que la limitation usuelle à $l/50$ se fonde sur des seules raisons d'aspect momentané,
- d'autre part qu'il a été vérifié qu'une flèche de valeur $l/30$ n'est pas de nature à entraîner à terme un départ de dégradation ou une déformation résiduelle des panneaux.

2.3.2. Performance aux chocs

Le procédé de mise en œuvre Larson® riveté/vissé est considéré comme une paroi facilement remplaçable.

Mis en œuvre conformément aux dispositions du présent dossier technique, il est classé Q1.

Néanmoins il est possible de revendiquer un classement Q4 (cf. fig. 19), conformément aux essais menés suivant le Cahier du CSTB 3534 et aux exigences du Cahier du CSTB 3546_V2, en respectant les dispositions ci-après :

- Montant d'ossature :
 - Entraxe 630 mm maximum ;
 - Mis en œuvre conformément au §2.4.4 ;
 - Dans le cas où l'ajout d'un montant intermédiaire est nécessaire afin d'obtenir le classement Q4 désiré, alors que le dimensionnement au vent ne le nécessite pas (cf. tableau 5 à 10), alors il n'est pas nécessaire de riveter ou visser le panneau au droit de ce montant.
- Ajout d'un profilé horizontal continu entre les montants au droit des joints creux verticaux, en rive basse de panneau :
 - Ce profilé est identique au montant ;
 - Il est solidarisé à la structure porteuse à l'aide des mêmes pattes équerres que les montants ;
 - Les pattes équerres sont disposées en quinconce ;
 - Le porte à faux en extrémités de profilé est de 260 mm maximum ;
 - L'entraxe entre patte équerre est de 650 mm maximum ;
 - Le panneau n'est pas riveté ou vissé à ce profilé

Il est à noter que, sans que cela n'affecte la durabilité du panneau, celui-ci reste sensible au choc de petit corps dur pouvant impacter sa surface.

2.3.3. Fixations sur béton et maçonnerie

Les fixations à la structure porteuse doivent être choisies compte tenu des conditions d'exposition au vent et de leur valeur de résistance de calcul à l'arrachement dans le support considéré.

Dans le cas de supports en béton plein de granulats courants ou maçonneries, la résistance à l'état limite ultime des chevilles sera calculée selon l'ETE selon les ETAG 001 ou 029 (ou DEE correspondant).

Dans le cas de supports dont les caractéristiques sont inconnues, la résistance à l'état limite ultime des chevilles sera vérifiée par une reconnaissance préalable, conformément au document « Détermination sur chantier de la résistance à l'état limite ultime d'une fixation mécanique de bardage rapporté » (Cahier du CSTB 1661-V2).

2.3.4. Ossature aluminium

L'ossature sera de conception librement dilatable ou bridée, conforme aux prescriptions du document « Règles générales de conception et de mise en œuvre de l'ossature métallique et de l'isolation thermique des bardages rapportés faisant l'objet d'un Avis Technique » (Cahier du CSTB 3194_V3), renforcées par celles ci-après :

- Aluminium de série 3000 minimum et présentant une limite d'élasticité $R_{p0,2}$ supérieure à 110 MPa.
- La coplanéité des montants devra être vérifiée entre montants adjacents avec un écart admissible maximal de 2 mm.
- La résistance admissible des pattes-équerres aux charges verticales à prendre en compte doit être celle correspondant à une déformation sous charge égale à 3 mm.
- L'entraxe des montants est indiqué dans les tableaux 5 à 10 en fin du Dossier Technique.

L'ossature devra faire l'objet, pour chaque chantier, d'une note de calcul établie par l'entreprise de pose assistée, si nécessaire, par la Société ALUCOIL.

2.3.5. Panneaux

Le choix de la finition doit tenir compte de l'agressivité de l'atmosphère extérieure (cf. tableau 2).

Les documents Particuliers du Marché devront préciser la valeur des flèches admissibles (1/50e ou 1/30e).

Fenêtres

Lorsque les fenêtres seront prévues posées dans le plan du bardage, celles-ci devront être de conception monobloc.

En sous-face, des panneaux spéciaux avec un pli raidisseur de 30 mm sera réalisé sur les bords des panneaux perpendiculaires aux profilés d'ossature afin de limiter la déformation en extrémité de panneau et un perçage \varnothing 8 mm, dont l'entraxe est de 500 mm maxi, sera réalisé dans ce même pli pour l'évacuation des eaux (cf. fig. 17).

2.4. Dispositions de mise en œuvre

2.4.1. Généralités

Selon l'ossature employée on distingue deux types de systèmes :

- Système riveté/vissé 4 côtés :

Système dont l'ossature sera constituée de profils verticaux et horizontaux LCH-1, de manière à ce que le panneau puisse être fixé de façon périmétrique. Suivant les cas de charges, des profils horizontaux ou verticaux LCH-1 pourront être ajoutés comme supports intermédiaires.

- Système riveté/vissé 2 côtés :

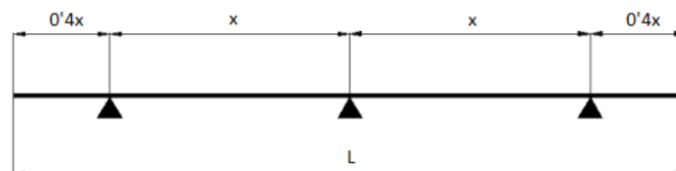
Système dont l'ossature sera constituée uniquement de profils verticaux LCH-1 ou T, de manière à ce que le panneau puisse être fixé sur ces bords verticaux. Suivant les cas de charges, des profils verticaux pourront être ajoutés comme supports intermédiaires.

2.4.2. Principes généraux de pose

Ce bardage rapporté se pose sans difficulté particulière moyennant une reconnaissance préalable du support, un calepinage des éléments et profilés complémentaires et le respect des conditions de pose. Il n'y a pas de sens particulier de pose.

Le pontage des jonctions entre montants successifs non éclissés de manière rigide, par les panneaux laron® est exclu.

L'étude du calepinage des montants tiendra compte des pressions de vent. L'entraxe maximal entre montants qui est limité à 1500 mm en pose 4 côtés et 1250 mm en pose 2 côtés, est indiqué aux tableaux 5 à 10 en fin de Dossier Technique en tenant compte les largeurs des panneaux et de leurs longueurs. L'espacement des pattes équerres de fixation des profilés porteurs sur l'ouvrage sera défini de telle manière que la flèche admissible, sous vent normal selon les Règles NV65 modifiées, soit inférieure ou égale à 1/200ème de la portée (qui est limitée à 1350 mm). En pose 4 côtés, une patte d'attache (raccord LC-13) sera obligatoirement placée à l'endroit des jonctions avec les traverses horizontales (cf. fig. 7b et 7c). Le porte-à-faux des porteurs par rapport à l'axe des fixations sera limité à 0,4 de la distance entre les pattes.



Dans tous les cas, une lame d'air d'épaisseur minimum de 20mm sera ménagée entre le nu extérieur de l'isolant et le panneau laron® en pose 2 côtés, ou entre le nu extérieur de l'isolant et les lisses horizontales en pose 4 côtés.

La jonction des montants s'effectue en assurant un jeu de la dilatation de l'aluminium, soit 2,3 mm/ml. Un éclissage en U de longueur 160mm en tôle d'aluminium, fixé au montant supérieur à l'aide de deux vis auto-perceuses pourra être mis en œuvre pour assurer la continuité visuelle du fond de joint.

Le critère de flèche admissible au vent normal selon les Règles NV 65 modifiées est au choix du maître d'ouvrage parmi les 2 critères suivants, où 'I' est la diagonale du panneau :

- La flèche est inférieure ou égale à $I/30(*)$, cette valeur n'entraînant pas à long terme de déformation résiduelle ou de dégradation.
- La flèche est inférieure ou égale à $I/50$.

(*) il a été vérifié qu'une flèche de valeur $I/30$ n'est pas de nature à entraîner à terme un départ de dégradation ou une déformation résiduelle des panneaux.

L'entraxe entre profilés d'ossature est défini en fonction des charges admissibles correspondant aux flèches sous vent normal, selon les Règles NV 65 modifiées, au centre des panneaux.

Le dimensionnement des panneaux est réalisé à partir des tableaux 5 à 10 en fin de dossier.

- Critères de flèche sous vent normal (suivant Document Particulier du Marché)
 - Soit : Flèche au centre du panneau $< 1/50e$ de la diagonale et < 30 mm,
 - Soit : Flèche au centre du panneau $< 1/30e$ de la diagonale et < 50 mm,
- Critère de ruine :
 - Coefficient de sécurité pris égal à 3,5 sur l'arrachement des vis.
 - Coefficient de sécurité pris égal à 3 sur l'arrachement des rivets.

2.4.3. Pose de l'isolant thermique

L'isolant, certifié ACERMI, est mis en œuvre conformément aux prescriptions du document « Règles générales de conception et de mise en œuvre de l'ossature métallique et de l'isolation thermique des bardages rapportés faisant l'objet d'un Avis Technique » (Cahier du CSTB 3194_V3).

2.4.4. Mise en œuvre de l'ossature aluminium

La mise en œuvre de l'ossature aluminium sera conforme aux prescriptions du Cahier du CSTB 3194_V3, renforcées par celles ci-après :

- La coplanéité des montants doit être vérifiée entre montants adjacents avec un écart admissible maximal de 2 mm,
- La résistance admissible de la patte de point fixe aux charges verticales à prendre en compte doit être celle correspondant à une déformation sous charge égale à 3mm.
- L'entraxe des ossatures sera conforme aux tableaux 5 à 10 selon le format des panneaux.
- Dans le cas d'une conception librement dilatable, il est possible de gérer les points fixes et dilatants de 2 façons :
 - Soit en réalisant préalablement à l'installation des perçages ronds et oblongs dans les flancs du profilé aluminium.
 - Soit en utilisant des étriers ou des pattes-équerre avec perçages ronds et oblongs.

2.4.5. Pose des panneaux sur ossature aluminium

Le panneau est pré-percé en usine, le percement du profilé s'effectuera avec un guide. Les trous de perçage des panneaux sont :

- Ø 5,1mm pour les points fixes ;
- Ø 7 mm pour les points dilatants.

La disposition des points fixes et coulissants est précisée en figure 5.

Les panneaux larson® seront fixés sur les profils de manière à en assurer la libre dilatation.

2.4.5.1. Rivets

Des têtes de rivets de Ø 14mm sont utilisées pour les points fixes et dilatants. L'important sera de respecter un recouvrement minimal de 1mm de la tête par rapport au percement dans la position extrême.

Les valeurs d'arrachement prises en compte dans les calculs sont valables pour une fixation à 15mm minimum de bord du panneau.

Le panneau sera appliqué contre les profils et positionné à l'aide de cales.

On partira du coin supérieur du panneau, pour aller vers les bords, afin d'éviter les mises en tension.

Les rivets sont mis en place à l'aide d'une enclume de sertissage afin d'éviter la compression du panneau contre l'ossature (cf. fig. 6a). Les rivets et l'enclume de sertissage doivent provenir du même fabricant.

2.4.5.2. Vis

Des vis de tête Ø 12mm sont utilisées pour les points fixes et dilatants respectivement.

Les valeurs d'arrachement prises en compte dans les calculs sont valables pour une fixation à 15mm du bord du panneau.

Le panneau sera appliqué contre les profils et positionné à l'aide de cales.

Les panneaux sont pré-percés en usine et les vis mises en place au fur et à mesure.

Le centrage des vis est assuré à l'aide d'un outillage spécifique (cf. fig. 6b).

On partira du coin supérieur des panneaux pour aller vers les bords.

2.4.6. Ouvertures de ventilation

Les ouvertures permettant la ventilation de la lame d'air seront prévues en partie basse et supérieure du bardage.

En pied de bardage, l'ouverture est protégée par un grillage en métal fin ou en tôle perforée constituant une barrière anti-rongeur.

En tête de bardage, l'ouverture est matérialisée par un espace de 20 mm côté intérieur de l'acrotère entre la retombée de la couvertine et l'acrotère (cf. fig. 8).

2.4.7. Fractionnement de la lame d'air (cf. fig. 16)

Le compartimentage de la lame d'air, avec reprise sur une nouvelle entrée d'air, est à réaliser tous les 18 m maximum à l'aide d'un profilé métallique.

Ce profilé doit posséder une goutte d'eau et vérifier :

- La retombée de la bavette sur le panneau supérieure ou égale à 30 mm,
- Une ouverture horizontale de 10 mm ménagée entre la retombée de la bavette et la face vue du panneau.

2.4.8. Traitement des points singuliers

Les figures 8 à 16 constituent le catalogue et exemples de solutions pour illustrer le traitement des points singuliers.

Certains points de finition ou d'habillage nécessitent d'effectuer une opération de fraisage et de pliage des panneaux larson® (cf. § 2.8.1.2).

2.4.9. Pose en sous-face (cf. fig. 17 et 18)

La mise en œuvre en sous-face est limitée au système 2 côtés.

Les entraxes des montants d'ossature donnés dans les tableaux 5 à 10 sont réduits de 25% et limités à 600 mm maximum.

Les patte-équerrés sont doublés posés dos à dos.

Le poids propre des panneaux devra être déduit des valeurs de dépressions admissibles présentées dans les tableaux de charge. Les ossatures et panneaux de sous-face sont déconnectés des ouvrages de façade. Une cornière de rejet d'eau est installée au droit de la jonction avec le bardage.

Un pli raidisseur de 30 mm sera réalisé sur les bords des panneaux perpendiculaires aux profilés d'ossature afin de limiter la déformation en extrémité de panneau et un perçage Ø8 mm, dont l'entraxe est de 500 mm maxi, sera réalisé dans ce même pli pour l'évacuation des eaux (cf. fig. 17).

2.4.10. Sens de laquage

Les panneaux larson® sont des produits prélaqués par coil-coating continu, c'est-à-dire que ce procédé induit que tout panneau possède un sens de laquage. Afin d'obtenir un effet de teinte homogène il est conseillé d'installer les panneaux dans le même sens de laquage pour éviter des différences de tonalité.

Cette donnée doit être prise en compte dès l'étape de calepinage préalable de la façade à revêtir.

2.5. Entretien et remplacement du produit ou procédé

2.5.1. Entretien courant et nettoyage du revêtement prélaqué

Il convient d'éliminer de la façade tout objet étranger (feuilles, herbe, moisissure, etc). On enlèvera les saletés retenues aux endroits qui ne sont pas nettoyés naturellement par l'eau de pluie, et on supprimera tout bouchon qui se serait formé dans les gouttières, les goulottes, etc, susceptible d'occasionner des débordements par la façade.

On veillera à ce que les joints, habillages et couvre-joints de l'immeuble soient étanches à l'eau et on examinera la possible existence de défauts à certains endroits, tels que des rayures, qui peuvent entraîner une détérioration précoce de la peinture ou de corrosion de l'aluminium.

Pour obtenir une plus grande durabilité des laques, il est important de nettoyer les accumulations de saletés, de déblais, de matériaux de construction, etc... qui ne peuvent être évacués par l'eau de pluie.

On évitera d'utiliser des dissolvants organiques, des produits acides et alcalins très forts, ainsi que des produits qui contiennent du chlore, pour nettoyer les surfaces laquées, quelles qu'elles soient.

L'utilisation d'abrasifs forts, de brosses dures ou du nettoyage à sec peut abîmer la surface de la peinture.

2.5.2. Remplacement d'une plaque

2.5.2.1. Système riveté

Le remplacement d'un panneau abîmé se fait très aisément, en perçant les rivets. Il conviendra de prendre garde à ne pas détériorer le percement déjà fait dans le profil, afin de repositionner le nouveau rivet au même endroit.

2.5.2.2. Système vissé

Pour démonter les panneaux larson® vissés, exercer une traction sur la tête de vis à l'aide du panneau en place afin de positionner la vis de biais pour le dévissage. Pour cela, on peut procéder à l'aide de ventouses ou manuellement dans les joints creux. Une fois du panneau en contact avec la vis, celle-ci se dévisse normalement.

2.6. Assistance technique

La Société ALUCOIL apporte, sur demande de l'entreprise de pose, son assistance technique. La mise en œuvre du système doit être effectuée par des entreprises spécialisées, sous le contrôle et l'assistance technique d'ALIBERICO France.

2.7. Principes de fabrication et de contrôle de cette fabrication

2.7.1. Fabrication

La fabrication des panneaux larson® fait l'objet d'un autocontrôle systématique régulièrement surveillé par le CSTB, permettant d'assurer une constance convenable de la qualité.

2.7.1.1. Fabrication des panneaux

Les panneaux larson® sont fabriqués par l'unité d'Alucoil SAU spécialisée dans la fabrication de matériaux composites aluminium, située à Miranda de Ebro en Espagne.

La commercialisation des panneaux larson® est assurée pour la France par ALIBERICO France.

La fabrication des panneaux obéit au procédé suivant :

- Extrusion d'une âme thermoplastique ou une âme avec l'adjonction d'une charge minérale (FR) ou une âme minérale (A2).
- Cette lamelle suit une chaîne de production continue pour recevoir des deux côtés, par adhérence, des feuilles en alliage d'aluminium, prélaquées et de même largeur.
- Obtention de panneaux par découpe en fin de chaîne.

2.7.1.2. Préparation des panneaux


Les panneaux sont préparés par des entreprises spécialisées, équipées des outillages spécifiques. Ces entreprises, agréées par ALUCOIL, se conforment au Cahier des Charges d'ALUCOIL faisant apparaître les spécifications de préparation.


Après réception des plans de calepinage, on procède au traçage et à la découpe de la surface utile. Le débit peut s'effectuer par cisailage ou par sciage.

Le perçage s'effectue en atelier : ils seront à réaliser en Ø 5,1 mm ou Ø 7 mm (selon pose de points fixes ou de dilatation cf. fig.5).

2.7.2. Contrôle de la production

Cet Avis Technique est assujéti à une certification de produits  portant sur les panneaux Larson®.

Le fabricant se prévalant du présent Avis Technique doit être en mesure de produire un certificat  délivré par le CSTB, attestant que le produit est conforme à des caractéristiques décrites dans le référentiel de certification après évaluation selon les modalités de contrôle définies dans ce référentiel.

Les produits bénéficiant d'un certificat valide sont identifiables par la présence sur les éléments du logo , suivi du numéro identifiant l'usine et d'un numéro identifiant le produit.

Le système de qualité d'ALUCOIL a reçu la certification AFNOR et IQNET pour conformité avec la norme ISO 9001.

Les contrôles, qui commencent dès livraison de la matière première, visent chacune des phases du processus de fabrication.

Il existe une procédure interne d'instruction technique pour la qualité de réception des matières premières.

Le processus d'autocontrôle comprend les phases suivantes :

2.7.2.1. Contrôles des matières premières

2.7.2.1.1. Caractéristiques de l'alliage

Le contrôle de l'alliage utilisé EN AW 3000/5000 (AW 5005 ou 3005 ou 3105) porte sur les certificats de qualité délivrés par le fabricant, lesquels doivent respecter les tolérances définies par les normes NF EN 485-2 (relative aux caractéristiques mécaniques) et NF EN 573-3 (relative à la composition chimique).

2.7.2.1.2. Matières premières de l'âme

Le contrôle du produit de base et des ajouts pour fabrication de l'âme de résine thermoplastique porte sur chaque livraison des fournisseurs selon les spécifications internes afférentes au produit.

2.7.2.1.3. Lamelles de revêtement

	Epaisseur nominale	Tolérance
Epaisseur de l'aluminium sur chaque bobine	0,5mm	± 0,04mm
Epaisseur du revêtement sur chaque bobine	PVDF 2 couches + Coastal Primer : 31 µm	± 4µm
	PVDF 3 couches + Coastal Primer : 44 µm	± 5 µm
	FEVE (Fluor Polymère) : 25 µm	± 4 µm
	HQP : 23 µm	± 4 µm

Brillance du revêtement : un contrôle selon la procédure interne de réception des matières premières est effectué sur chaque bobine.


Coordonnées chromatiques : un contrôle selon la procédure interne de réception des matières premières est effectué sur chaque bobine.

2.7.2.2. Contrôles sur produit fini

Les panneaux issus du procédé sont soumis deux fois par équipe de production à des contrôles sur l'épaisseur du panneau fabriqué et sur la résistance au pelage du panneau composite.

La mesure de l'épaisseur du panneau de 4mm a pour but de contrôler le non-dépassement de la tolérance de + 0,2 mm.

Les caractéristiques de résistance au pelage selon la norme ASTM 1781 sont vérifiées à chaque campagne de production et par prélèvement au hasard tous les 100 panneaux.

Valeur certifiée 

- Panneaux FR : pelage selon la norme ASTM D903 : > 4N/mm.
- Panneaux A2 : pelage selon la norme ASTM D903 : > 3N/mm

2.8. Mention des justificatifs

2.8.1. Résultats expérimentaux

Les panneaux composites Larson® ont été développés par ALUCOIL SAU et ont fait l'objet des résultats d'essais suivants :

- Essais de chocs :
Avis n°77/03 par l'Institut des Sciences de la Construction Eduardo Torroja.
- Essais d'identification :
Avis n°77/03 par l'Institut des Sciences de la Construction Eduardo Torroja
- Essais de flexion :
- Avis n°7213 par le Centre de Recherche Technologique CIDEMCO d'Azpeitia
- Avis n°03.V.02 par le laboratoire CARTIF.
- Essais acoustiques :
Avis n° B130-IN-CM-112-B par le Laboratoire Labein de contrôle qualité du bâtiment du gouvernement basque.
- Essais Thermiques :
Avis n°7193 par le Centre de Recherche Technologique CIDEMCO d'Azpétia.
- Essais de réaction au feu :
 - LARSON FR classé B-s1, d0 - Avis n°16/13129-1954 par le Centre Technologique LGAI de Barcelone.
 - LARSON FR (pose sans isolation) classé B-s1, d0 - Avis n°16/12641-1471 par le Centre Technologique LGAI de Barcelone.
 - LARSON A2 classé A2s1,d0 – selon rapport de classement A2s1,d0 a été réalisée par Effectis PV n°EFR-18-001730 du 29/01/2019– établi selon les rapports de classement n° 18/17917-1716 M1, n°17/14442-971 et 14/8199-319 par APPLUS, Le classement est valable pour les conditions d'utilisation finale et avec le champs d'application suivants :
 - Valable pour le produit décrit au § 2.2 du PV n°EFR-18-001730.
 - Valable pour une laine minérale ayant un PCS ≤ 0,0 MJ/kg.
 - Valable pour un parement en aluminium d'une épaisseur de 0,5 mm.
 - Valable pour le système de fixation décrit au § 2.2 du PV n°EFR-18-001730.
 - Valable avec une lame d'air ≥ 20 mm entre le panneau et la laine minérale.
 - Valable uniquement pour une exposition côté parement aluminium « HQPE 23 µm/m² »
 - Valable pour un substrat à base de bois ou tous substrat de classe A1 et A2-s1,d0 avec une masse volumique ≥ 510 kg/m³.
 - Valable avec joints ouverts horizontaux et verticaux d'une épaisseur ≤ 10 mm.
 - Essais de chocs de performance :
Avis n° 103965-001-a du 15/12/2022 par le laboratoire d'essai Tecnalía.
 - Essais de résistance au feu :
EFR-20-002536 APL

En complément des informations et procès-verbaux communiqués par ALUCOIL SAU, il a été effectué au CSTB les essais suivants :

- Cohésion du composite : selon les normes ASTM D 1781 et ASTM D 1876-95 : Rapport CSTB CL04-093.
- Essais au vent : Rapport CSTB CLC06-26004841, rapports 066979-005 et 062832-001 de Tecnalía.
- Essais au cisaillement de l'assemblage raccord LC-13 / profilé LC-H1 : rapport CSTB n°CLC07-26009599.
- Essais au cisaillement de l'assemblage profilé LCH-1 / panneau Larson® : rapport CSTB n°CLC07-26009599.
- Rapport d'essais N° EEM 11 26035594/A-1 riveté 4 côtés de novembre 2021, concernant le comportement vis-à-vis des actions sismiques.
- Rapport d'étude DCC/CLC-12-240_V2 - Calcul des sollicitations sismiques dans les chevilles de fixation au support du système de bardage rapport Larson® 4 côtés.
- Rapport d'essais N° MRF 18 26076926 riveté 2 côtés de novembre 2018, concernant le comportement vis-à-vis des actions sismiques.
- Rapport d'étude DEIS-FACET-18_551 - Calcul des sollicitations sismiques dans les chevilles de fixation au support du système de bardage rapporté Larson® 2 cotés.

Les panneaux composites Larson® A2 ont fait l'objet d'essais suivants :

- Flexion :
 - Rapport d'Essai (RE) n° 080704 réalisé par TECNALIA le 02.09.2019 : protocoles de flexion et de vieillissement réalisés sur la base du Technical Report 38 juin 2017 (TR38).
 - RE n° 086531 réalisé par TECNALIA le 21.02.2012 ; protocole de vieillissement réalisé sur la base du Technical Report 38 juin 2017 (TR38) essais de flexion réalisé sur la base du référentiel 15-03 (CSTB).
- Pelage

- RE n° IN-0424-M-20 du 03/03/2020, réalisé au CTME (Fundación Centro Tecnológico de Miranda de Ebro), les résultats sont détaillés dans les tableaux 1a à 1c
- RE n° 944-20 A1 de l'Institut Eduardo Torroja du 12/03/2020 ;
- RE provisoire de l'Institut Eduardo Torroja du 12/05/2020;
- Rapport d'essais mené au laboratoire CARTIF de n°INFORME_03.II.50.ALUCOIL.05.19_v4 du 06/11/2019 selon EAD 210046-00-1201 Feb2018.

2.8.2. Références chantiers

Les références du panneau composite larson® Riveté / Vissé en matière de revêtement de façade sous forme de panneaux rivetés, s'élève à ce jour à plusieurs millions de m², en Europe et plus particulièrement en Espagne.

En France, depuis 2011, environ 800.000 m² ont été réalisés à l'aide du procédé riveté.

En France, depuis 2019, environ 3 000m² ont été réalisés en panneaux larson® A2.

Tableaux du Dossier Technique

Nature du revêtement	Classement Ruv (selon EN 1396)	Rurale non polluée	Urbaine et industrielle		Marine				Spéciale	
			Normale	Sévère	20 à 10 km	10 à 3 km	Bord de mer < 3km*	Mixte	Forts UV	Particulières
PVDF 70 % kynar 500 bi-couches	4	■	■	○	■	■	■	○	■	○
PVDF 70 % kynar 500 tri-couches	4	■	■	○	■	■	■	○	■	○
FEVE bi-couches	4	■	■	○	■	■	■	○	■	○
HQP	4	■	■	○	■	■	■	○	■	○

■ Revêtement adapté
 ○ Revêtement dont le choix définitif ainsi que les caractéristiques doivent être arrêtées après consultation et d'accord du fabricant
 * Les fixations utilisées pour le front de mer doivent être en inox A4.

Tableau 2 – Guide de choix de revêtements extérieurs en fonction des atmosphères extérieures

Caractéristiques	Valeur	Norme
Epaisseur	0,5 mm	NF EN 485-2
Résistance à la traction (R_m)	mini 125MPa maxi 185 MPa	NF EN 485-2
Résistance à la flexion avec allongement ($R_{p0,2}$)	mini 95 MPa	NF EN 485-2
Allongement (A_{50})	2%	NF EN 485-2
Module d'élasticité	70 000 MPa	—
Dilatation de l'aluminium (grad. 100°C)	2,3 mm/m	—

Tableau 3 – Caractéristiques des tôles aluminium des panneaux larson®

Caractéristiques	Valeur		Norme
	FR	A2	
Effort admissible sur le panneau (f_{yd})	80 MPa		Tests CARTIF
Adhérence des feuilles sur l'âme	> 250 N/25 mm	> 250 N/25 mm	ASTM 1781
Masse combustible [MJ/m ²]	65,5	15,6	—

Tableau 4 – Caractéristiques des panneaux larson®

L x h (en mm)	Valeur obtenue (en Pa) pour un rivet de P_k > 328 daN	Classement reVETIR selon Cahier du CSTB 2929	Nombre d'éléments intermédiaires et entraxe de ces éléments
1500 x 1000	1840	V ₃	—
1500 x 1500	1930	V ₃	—
1500 x 3400	730	V ₁	2 traverses - Entraxe 1133 mm*
1000 x 1000	2750	V ₄	—
1000 x 3400	1670	V ₃	1 traverse - Entraxe 1700 mm*
1500 x 1250	1520	V ₂	—
1000 x 1800	1710	V ₃	—
2500 x 1500	1140	V ₂	1 montant - Entraxe 1250 mm*
1250 X 1250	2280	V ₄	—
1250 X 2500	1670	V ₃	1 traverse - Entraxe 1250 mm*
<p>Critères retenus :</p> <p>Coefficient de sécurité pris égal à 3 sur les ruines constatées</p> <p>Déformation $f_c < 50$ mm et $f_c < \frac{l}{30}$ et $f_c < \frac{h}{30}$</p> <p>Déformation résiduelle sous vent normale $< \frac{l}{500}$ et $< \frac{h}{500}$</p> <p>* Rivetage au droit des montants</p>			

Tableau 5 – Valeur de pression et dépression admissible sous vent normal selon les Règles NV65 modifiées (rivetage 4 côtés - flèche au 1/30ème) (espacement entre rivets < 500 mm)

L x h (en mm)	Valeur obtenue (en Pa) pour un rivet de P _K > 328 daN	Classement reVETIR selon Cahier du CSTB 2929	Nombre d'éléments intermédiaires et entraxe de ces éléments
1500 x 1000	1840	V ₃	—
1500 x 1500	1320	V ₂	—
1500 x 3400	730	V ₁	2 traverses - Entraxe 1133 mm*
1000 x 1000	2320	V ₄	—
1000 x 3400	1390	V ₂	1 traverse - Entraxe 1700 mm*
1500 x 1250	1520	V ₂	—
1000 x 1800	1580	V ₂	—
2500 x 1500	1140	V ₂	1 montant - Entraxe 1250 mm*
1250 X 1250	2280	V ₄	—
1250 X 2500	1670	V ₃	1 traverse - Entraxe 1250 mm*

Critères retenus :
Coefficient de sécurité pris égal à 3 sur les ruines constatées

$$\text{Déformation } f_c < 30 \text{ mm et } f_c < \frac{\ell}{50} \text{ et } f_c < \frac{h}{50}$$

$$\text{Déformation résiduelle sous vent normale } < \frac{\ell}{500} \text{ et } < \frac{h}{500}$$

* Rivetage au droit des traverses ou montants

Tableau 6 - Valeur de pression et dépression admissible sous vent normal selon les Règles NV65 modifiées (rivetage 4 côtés - flèche au 1/50ème) (espacement entre rivets < 500 mm)

L x h (en mm)	Dépression en Pa (Vis P _K > 208 daN)	Nombre d'éléments intermédiaires et entraxe de ces éléments
1500 x 1000	859	1 montant - Entraxe 750mm*
1500 x 1500	859	1 montant - Entraxe 750mm*
1500 x 3400	859	1 montant - Entraxe 750mm*
1000 x 1000	800	—
1000 x 3400	800	—
1500 x 1250	859	1 montant - Entraxe 750mm*
1800 x 1000	716	1 montant - Entraxe 900mm*
2500 x 1500	763	2 montants - Entraxe 833mm*
1250 x 1250	400	—
1250 x 2500	400	—

Critères retenus :
Coefficient de sécurité pris égal à 3,5 sur l'arrachement des fixations

$$\text{Déformation } f_c < 50 \text{ mm et } f_c < \frac{\ell}{30} \text{ et } f_c < \frac{h}{30}$$

$$\text{Déformation résiduelle sous vent normale } < \frac{\ell}{500} \text{ et } < \frac{h}{500}$$

* Vissage au droit des montants

Tableau 7 - Valeur de pression et dépression admissible sous vent normal selon les Règles NV65 modifiées (vissage 4 côtés - flèche au 1/30) (espacement entre vis < 500 mm)

L x h (en mm)	Dépression en Pa (Vis P _k >208 daN)	Nombre d'éléments intermédiaires et entraxe de ces éléments
1500 x 1000	859	1 montant - Entraxe 750mm*
1500 x 1500	859	1 montant - Entraxe 750mm*
1500 x 3400	859	1 montant - Entraxe 750mm*
1000 x 1000	480	—
1000 x 3400	480	—
1500 x 1250	859	1 montant - Entraxe 750mm*
1800 x 1000	716	1 montant - Entraxe 900mm*
2500 x 1500	763	2 montants - Entraxe 833mm*

Critères retenus :
Coefficient de sécurité pris égal à 3,5 sur l'arrachement des fixations

$$\text{Déformation } f_c < 30 \text{ mm et } f_c < \frac{\ell}{50} \text{ et } f_c < \frac{h}{50}$$

$$\text{Déformation résiduelle sous vent normale } < \frac{\ell}{500} \text{ et } < \frac{h}{500}$$

* Vissage au droit des montants

Tableau 8 - Valeur de pression et dépression admissible sous vent normal selon les Règles NV65 modifiées (vissage 4 côtés - flèche au 1/50) (espacement entre vis < 500 mm)

L x h (en mm)	Dépression en Pa (rivet P _k >328 daN)	Dépression en Pa (Vis P _k >208 daN)	Nombre d'éléments intermédiaires et entraxe de ces éléments
1500 x 1000	1620	859	1 montant - Entraxe 750mm*
1500 x 1500	1620	859	1 montant - Entraxe 750mm*
1500 x 3400	1620	859	1 montant - Entraxe 750mm*
1000 x 1000	800	800	—
1000 x 3400	800	800	—
1500 x 1250	1620	859	1 montant - Entraxe 750mm*
1800 x 1000	1350	716	1 montant - Entraxe 900mm*
2500 x 1500	1440	763	2 montants - Entraxe 833mm*
1250 x 1250	400	400	—
1250 x 2500	400	400	—

Critères retenus :
Coefficient de sécurité pris égal à 3,5 sur l'arrachement des fixations

$$\text{Déformation } f_c < 50 \text{ mm et } f_c < \frac{\ell}{30} \text{ et } f_c < \frac{h}{30}$$

$$\text{Déformation résiduelle sous vent normale } < \frac{\ell}{500} \text{ et } < \frac{h}{500}$$

* Rivetage ou vissage au droit des montants

Tableau 9 - Valeur de pression et dépression admissible sous vent normal selon les Règles NV65 modifiées (rivetage/vissage 2 côtés flèche au 1/30) (espacement entre fixations < 500 mm)

L x h (en mm)	Dépression en Pa (rivet P_K > 328 daN)	Dépression en Pa (Vis P_K > 208 daN)	Nombre d'éléments intermédiaires et entraxe de ces éléments
1500 x 1000	1620	859	1 montant - Entraxe 750mm
1500 x 1500	1620	859	1 montant - Entraxe 750mm
1500 x 3400	1620	859	1 montant - Entraxe 750mm
1000 x 1000	480	480	—
1000 x 3400	480	480	—
1500 x 1250	1620	859	1 montant - Entraxe 750mm
1800 x 1000	1350	716	1 montant - Entraxe 900mm
2500 x 1500	1440	763	2 montants - Entraxe 833mm

Critères retenus :

Coefficient de sécurité pris égal à 3,5 sur l'arrachement des fixations

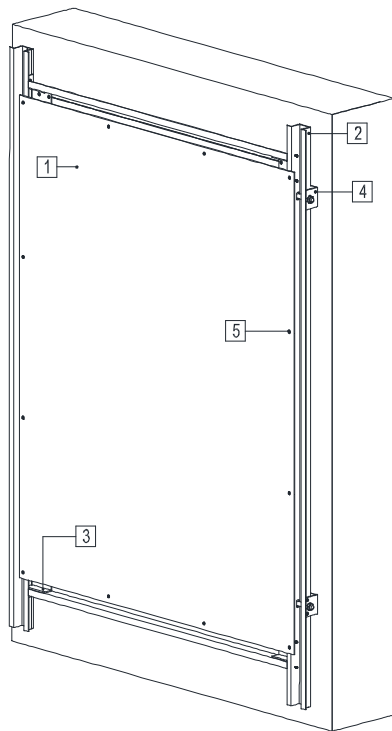
Déformation $f_c < 30$ mm et $f_c < \frac{\ell}{50}$ et $f_c < \frac{h}{50}$

Déformation résiduelle sous vent normale $< \frac{\ell}{500}$ et $< \frac{h}{500}$

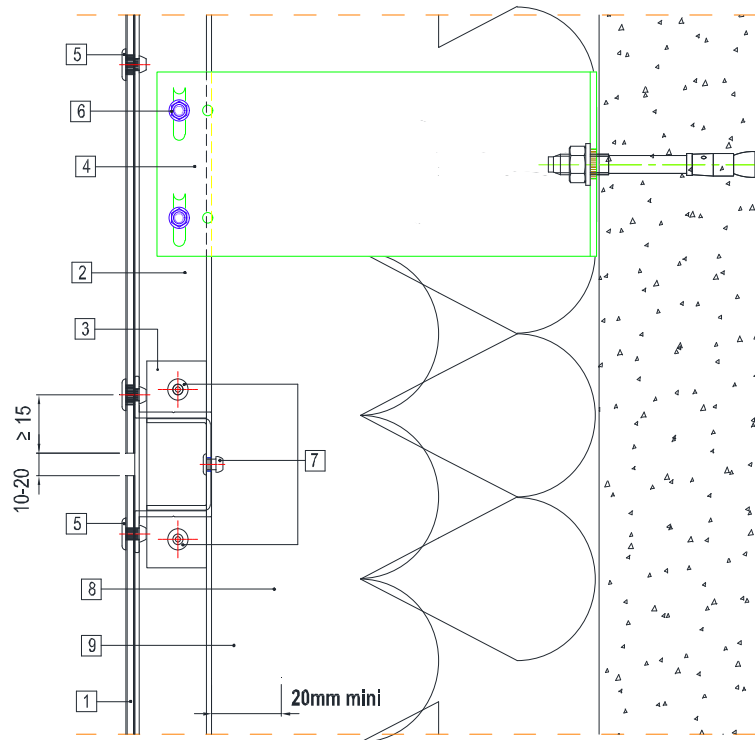
* Rivetage ou vissage au droit des montants

Tableau 10 - Valeur de pression et dépression admissible sous vent normal selon les Règles NV65 modifiées (rivetage/vissage 2 côtés - flèche au 1/50) (espacement entre fixations < 500 mm)

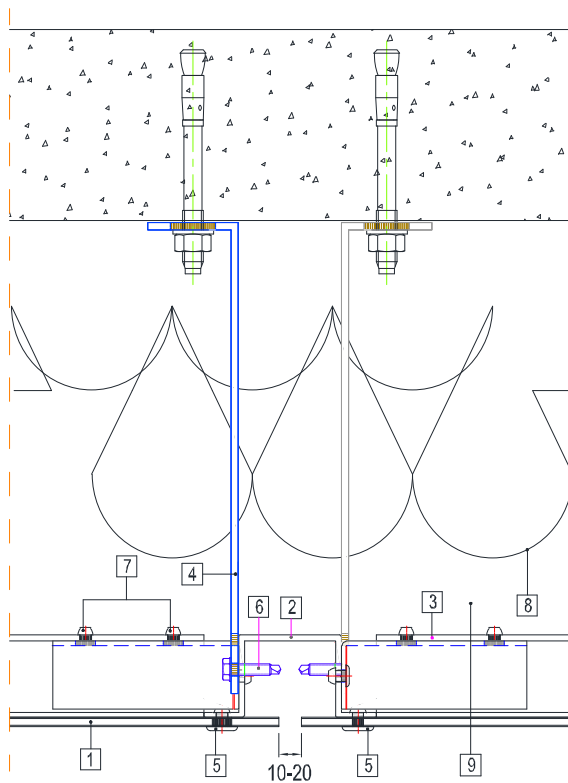
Schémas du Dossier Technique



Vue général



Section verticale



1. Panneau **larson®** riveté/vissé
2. Montant d'ossature aluminium
3. Raccord LC-13 avec profil LCH-1
4. Patte équerre cf. 3194_V3
5. Fixation cf.§2.2.2.3
6. Fixation montant/patte équerre cf. :
7. Rivet ISO 15977 4.8x10 mm
8. Isolation
9. Ventilation

Figure 1 – Schéma de principe pose rivetée 4 côtés

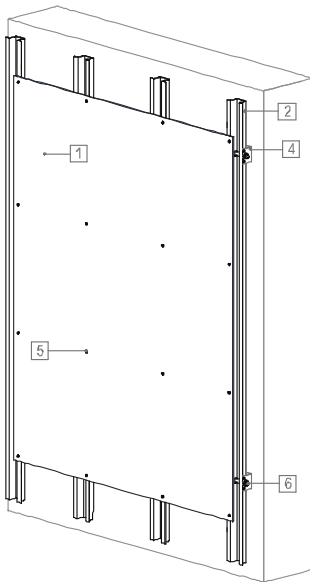


Fig. 2a. Vue général

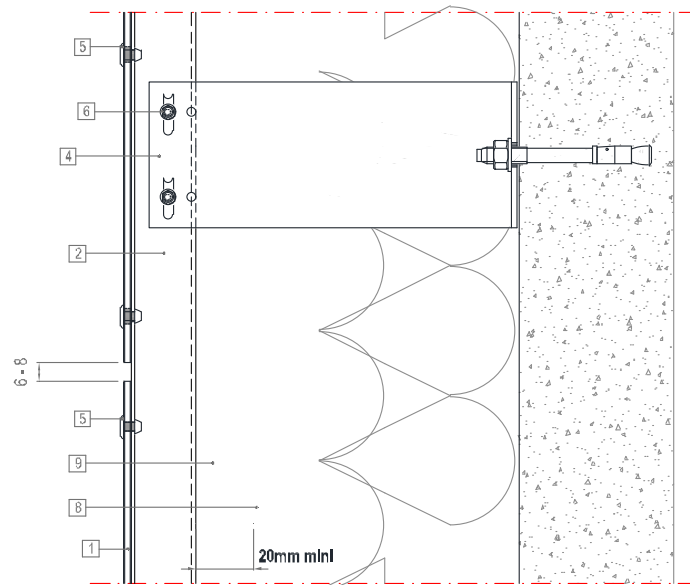


Fig. 2b. Section verticale

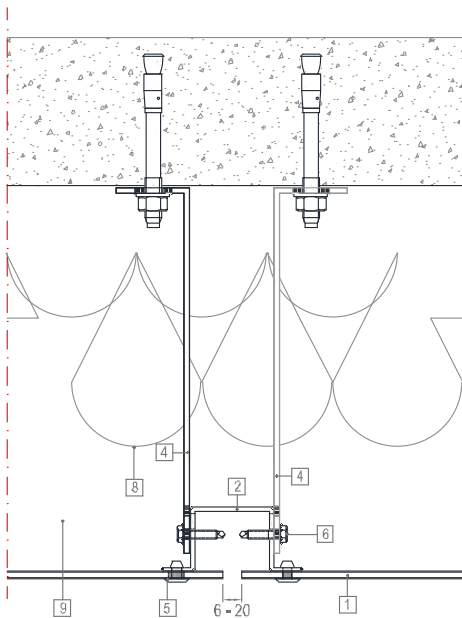
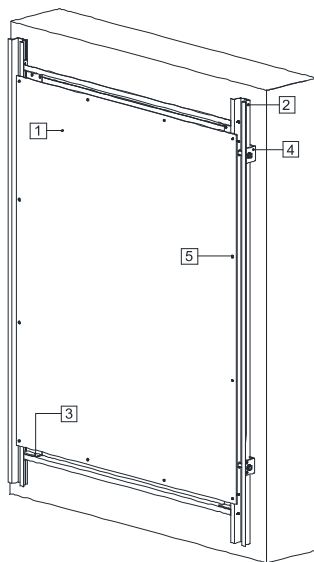


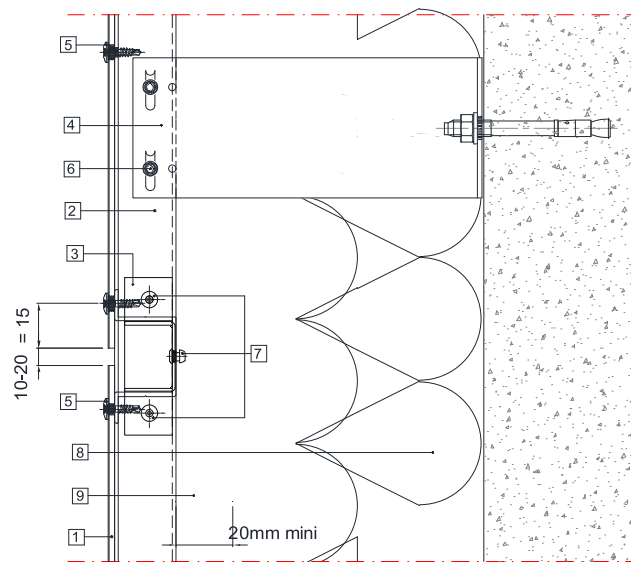
Fig. 2c. Section horizontale

1. Panneau **larson®** riveté/vissé
2. Montant d'ossature aluminium
3. Raccord LC-13 avec profil LCH-1
4. Patte équerre cf. 3194_V3
5. Fixation cf. §2.2.2.3
6. Fixation montant/patte équerre cf. 3194_V3
7. Rivet ISO 15977 4.8x10 mm
8. Isolation
9. Ventilation

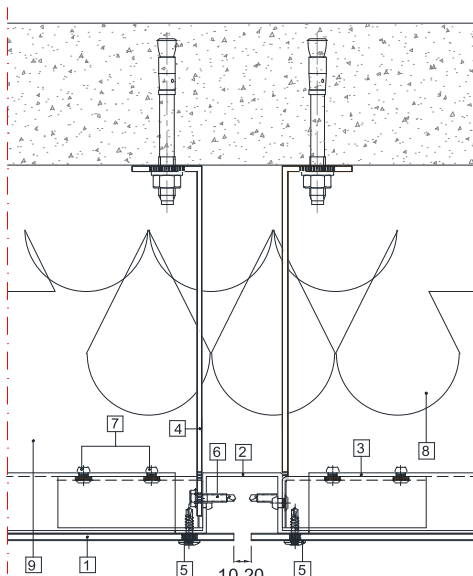
Figure 2 – Schéma de principe pose rivetée 2 côtés



Vue général



Section verticale



Section horizontale

1. Panneau **larson**® riveté/vissé
2. Montant d'ossature aluminium
3. Raccord LC-13 avec profil LCH-1
4. Patte équerre cf. 3194_V3
5. Fixation cf.§2.2.2.3
6. Fixation montant/patte équerre cf. 3194_V3
7. Rivet ISO 15977 4.8x10 mm
8. Isolation
9. Ventilation

Figure 3 – Schéma de principe pose vissée 4 côtés

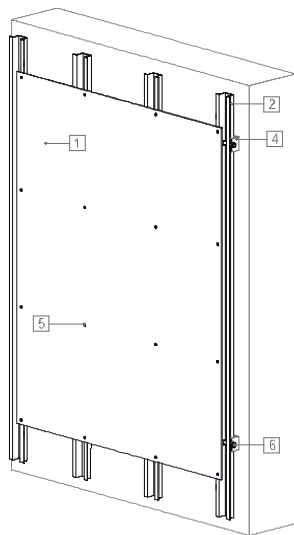


Fig. 4a. Vue général

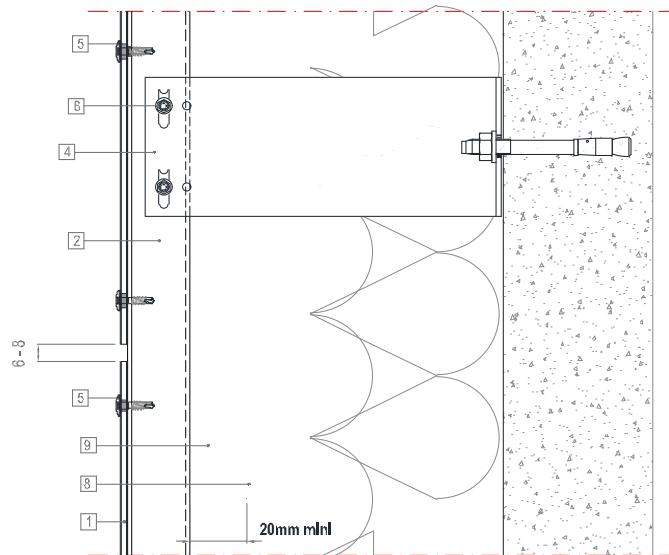


Fig. 4b. Section verticale

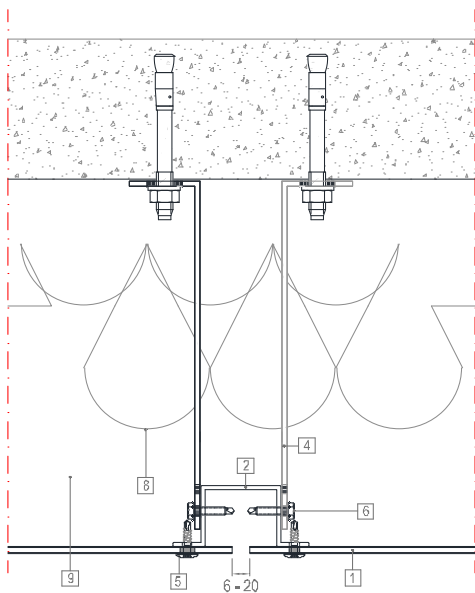


Fig. 4c. Section horizontale

1. Panneau **larson®** riveté/vissé
2. Montant d'ossature aluminium
3. Raccord LC-13 avec profil LCH-1
4. Patte équerre cf. 3194_V3
5. Fixation cf. §2.2.2.3
6. Fixation montant/patte équerre cf. 3194_V3
7. Rivet ISO 15977 4.8x10 mm
8. Isolation
9. Ventilation

Figure 4 – Schéma de principe pose vissée 2 côtés

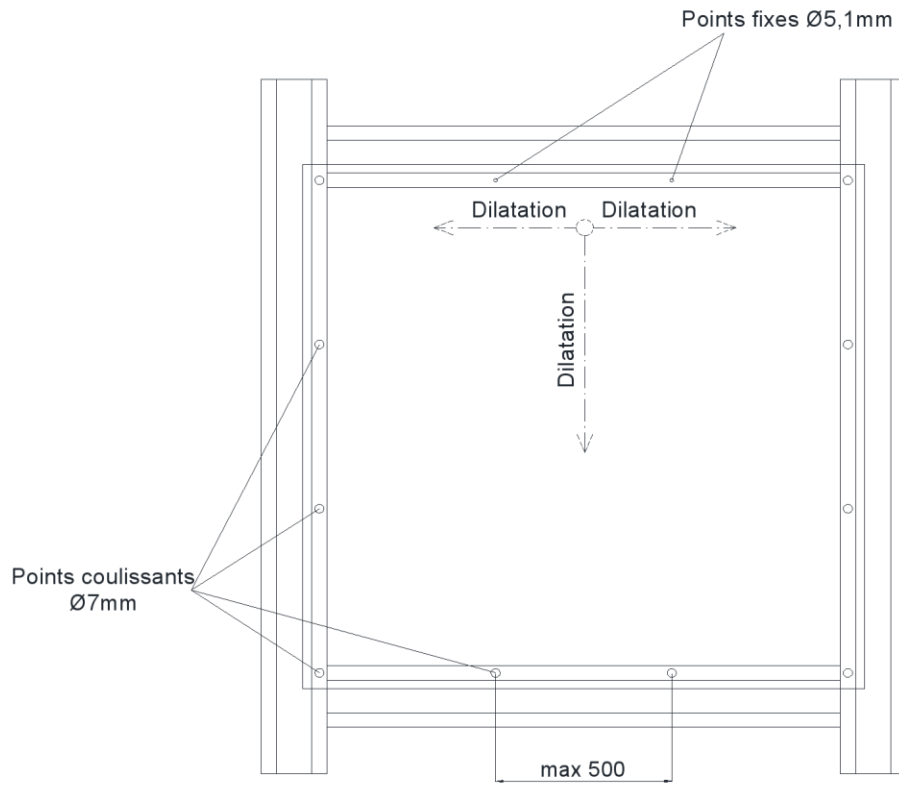


Figure 5a – Disposition des fixations sur les panneaux

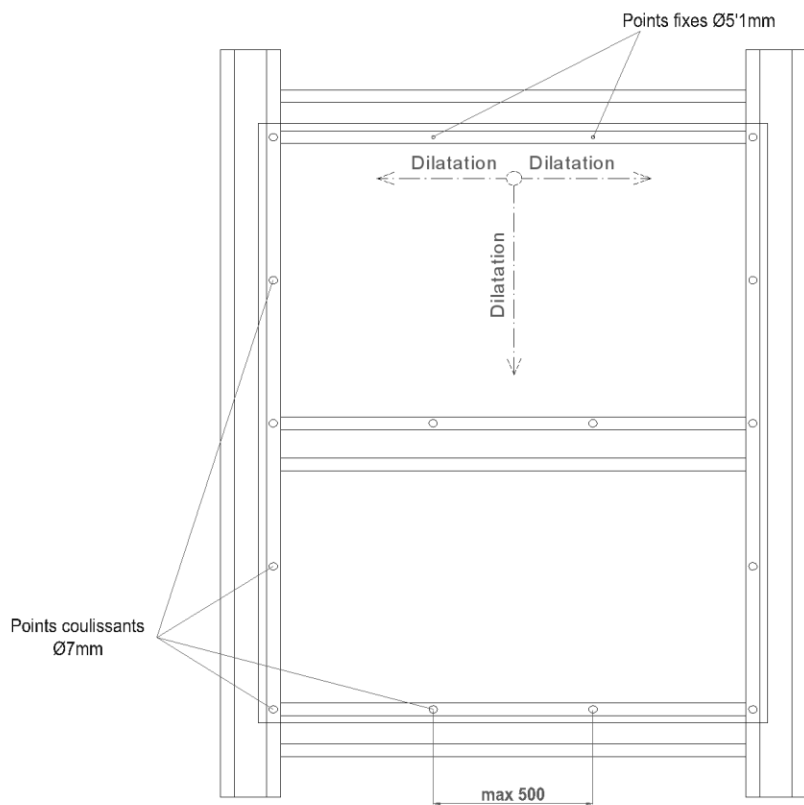


Figure 5b – Disposition des fixations sur les panneaux avec traverse intermédiaire

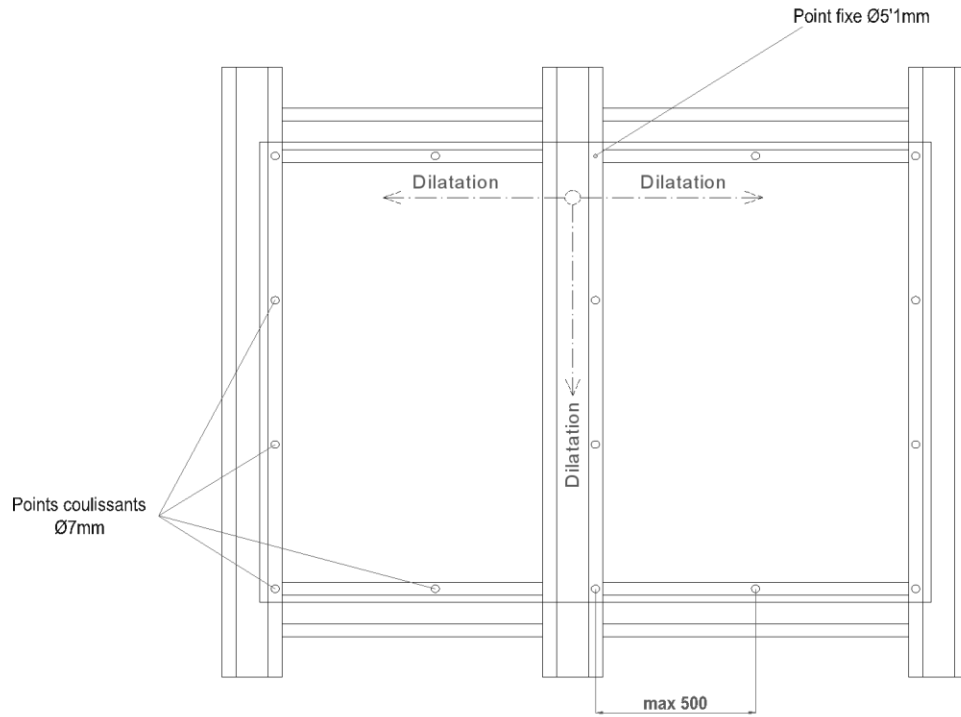


Figure 5c - Disposition des fixations sur les panneaux

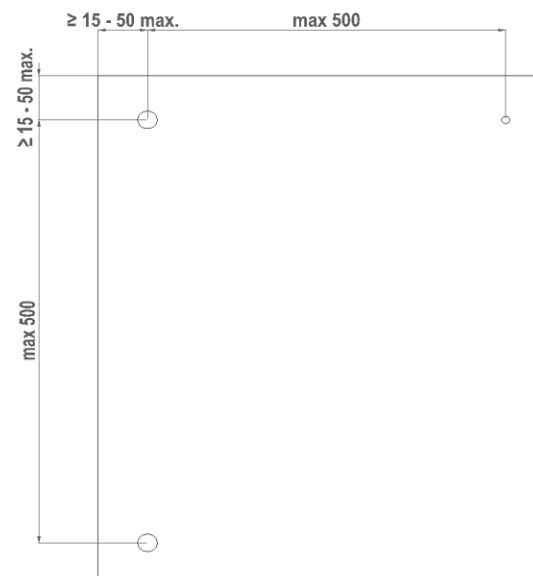


Figure 5d - Distance attache au coin du panneau

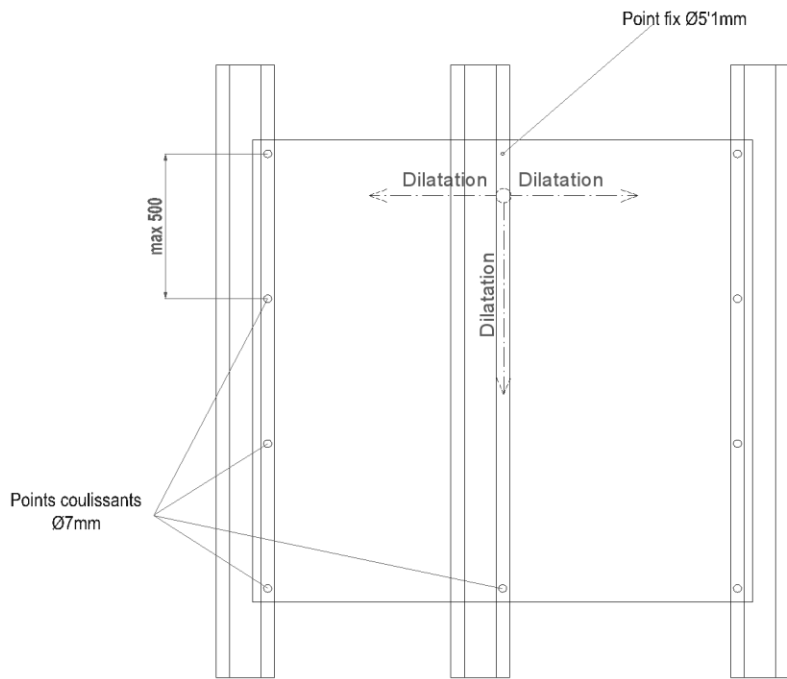
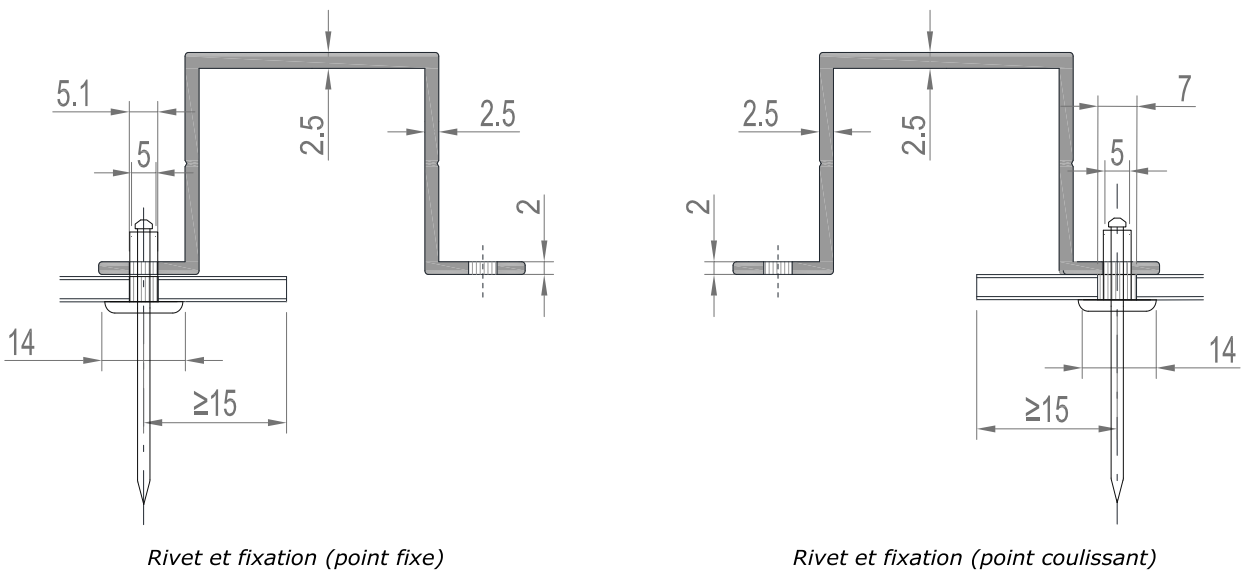
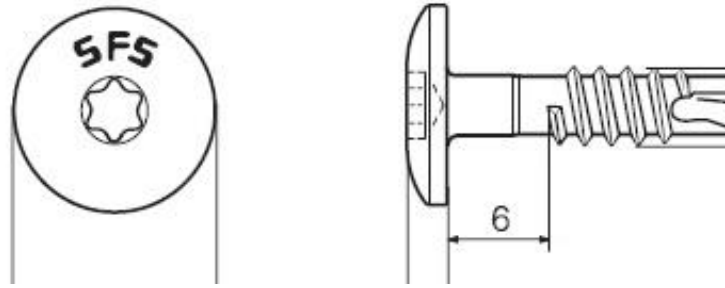


Figure 5e – Disposition des fixations sur les panneaux

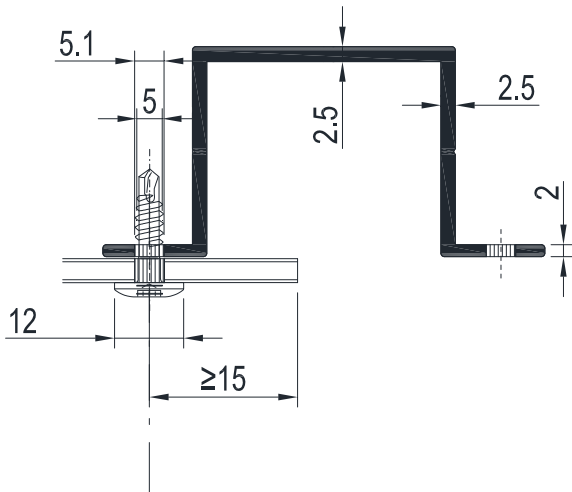


Cale de serrage

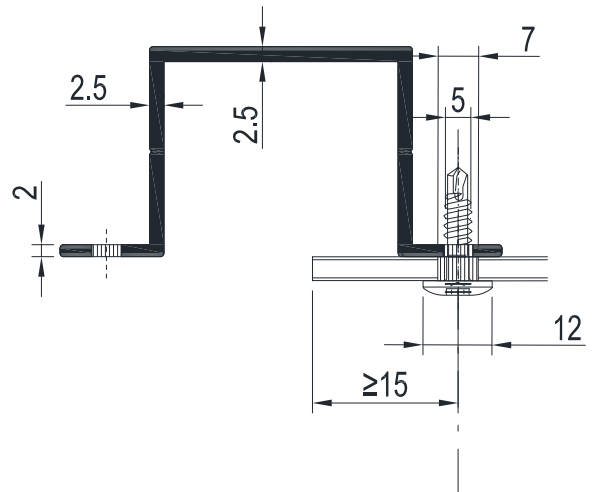
Figure 6a – Rivets et cale de serrage



Vis SLA3/6-S-D12-4,8 x 19 de la Société SFS



Vis de fixation (point fixe)

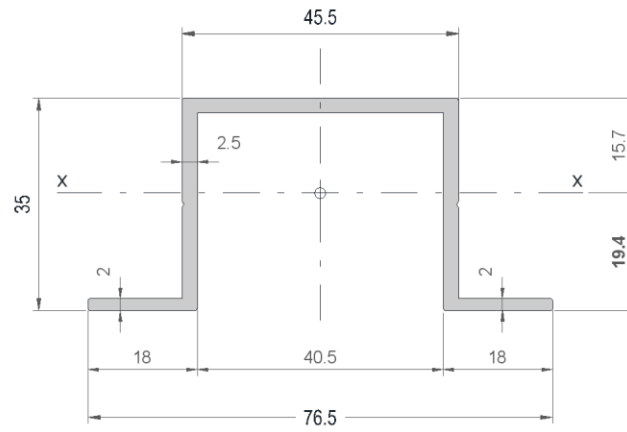


Vis de fixation (point coulissant)



Canon de perçage

Figure 6b – Vis et canon de perçage



Epaisseur (mm)	Poids (kg/mL)	Moment d'inertie [I_{xx}] (cm ⁴)	Module de section [W] (cm ³)
2,5	0,911	6,033	3,11

Figure 7a - Profilé LCH-1

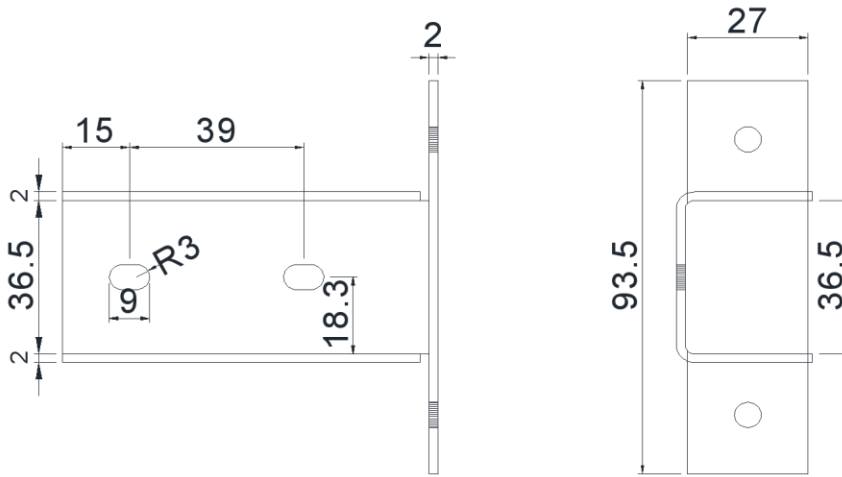


Figure 7b - Raccord LC-13

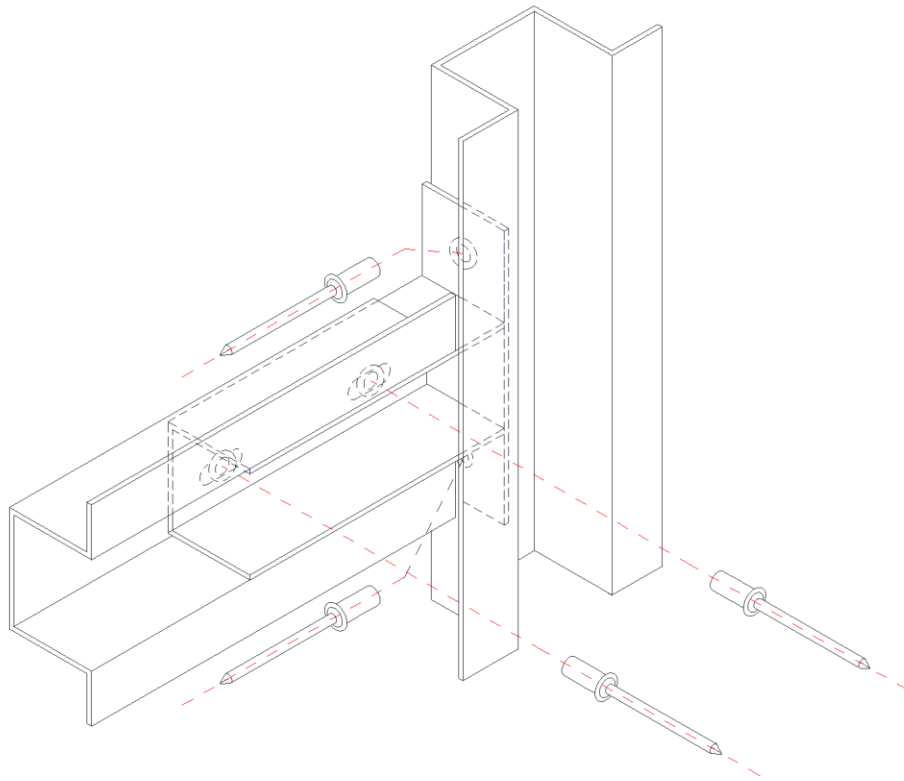
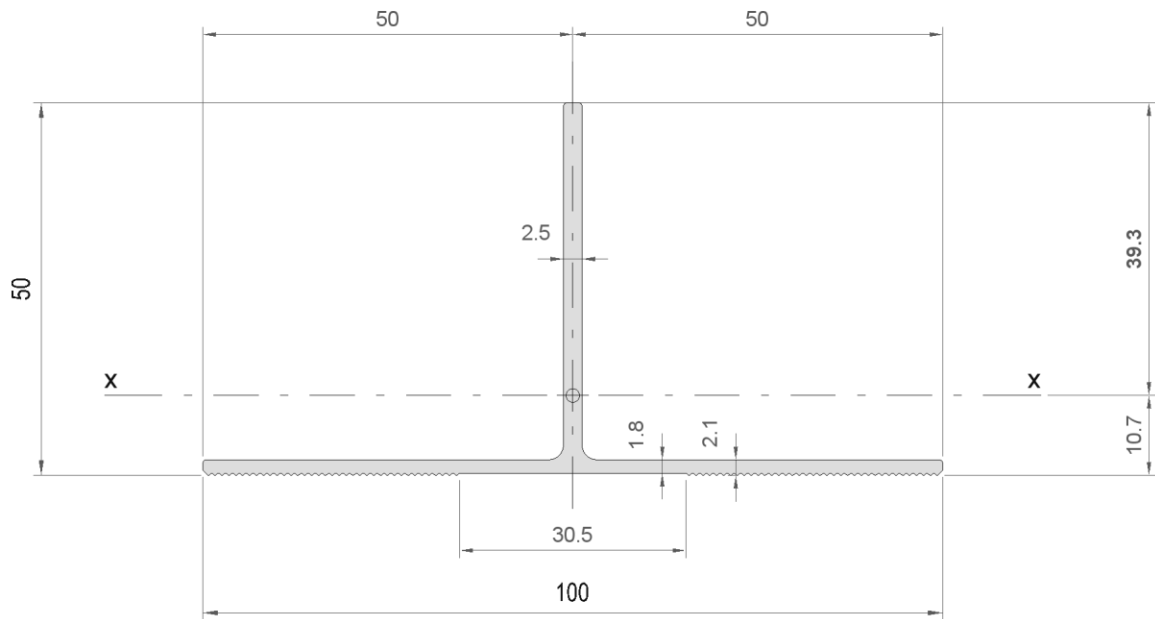
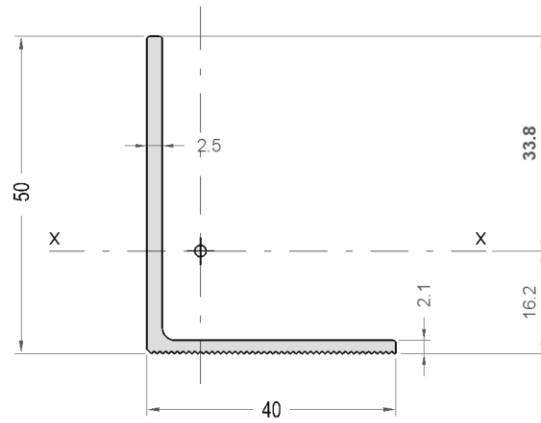


Figure 7c – Principe de mise en œuvre du raccord LC-13 pour 4 côtés



Epaisseur (mm)	Poids (kg/mL)	Moment d'inertie [I_{xx}] (cm ⁴)	Module de section [W] (cm ³)
2,5	0,841	6,85	1,74

Figure 7d – Profilé T



Epaisseur (mm)	Poids (kg/mL)	Moment d'inertie [I_{xx}] (cm ⁴)	Module de section [W] (cm ³)
2,5	0,535	5,22	1,54

Figure 7e – Profilé L

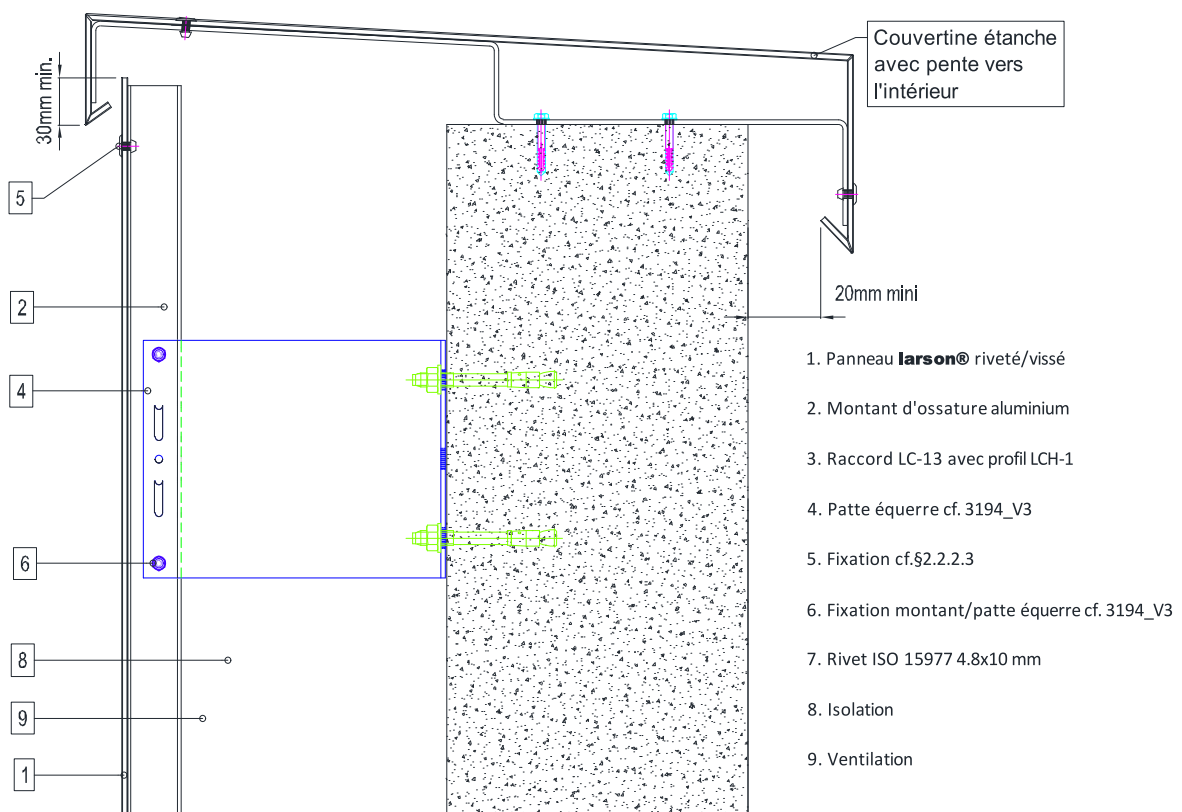


Figure 8 - Acrotère

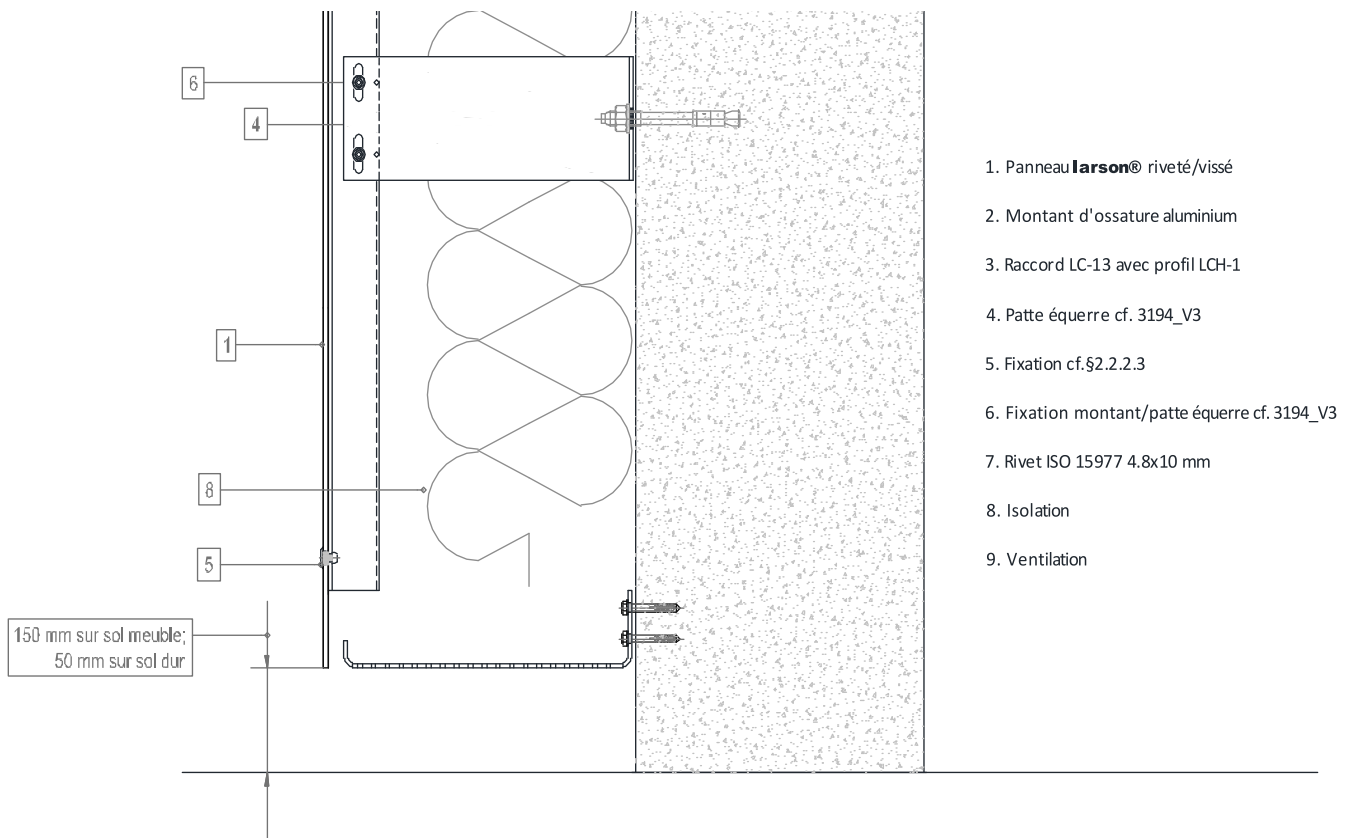
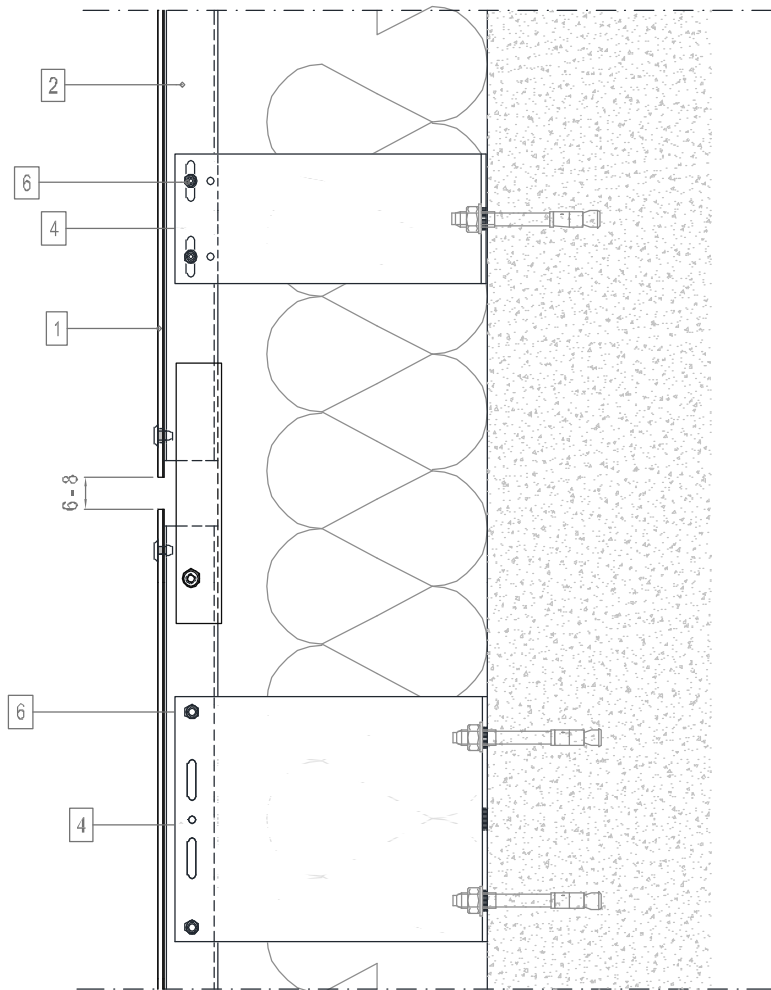


Figure 9 – Départ



1. Panneau **larson®** riveté/vissé
2. Montant d'ossature aluminium
3. Raccord LC-13 avec profil LCH-1
4. Patte équerre cf. 3194_V3
5. Fixation cf. §2.2.2.3
6. Fixation montant/patte équerre cf. 3194_V3
7. Rivet ISO 15977 4.8x10 mm
8. Isolation
9. Ventilation

Figure 10 – Eclissage montants verticaux

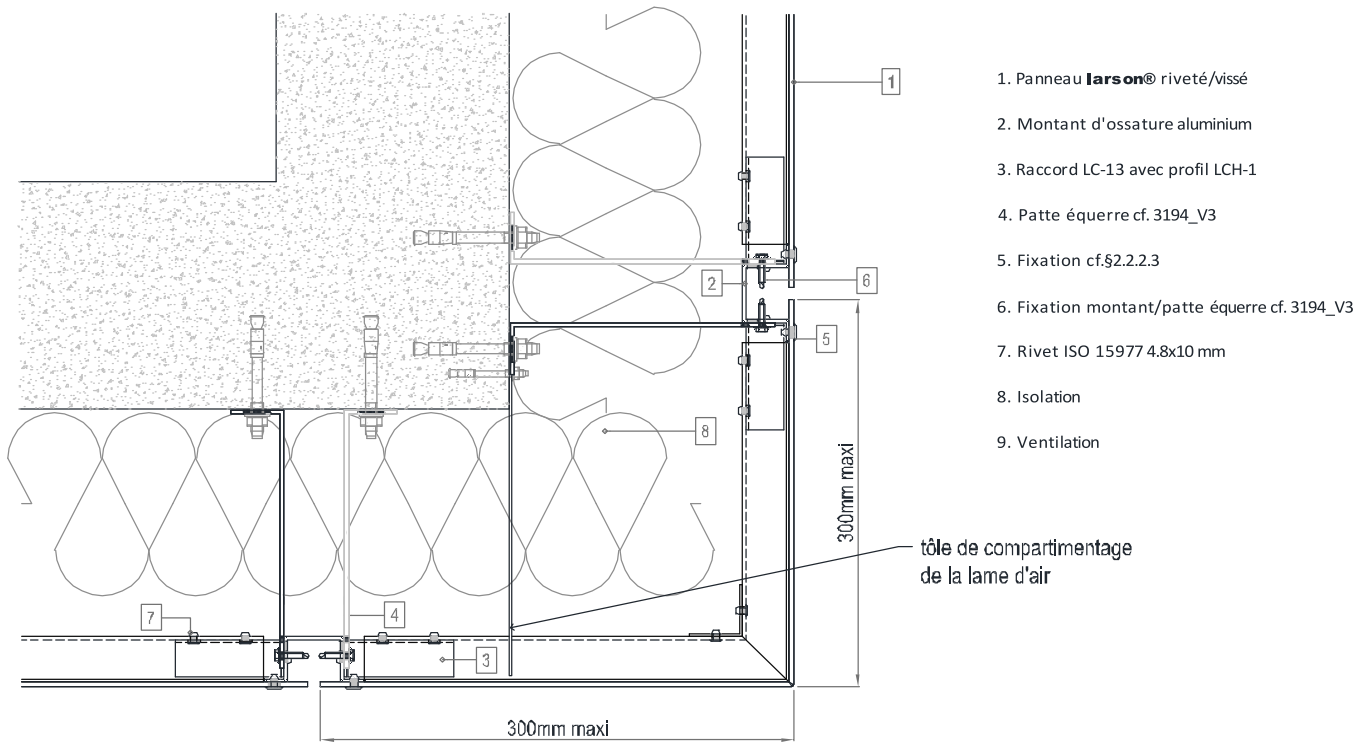


Figure 11 – Angle sortant

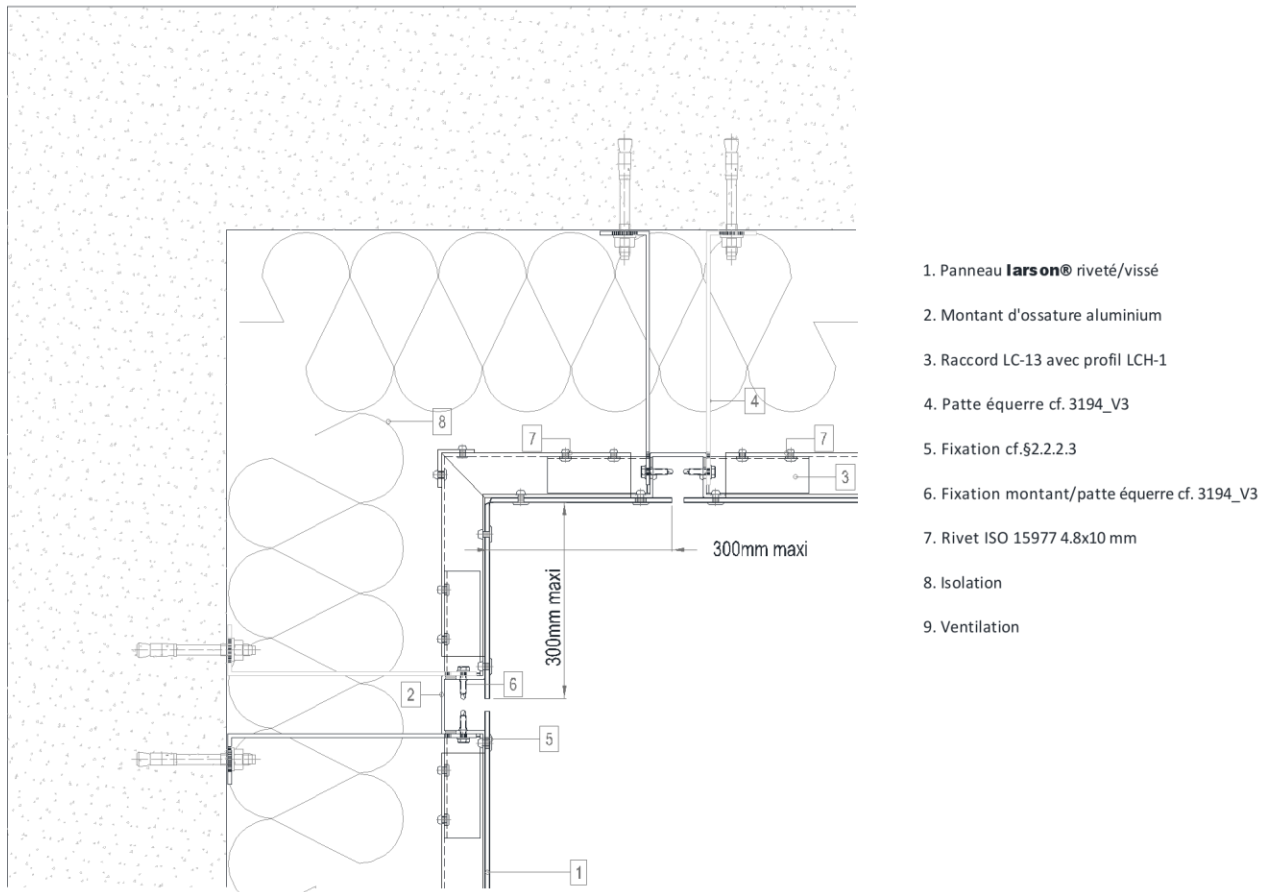


Figure 12 – Angle rentrant

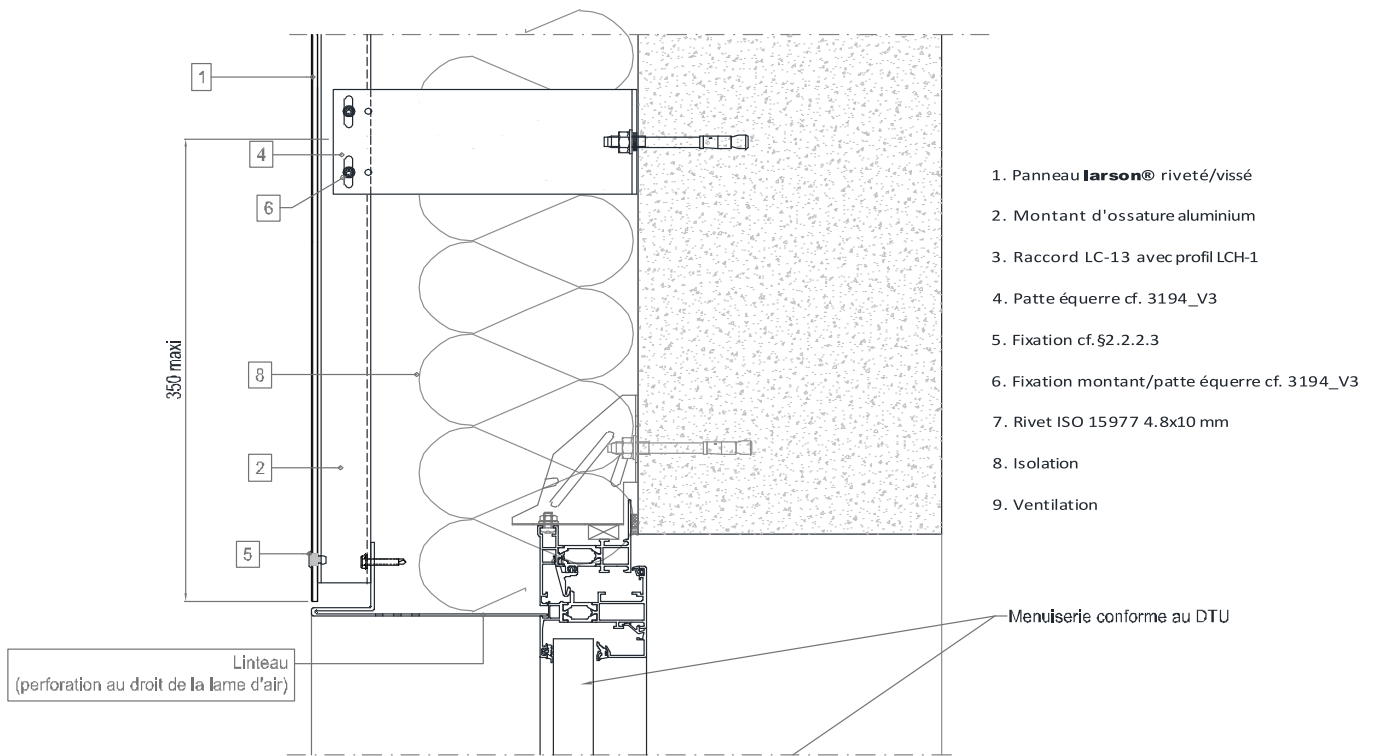


Figure 13 - Linteau

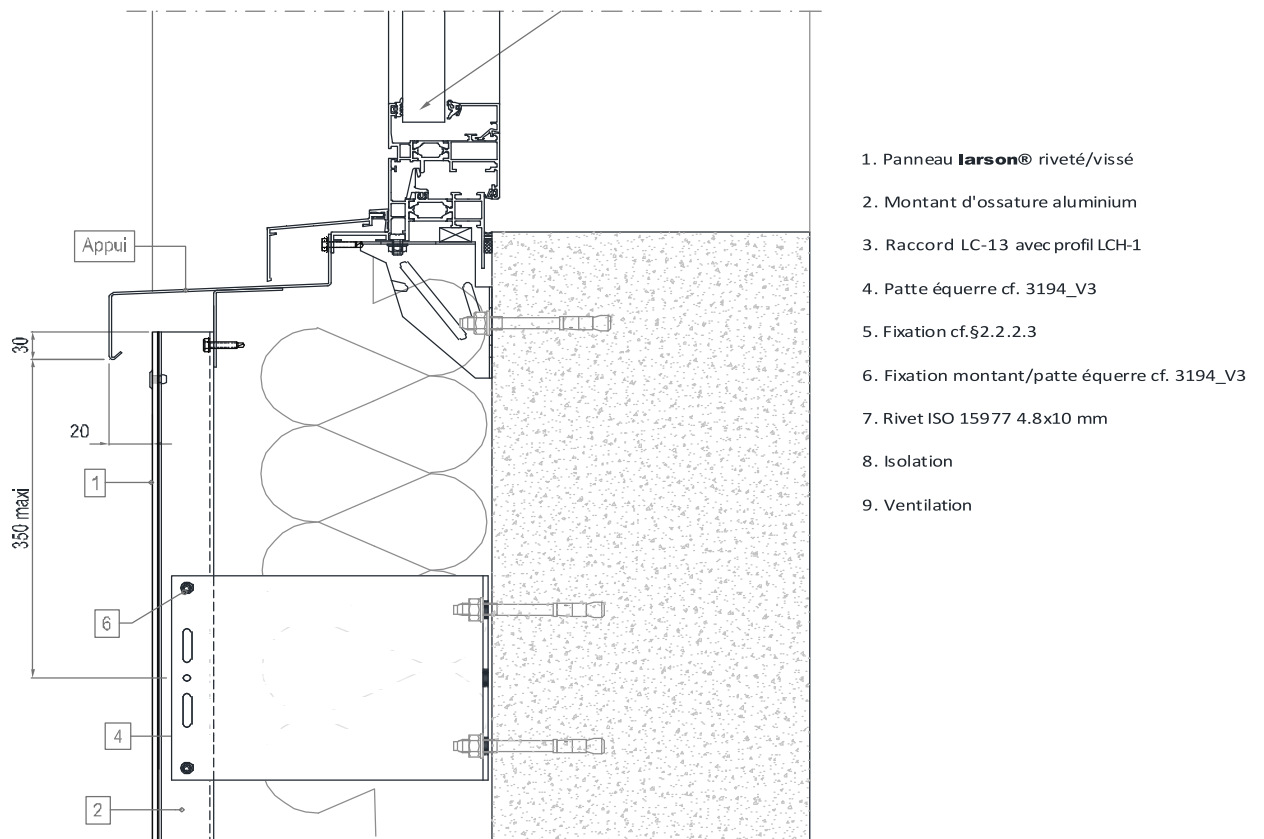
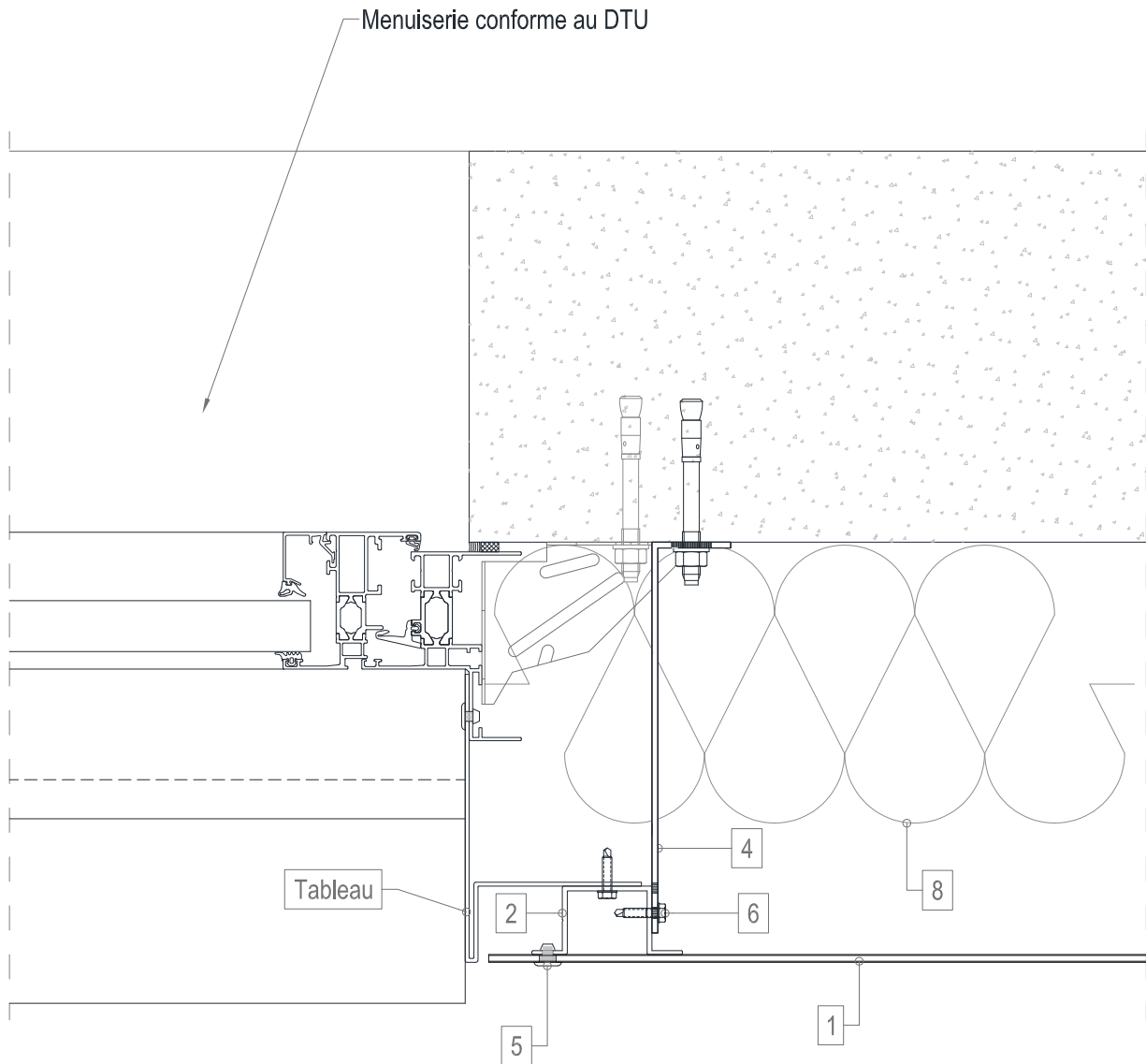
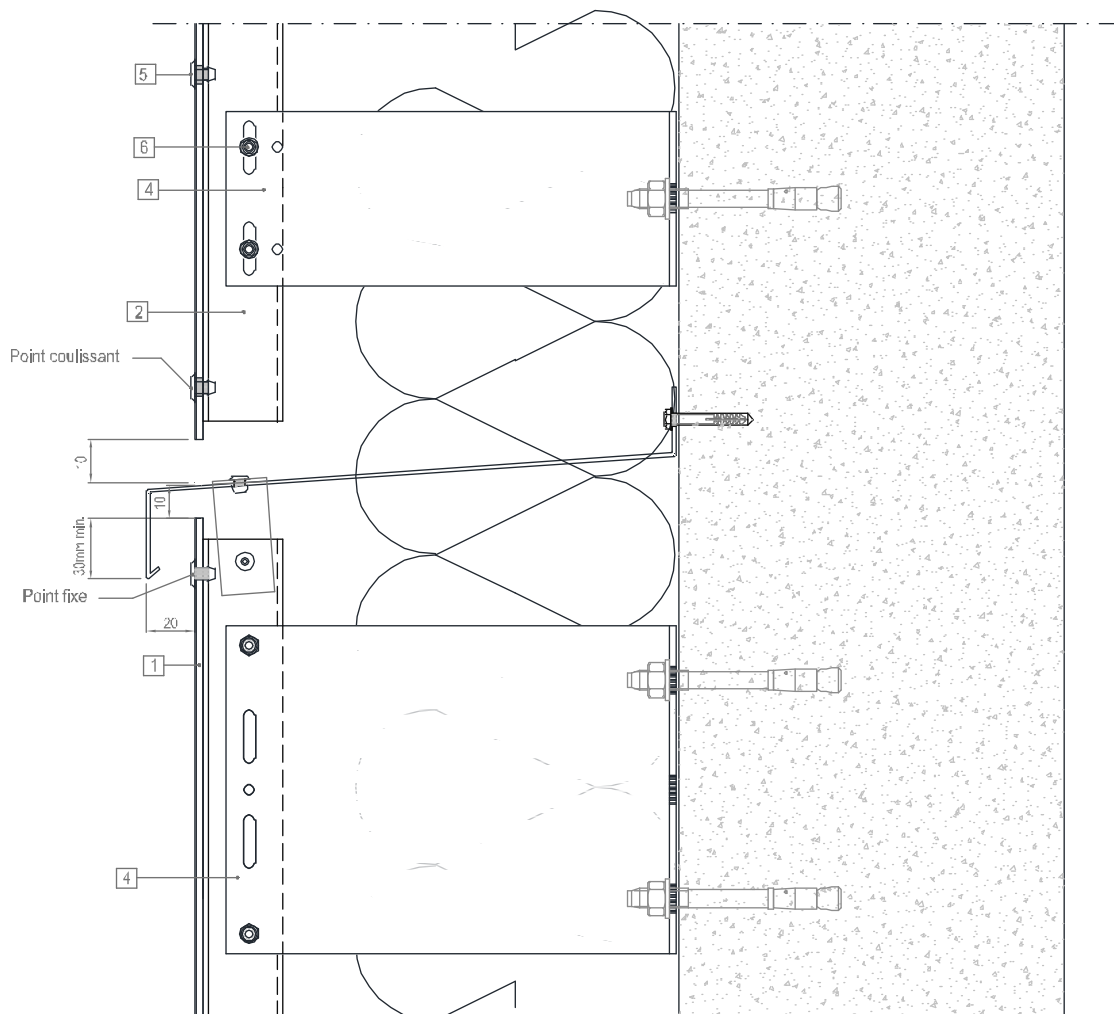


Figure 14 - Appui



1. Panneau **larson**® riveté/vissé
2. Montant d'ossature aluminium
3. Raccord LC-13 avec profil LCH-1
4. Patte équerre cf. 3194_V3
5. Fixation cf.§2.2.2.3
6. Fixation montant/patte équerre cf. 3194_V3
7. Rivet ISO 15977 4.8x10 mm
8. Isolation
9. Ventilation

Figure 15 – Tableau



1. Panneau **larson**® riveté/vissé
2. Montant d'ossature aluminium
3. Raccord LC-13 avec profil LCH-1
4. Patte équerre cf. 3194_V3
5. Fixation cf.§2.2.2.3
6. Fixation montant/patte équerre cf. 3194_V3
7. Rivet ISO 15977 4.8x10 mm
8. Isolation
9. Ventilation

Figure 16 – Compartimentage de la lame d'air et fractionnement de l'ossature aluminium

Pose en sous-face

1. Panneau **larson®** riveté/vissé
2. Montant d'ossature aluminium
- 4 Patte-équerre cf. 3194_V3
5. fixation cf. § 2.2.2.3
6. fixation montant / patte-équerre cf. 3194_V3

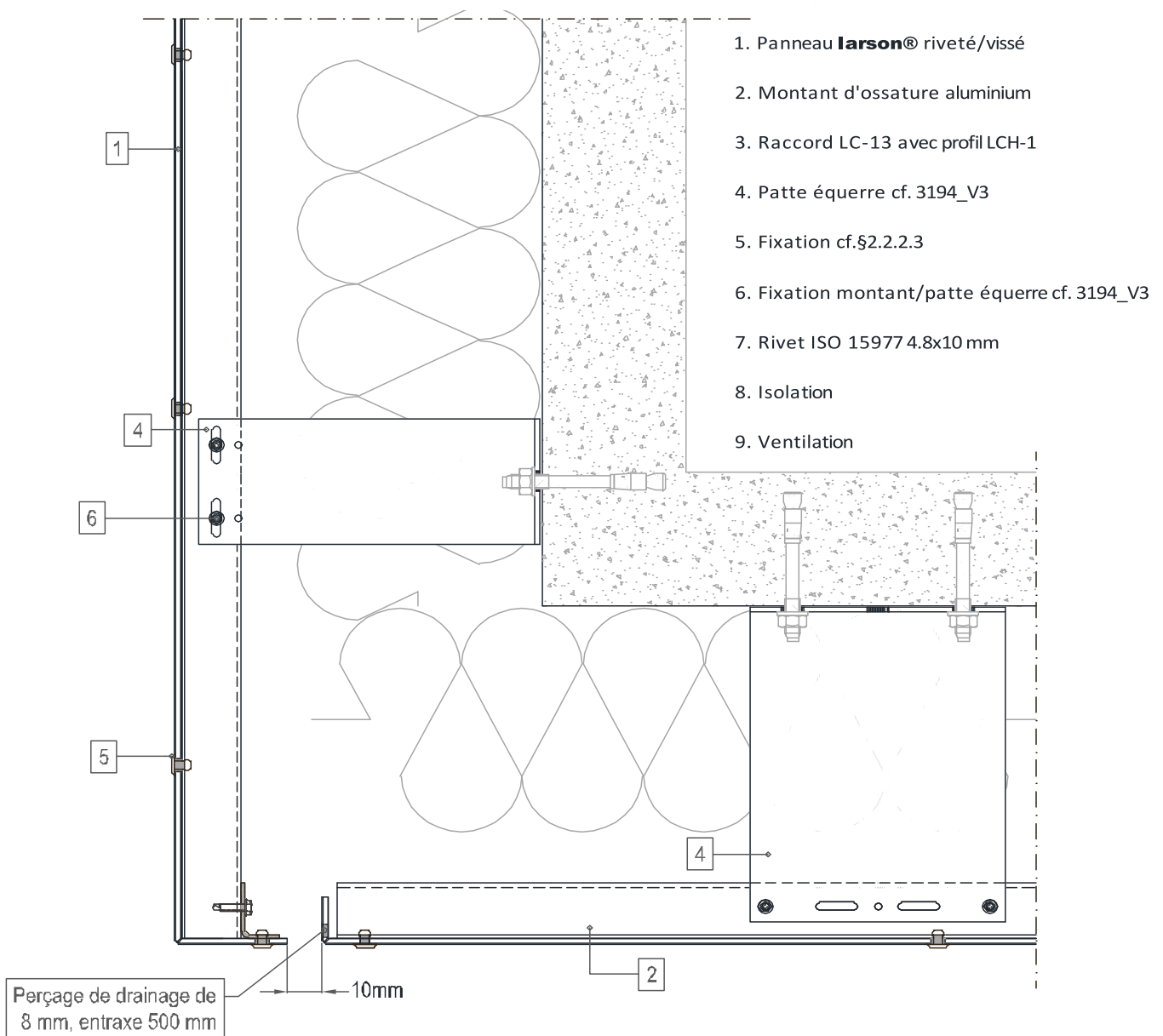
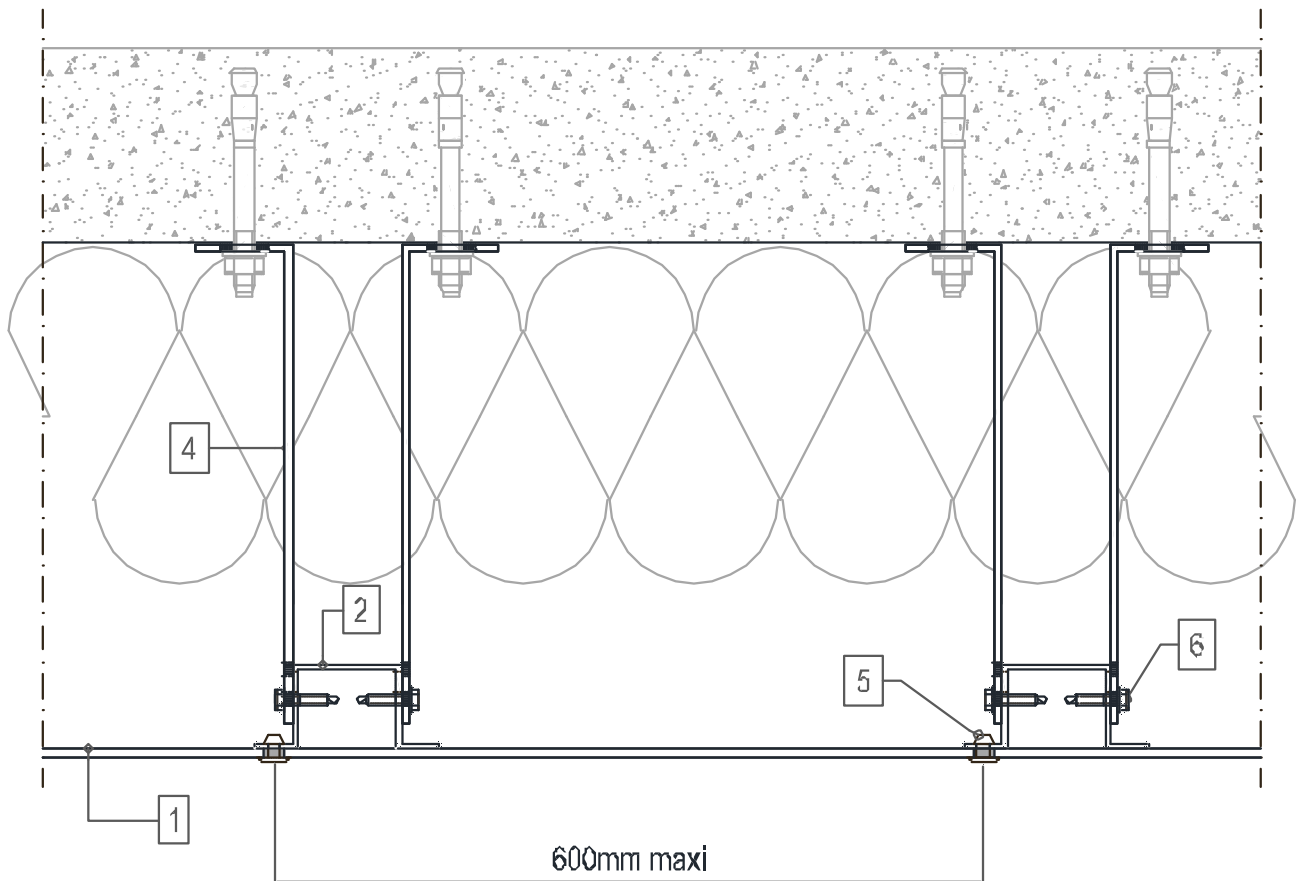


Figure 17 – Jonction bardage en sous-face



1. Panneau **larson**® riveté/vissé
2. Montant d'ossature aluminium
3. Raccord LC-13 avec profil LCH-1
4. Patte équerre cf. 3194_V3
5. Fixation cf.§2.2.2.3
6. Fixation montant/patte équerre cf. 3194_V3
7. Rivet ISO 15977 4.8x10 mm
8. Isolation
9. Ventilation

Figure 18 – Coupe de principe en sous-face

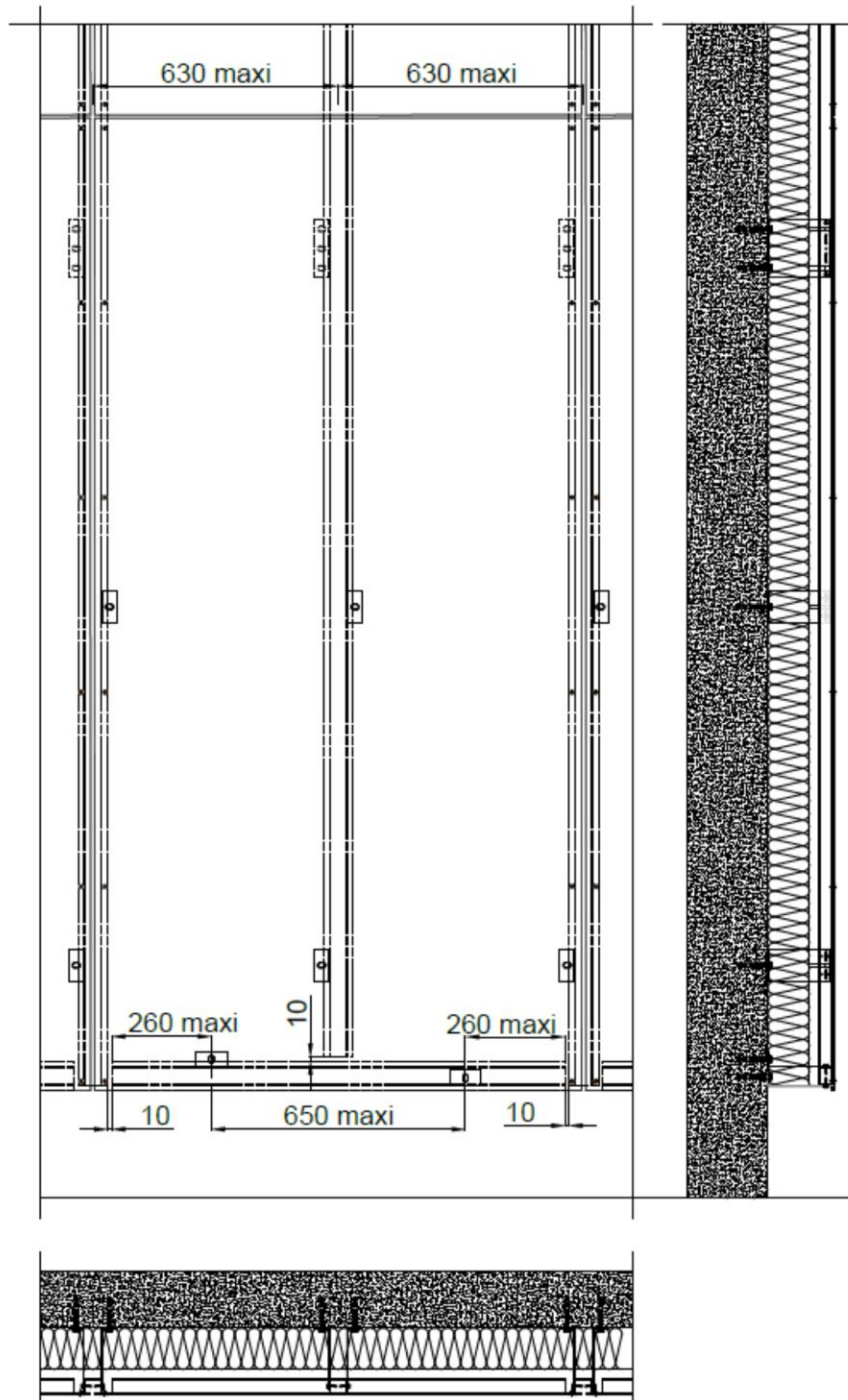


Figure 19 - Disposition particulière classement Q4

Annexe A - Pose du procédé de bardage rapporté larson® riveté/vissé sur les 4 côtés en zones sismiques

A1 Domaine d'emploi

Le procédé de bardage rapporté larson® Riveté/vissé peut être mis en œuvre en zones et bâtiments suivant le tableau ci-dessous (selon l'arrêté du 22 octobre 2010 et ses modificatifs) :

Zones de sismicité	Classes de catégories d'importance des bâtiments			
	I	II	III	IV
1	✖	✖	✖	✖
2	✖	✖	X	
3	✖	X ^①	X	
4	✖	X ^①	X	
✖	Pose autorisée sans disposition particulière selon le domaine d'emploi accepté,			
X	Pose autorisée sur parois planes, verticales en béton selon les dispositions décrites dans cette Annexe,			
①	Pose autorisée sans disposition particulière selon le domaine d'emploi accepté pour les bâtiments de catégorie d'importance II remplissant les conditions tels que définis au chapitre I " Domaine d'application " du Guide de construction parasismique des maisons individuelles DHUP CPMI-EC8 Zones 3-4, édition 2021.			
	Pose non autorisée			

Tableau A1 - Pose du procédé larson® RIVETE / VISSE sur support béton, en système 4 côtés, pour des panneaux de dimensions maximales (L x H) 2500 x 1500 mm ou 1500 x 3200 mm

A2 Assistance technique

La Société ALUCOIL SAU ne pose pas elle-même.

La pose est réalisée par une entreprise spécialisée dans l'isolation extérieure à laquelle ALUCOIL SAU apporte, sur demande, son assistance technique.

A3 Prescriptions

A3.1 Support

La fixation au gros-œuvre béton est réalisée par des chevilles métalliques portant le marquage CE sur la base d'un ETE selon ETAG 001 - Parties 2 à 5 (admis comme DEE) avec catégorie de performance C1 évaluée selon l'Annexe E pour toutes les zones de sismicité et toutes les catégories d'importance de bâtiments nécessitant une justification particulière.

Les chevilles en acier zingué peuvent convenir, lorsqu'elles sont protégées par un isolant, pour les emplois en atmosphères extérieures protégées rurales non polluées, urbaines et industrielles normales ou sévères.

Pour les autres atmosphères, les chevilles en acier inoxydable A4 doivent être utilisées.

Ces chevilles métalliques doivent résister à des sollicitations données au tableau A1

Exemple de cheville répondant aux sollicitations répondant au tableau A1 :

Chevilles FM 753 Crack M8 de la Société Friulsider.

Pour les configurations non envisagées dans ces tableaux, les sollicitations peuvent être calculées selon le Cahier du CSTB 3725, dans la limite du domaine d'emploi accepté.

A3.2 Ossature aluminium et pattes-équerres

Les profils aluminium verticaux et les pattes-équerres sont conformes aux prescriptions du Cahier du CSTB 3194_V3, renforcées par celles ci-après :

- Les montants verticaux LC-H1 sont de type oméga en alliage EN AW 6063 T5 d'épaisseur minimale 2,5mm, de longueur 3200 mm maximum.
- Les profils sont fractionnés au droit de chaque plancher de l'ouvrage, un joint de 8 à 10 mm est ménagé entre montants successifs.
- L'ossature est de conception bridée.
- Les équerres ISOLCO 3000P de chez ETANCO (cf. fig. A3) en acier S220 GS galvanisé Z350, d'épaisseur 2.5 mm et de longueur comprise entre 70 mm et 280 mm sont disposés de part et d'autre du profil LCH-1 (une de chaque côté) fixés au support béton à l'aide de chevilles (une par patte équerre).
- L'ossature est solidarifiée aux pattes-équerres fixée par 2 vis DRILLNOX 3 TH8 6.3 x 25mm.
- L'entraxe vertical entre double pattes équerres est de 1 m.
- Les lisses horizontales LC-H1 sont en alliage EN AW 6063 T5 d'épaisseur minimale 2,5 mm, de longueur 1 m maximum.

- Pièces raccords lisses/montants LC-13 en alliage EN AW 6063 T5 d'épaisseur minimale 2 mm, fixées par 2 rivets Ø 5 mm par montant et par lisse.

Ces éléments de fixations seront conformes aux prescriptions du Cahier du CSTB 3194_V3.

A3.3 Panneaux larson®

Les panneaux LARSON® système riveté/vissé 4 côtés de dimensions maximales (L x H) 2500 x 1500 mm ou 1500 x 3200 mm sont mis en œuvre en respectant le § 2.4 du Dossier Technique.

Tableau de l'Annexe A

Sollicitations (N)	Zones de sismicité	Plan perpendiculaire à la façade			Plan parallèle à la façade		
		Classes de catégories d'importance des bâtiments			Classes de catégories d'importance des bâtiments		
		II	III	IV	II	III	IV
Traction (N)	2		836			1607	
	3	847	857		1858	2070	
	4	870	884		2340	2648	
Cisaillement (V)	2		109			112	
	3	109	109		125	131	
	4	109	109		140	152	
		Domaine sans exigence parasismique					
		Pose non autorisée					

**Tableau A1 - Sollicitations en traction-cisaillement (en N) appliquées aux chevilles métalliques
Pose sur ossature aluminium bridée, montants de hauteur 3200 mm fixés par pattes-équerres de longueur
280 mm espacés de 1 m
Selon les arrêtés des 22 octobre 2010 et ses modificatifs et de l'Eurocode 8-P1**

Figures de l'annexe A

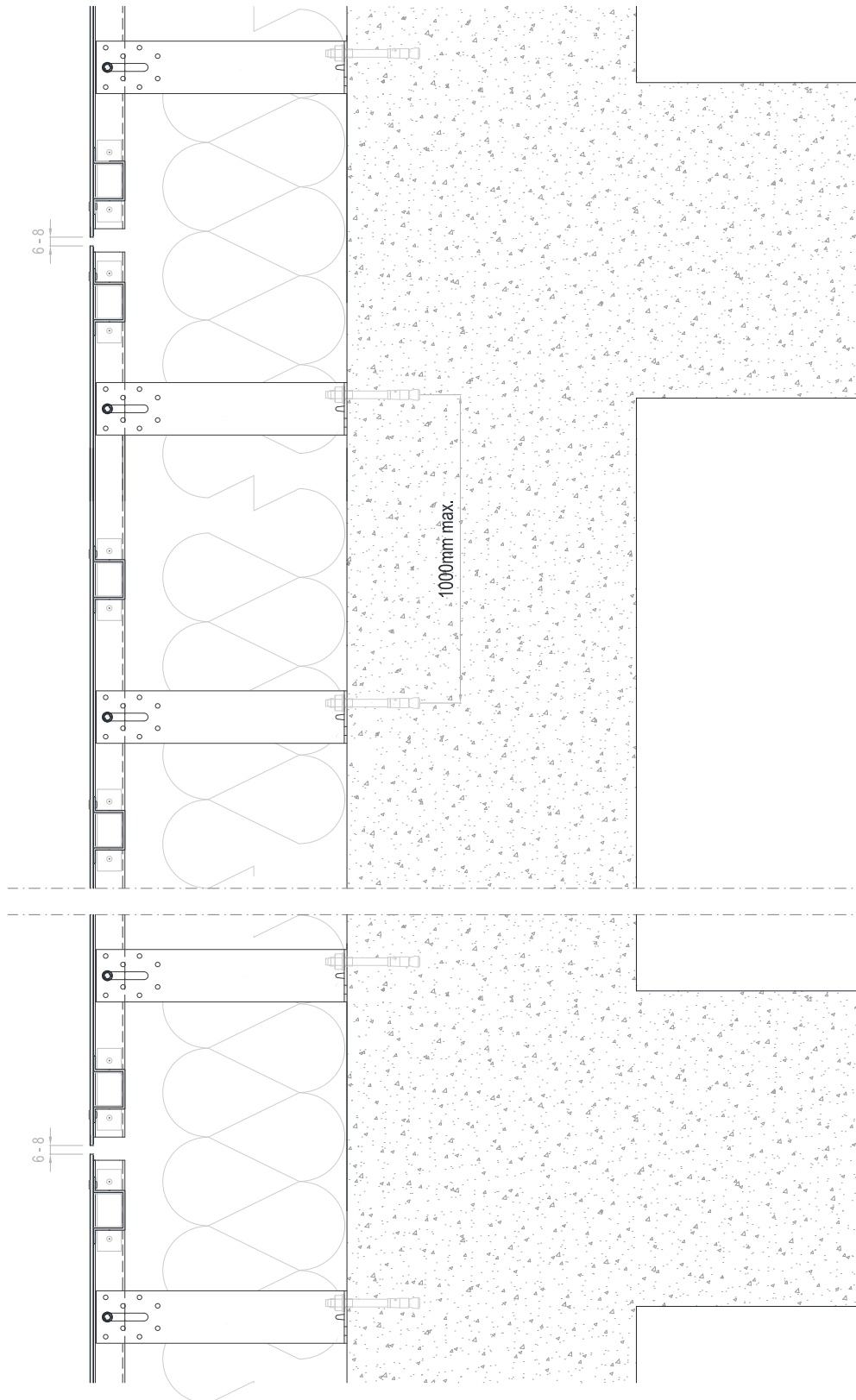
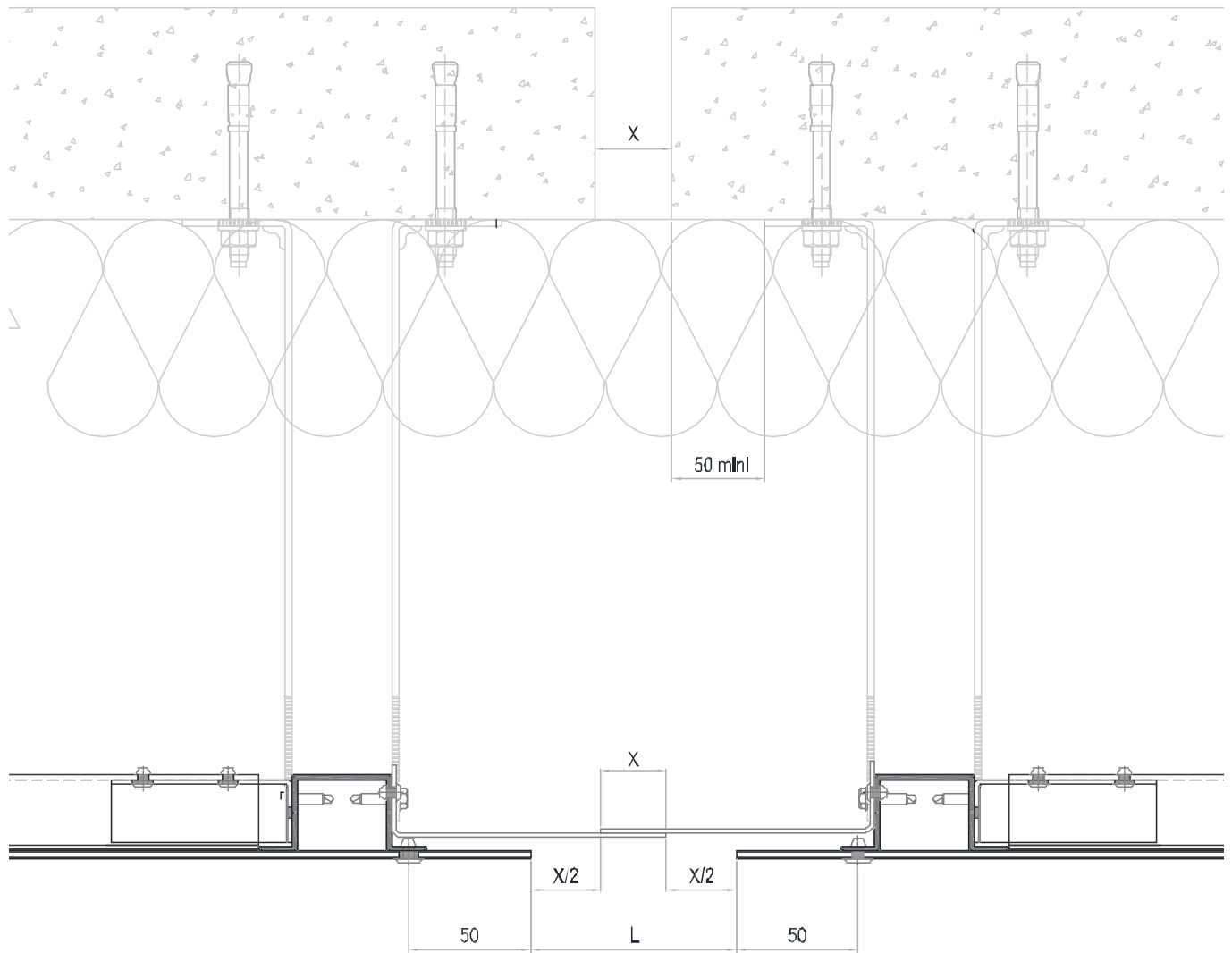
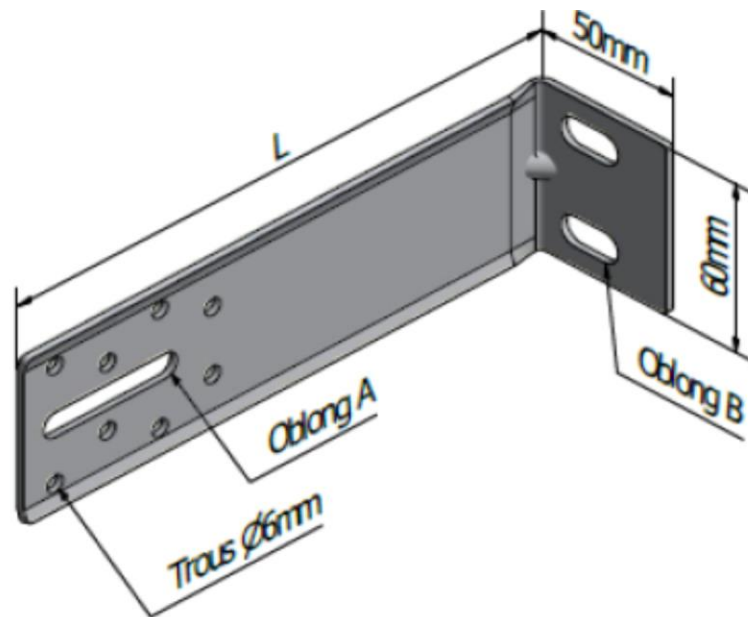


Figure A1 – Fractionnement d'ossature au droit de chaque plancher



X en mm	L en mm
120	240
150	300

Figure A2 - Joint de dilatation entre 12 et 15 cm



RÉSISTANCES ADMISSIBLES DÉTERMINÉES À PARTIR DES ESSAIS DE L'ANNEXE 2 DU CAHIER 3316 ET 3194 DU CSTB			
Longueur des équerres	Résistances admissibles aux charges verticales (Coef. 2,25) *		Résistances admissibles aux charges horizontales (Coef. 1,67) *
	L. (mm)	R _{cd} 3 mm (daN)	R _c (daN)
40 ≤ 70		41,5	134,7
80		38,7	
90		36	
100		33,6	
110		32	
120		30,7	
130		29,8	
140		28	
150		25,8	
160		24,4	
170		22,7	
180		21,3	
190		20,4	
200		18,9	
210		18,2	
220		16,9	
230		16	
240		14,7	
250		13,8	
260		11,9	
270		11,6	
280		10,2	

Figure A3 – Patte équerre ISOLCO 3000 P

Annexe B - Pose du procédé de bardage rapporté LARSON® riveté / vissé sur 2 côtes en zones sismique

B1 Domaine d'emploi

Pour des hauteurs d'ouvrage $\leq 3,5$ m, la pose en zones sismiques du procédé de bardage rapporté larson® riveté / vissé est autorisée sans disposition particulière, quelles que soient la catégorie d'importance du bâtiment et la zone de sismicité (cf. Guide ENS)

Le procédé larson® riveté / vissé sur 2 côtes peut être mis en œuvre sur des parois planes verticales, en zones et bâtiments suivant le tableau ci-dessous (selon l'arrêté du 22 octobre 2010 et ses modificatifs) :

Zones de sismicité	Classes de catégories d'importance des bâtiments			
	I	II	III	IV
1	✖	✖	✖	✖
2	✖	✖	X	X
3	✖	X ^①	X	X
4	✖	X ^①	X	X
✖	Pose autorisée sans disposition particulière selon le domaine d'emploi accepté,			
X	Pose autorisée sur parois planes, verticales en béton selon les dispositions décrites dans cette Annexe,			
①	Pose autorisée sans disposition particulière selon le domaine d'emploi accepté pour les bâtiments de catégorie d'importance II remplissant les conditions tels que définis au chapitre I " Domaine d'application " du Guide de construction parasismique des maisons individuelles DHUP CPMI-EC8 Zones 3-4, édition 2021.			

B2 Assistance technique

La Société ALUCOIL SAU ne pose pas elle-même.

La pose est réalisée par une entreprise spécialisée dans l'isolation extérieure à laquelle ALUCOIL SAU apporte, sur demande, son assistance technique.

B3 Prescriptions

B3.1 Support

Le support devant recevoir le système de bardage rapporté est en béton banché conforme au DTU 23.1 et à l'Eurocode 8 -P1.

B3.2 Chevilles de fixations au support béton

La fixation au gros-œuvre béton est réalisée par des chevilles métalliques portant le marquage CE sur la base d'un ETE selon ETAG 001 - Parties 2 à 5 (admis comme DEE) avec catégorie de performance C1 évaluée selon l'Annexe E pour toutes les zones de sismicité et toutes les catégories d'importance de bâtiments nécessitant une justification particulière.

Les chevilles en acier zingué peuvent convenir, lorsqu'elles sont protégées par un isolant, pour les emplois en atmosphères extérieures protégées rurales non polluées, urbaines et industrielles normales ou sévères.

Pour les autres atmosphères, les chevilles en acier inoxydable A4 doivent être utilisées.

Ces chevilles métalliques doivent résister à des sollicitations données au tableau B1.

Exemple de chevilles : Chevilles FM 753 Crack M8 de la Société Friulsider.

Pour les configurations non envisagées dans ce tableau, les sollicitations peuvent être calculées selon le Cahier du CSTB 3725, dans la limite du domaine d'emploi accepté.

- B3.3 Ossature aluminium et pattes-équerres
- Les profils aluminium verticaux et les pattes-équerres sont conformes aux prescriptions du Cahier du CSTB 3194_V3, renforcées par celles ci-après :
- Les montants verticaux LC-H1 sont de type oméga en alliage EN AW 6063 T5 d'épaisseur minimale 2,5mm, de longueur 3200 mm maximum.
- Les profils sont fractionnés au droit de chaque plancher de l'ouvrage, un joint de 8 à 10 mm est ménagé entre montants successifs (cf. fig. B1).
- L'ossature est de conception bridée.
- L'entraxe des profilés est de 1340 mm maximum.
- Les équerres ISOLCO 3000P de chez ETANCO (cf. fig. B3) en acier S220 GS galvanisé Z350, d'épaisseur 2.5 mm et de longueur comprise entre 70 mm et 280 mm sont disposés de part et d'autre du profil LCH-1 (une de chaque côté) fixés au support béton à l'aide de chevilles (une par patte équerre).
- L'ossature est solidarifiée aux pattes équerres fixée par 2 vis DRILLNOX 3 TH8 6.3 x 25mm, équipé d'une rondelle acier + EPDM Ø16mm.
- L'entraxe vertical entre pattes-équerres est de 1 m maximum.

Ces éléments de fixations seront conformes aux prescriptions du Cahier du CSTB 3194_V3.

B3.4 Panneaux larson®

Les panneaux larson® système riveté/vissé 2 côtés de dimensions maximales (L x h) 1340 x 3200 mm, sont mis en œuvre en respectant le paragraphe 9 du Dossier Technique

La fixation des éléments de bardage est conforme au § 2.4.3 du Dossier Technique.

Tableau de l'Annexe B

Sollicitations (N)	Zones de sismicité	Plan perpendiculaire à la façade			Plan parallèle à la façade		
		Classes de catégories d'importance des bâtiments			Classes de catégories d'importance des bâtiments		
		II	III	IV	II	III	IV
Traction (N)	2		956	988		1375	1476
	3	1016	1066	1116	1564	1723	1883
	4	1130	1203	1276	1927	2159	2392
Cisaillement (V)	2		89	89		96	99
	3	89	89	89	102	107	112
	4	89	89	89	114	124	134

Domaine sans exigence parasismique

Tableau B1 - Sollicitations en traction et cisaillement (en N) appliquée à une cheville pour une pose sur béton, avec montants de hauteur 3,24 m espacés de 1,350 m et fixés par des pattes-équerrres de longueur 280 mm posés dos à dos, et espacées de 1 m
Selon l'arrêté du 22 octobre 2010 et ses modificatifs et de l'Eurocode 8-P1

Figures de l'annexe B

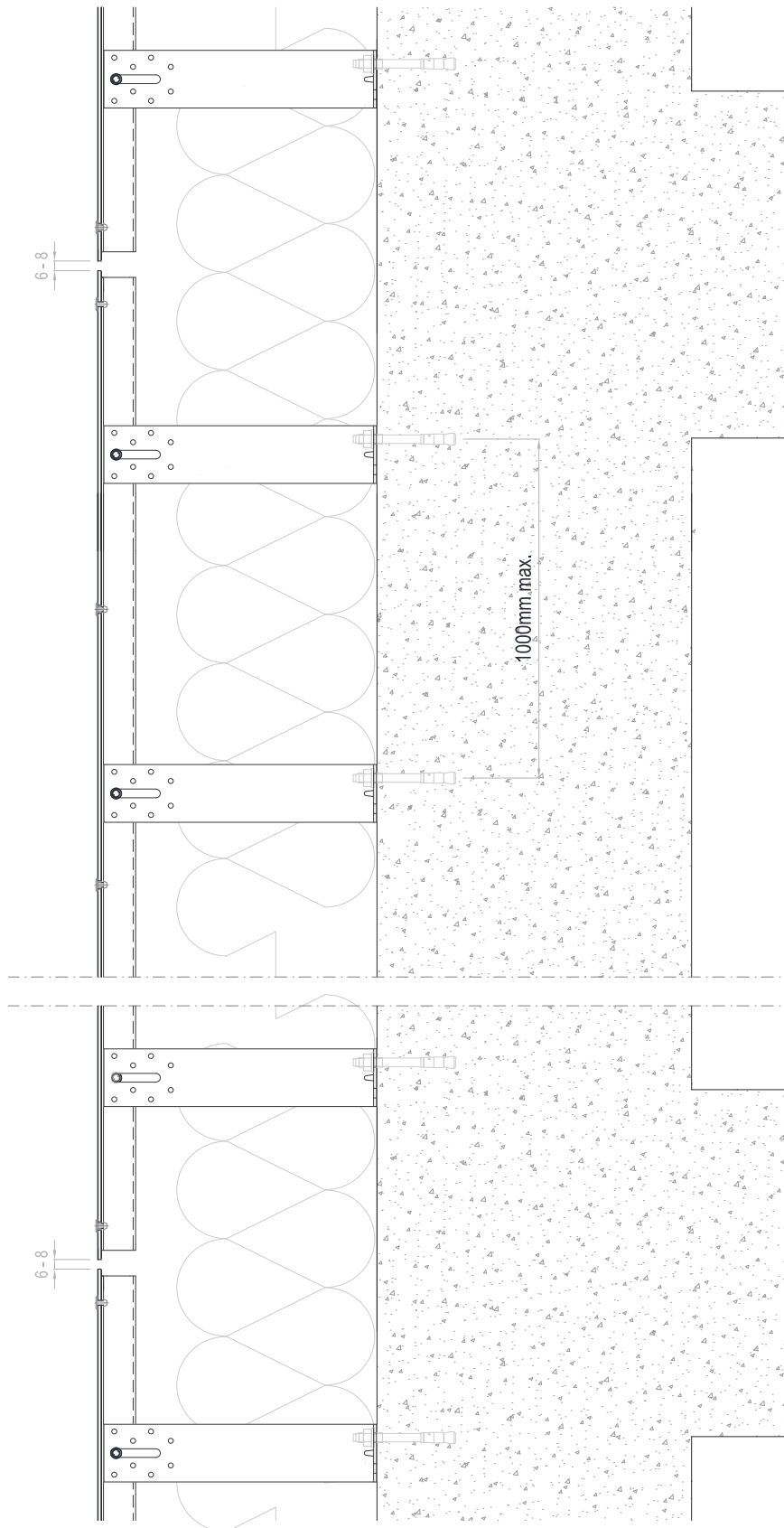
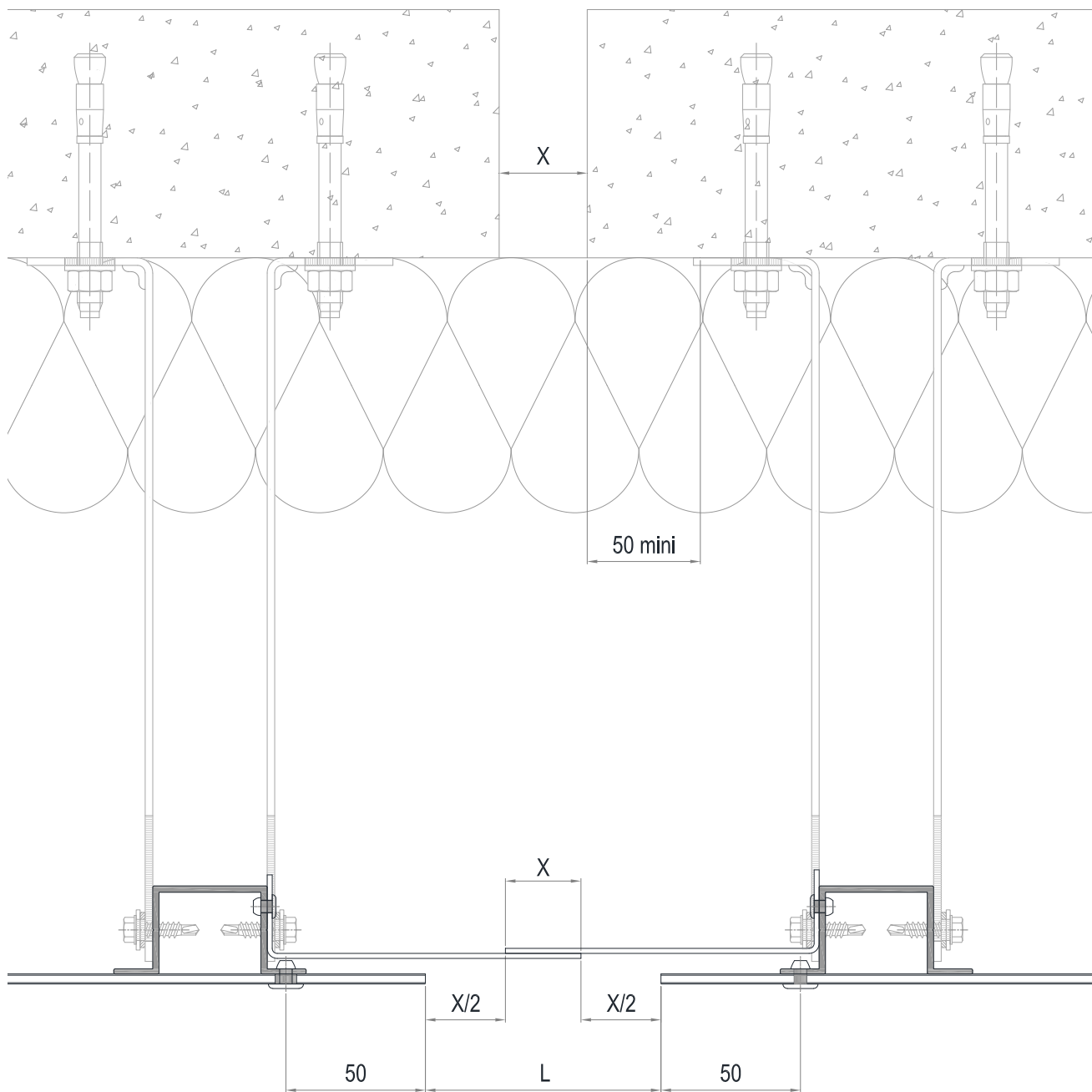
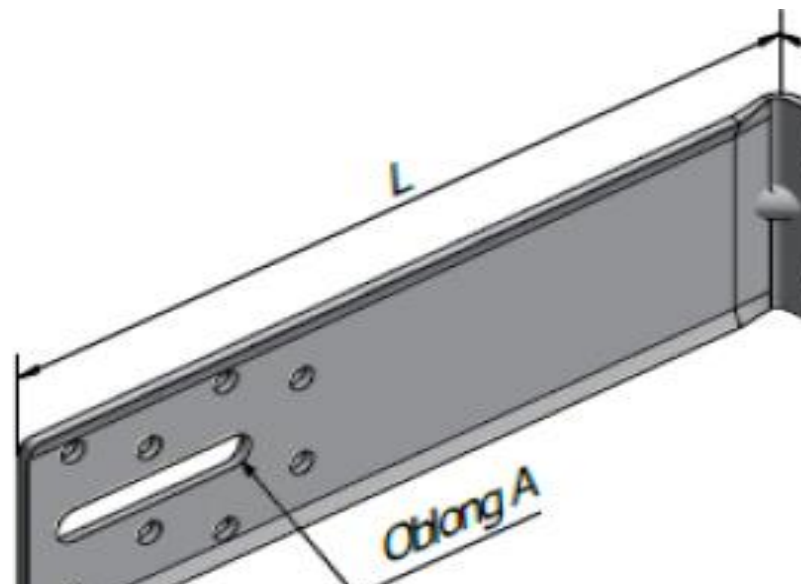


Figure B1 – Fractionnement d'ossature au droit de chaque plancher



X en mm	L en mm
120	240
150	300

Figure B2 – Joint de dilatation entre 12 et 15 cm



RÉSISTANCES ADMISSIBLES DÉTERMINÉES À PARTIR
DES ESSAIS DE L'ANNEXE 2 DU CAHIER 3316 ET 319

Longueur des équerres	Résistances admissibles aux charges verticales (Coef. 2,25) *	
	L. (mm)	R _{cd} 3 mm (daN)
40 ≤ 70		41,5
80		38,7
90		36
100		33,6
110		32
120		30,7
130		29,8
140		28
150		25,8
160		24,4
170		22,7
180		21,3
190		20,4
200		18,9
210		18,2

Figure B3 – Equerre ISOLCO 3000 P