

ALUCOBOND®

USINAGE ET DONNÉES TECHNIQUES

Originalité et simplicité



SOMMAIRE

TRANSPORT, STOCKAGE

- 4 Remarques générales

DIMENSIONNEMENT DES PANNEAUX

- 5 Remarques générales

DISPOSITION DES PANNEAUX

- 6 Remarques générales

INFORMATIONS SUR LES SURFACES SPÉCIALES

- 7 Surfaces anodisées, naturAL et mates de laminage

MÉTHODES D'USINAGE

- 9 Sciage
- 11 Fraisage
- 12 Découpe au jet d'eau
- 12 Poinçonnage / Cisailage
- 13 Cintrage

TECHNIQUE DE FRAISAGE-PLIAGE

- 15 Remarques générales
- 16 Machines
- 17 Outils
- 19 Finition de cassettes
- 21 Finition de bords de toiture en 2 parties à 90°

TECHNIQUE D'ASSEMBLAGE

- 24 Remarques générales
- 24 Dilatation thermique et contraction
- 25 Perçage / Alésage
- 26 Rivetage
- 27 Vissage
- 28 Collage
- 31 Serrage

TRAITEMENT DE SURFACE

- 32 Remarques générales

NETTOYAGE ET ENTRETIEN

- 33 Remarques générales
- 33 Effacement de graffiti

FAÇADES VERSION STANDARD

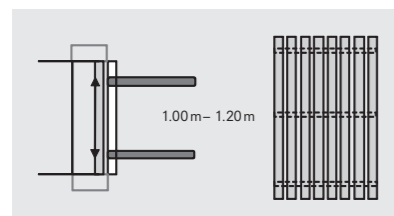
- 35 Remarques générales

CARACTÉRISTIQUES TECHNIQUES

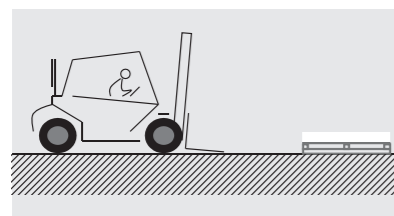
- 37 ALUCOBOND® PLUS
- 38 ALUCOBOND® A2

ADRESSES INTERNET, INFORMATIONS, CRÉER LA DIFFÉRENCE

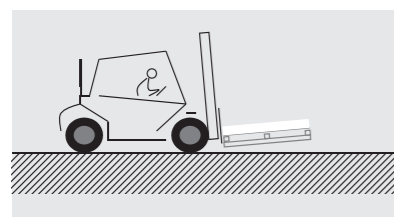
- 40 Adresses internet
- 42 Informations
- 43 Créer la différence



Régler la largeur de fourche maximale



Prendre la palette, soulever légèrement la fourche



Prendre la palette dans sa totalité, ne pas tirer, ne pas pousser

REMARQUES GÉNÉRALES

Afin de protéger les panneaux composites ALUCOBOND® contre les détériorations mécaniques ou les influences nocives dues aux intempéries et à l'humidité, il est nécessaire de respecter les indications suivantes :

- Manipuler soigneusement les palettes lors du transport et du déchargement.
Conseil : Ne pas déplacer les palettes ouvertes.
- Vérifier l'état des palettes à la livraison.
- Les panneaux ALUCOBOND® qui auraient été mouillés doivent être séchés, afin d'éviter les risques de corrosion ou de marbrure. Tout dommage est à signaler par écrit et doit être confirmé par le transporteur.
- Stocker les palettes à l'abri de la pluie et des éclaboussures. Les protéger de l'humidité et de la formation de condensation (par ex. en cas de transport de panneaux froids dans des locaux plus chauds).
- Stocker les palettes les unes au-dessus des autres (les panneaux ALUCOBOND® ne doivent pas être stockés à la verticale). Il est recommandé d'empiler des palettes de même format et de ne pas dépasser une hauteur maximale de 6 palettes (les palettes les plus lourdes en dessous).
- Les panneaux doivent être retirés de la palette par deux personnes en les prenant par les 4 coins, soulever et dégager chaque panneau en évitant de les frotter. Transporter les panneaux à la verticale. Porter des gants afin d'éviter les marques.
- Pour éviter tout marquage sur les panneaux, veiller à ce qu'il n'y ait aucun objet entre les panneaux empilés.

Observer les points suivants pour les films de protection ALUCOBOND® :

- Éviter de stocker au-delà de 6 mois. A long terme, les fortes variations de température réduisent fortement la qualité du film de protection.
- Éviter tout marquage, pose d'étiquette ou ruban adhésif sur le film de protection. Certains composants peuvent traverser le film et endommager la surface des panneaux.
- Un rétrécissement partiel du film de protection lors du façonnage ou après le montage peut occasionner à long terme des salissures sur les bords des panneaux, alors difficilement éliminables.
- Après l'installation, le film de protection doit être retiré rapidement.
- Ne pas retirer le film de protection en cas de températures inférieures à -10°C.

POUR LE CALCUL DES DIMENSIONS, TENIR COMPTE DES POINTS SUIVANTS

Tolérances dimensionnelles (Standard)

De par la fabrication, un décalage latéral des tôles de recouvrement est possible jusqu'à 2 mm.

Épaisseur $\pm 0,2$ mm (mat de laminage | thermolaqué | anodisé)

Largeur -0 / +4 mm

Longueur 2000 – 4000 mm -0 / +6 mm

Longueur 4001 – 6800 mm -0 / +10 mm

La dilatation longitudinale thermique de ALUCOBOND® est à prendre en compte lors de la découpe et du fraisage, afin de garantir la stabilité dimensionnelle des éléments lors du montage. Nous recommandons ainsi avant tout usinage un stockage des panneaux à température ambiante de 24 heures minimum.

Coupe de finition des bords

Les panneaux doivent subir une coupe de finition :

- sur tous les côtés afin d'obtenir une perpendicularité et des arêtes propres en cas de bords de coupes ouverts, par ex. pour façades rivetées.
- Sur 3 côtés afin d'obtenir une perpendicularité pour tout traitement ultérieur.

Prendre en compte la coupe de finition pour le calcul des dimensions.

Bandes de contact anodisées

Les panneaux anodisés ALUCOBOND® ont des bandes de contact d'environ 30 mm sur les côtés courts et des bandes de contact allant jusqu'à 35 mm sur les côtés longs.

A partir d'une longueur de panneaux de 3,5 m, prendre en compte des bandes de contact allant jusqu'à 20 mm sur les côtés longs.

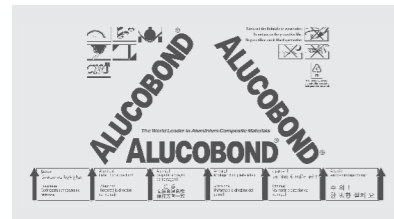
Décalage latéral

De par la fabrication, un décalage latéral des tôles de recouvrement est possible jusqu'à 2 mm.

Calcul statique des éléments

- Valeurs statiques, voir caractéristiques techniques
- Faire la demande des tableaux de calculs

DISPOSITION DES PANNEAUX

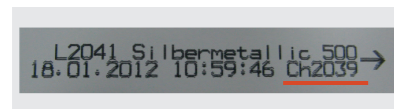


Film de protection avec flèches indicatives

POUR LA DISPOSITION DES PANNEAUX, TENIR COMPTE DES ASPECTS SUIVANTS :

Sens d'installation

Afin d'éviter d'éventuelles différences de réflexion (sauf couleurs unies), il est recommandé d'installer les panneaux dans le même sens, comme indiqué par les flèches d'orientation sur le film de protection. Des variations de couleurs peuvent se produire entre des panneaux provenant de différents lots de production. Pour une garantie de teinte uniforme, la quantité totale du projet est à commander en une fois, de même que nous conseillons d'utiliser des panneaux issus d'un même lot de fabrication, notamment pour l'habillage des façades (voir étiquetage des palettes ou marquage au verso).



N° de charges sur côté verso du panneau

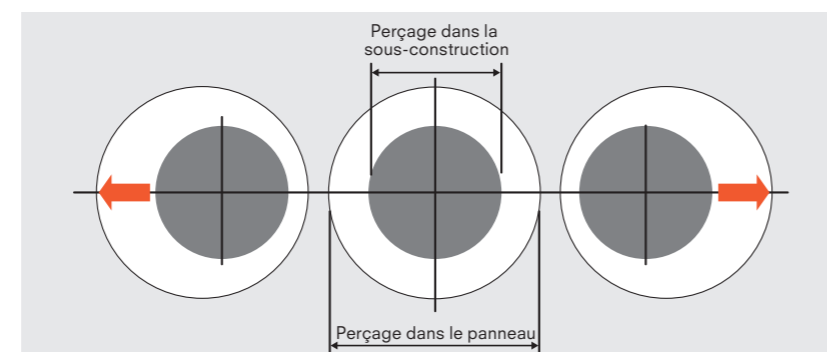
3A Composites GmbH Alstingen-Platz 1 72634 Engen Germany		3320110101		3320110101	
net weight kg	gross weight kg	production order no.	419904	batch number	7296
2400,0x1250,0x4,00	63 PCS	1443,330	1522,930	your reference	by e-mail message
sales order	332011/1	product	COPL	customer	Tilberova
date of supply		line	L1600	mark	Rem
		reverse	L1000	mark	Rem
				mark	

N° de charge sur étiquetage de la palette

Fixation des éléments sans compression

Dilatation thermique linéaire de l'ALUCOBOND® : 2,4 mm/m/100 K

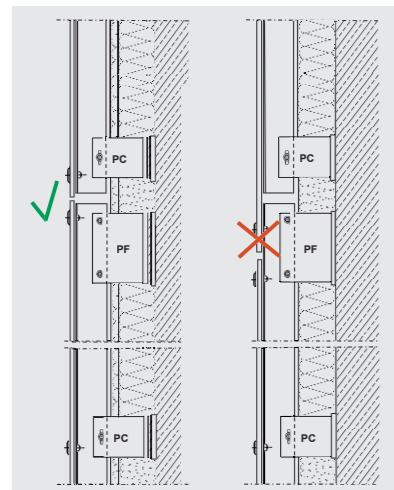
- Mesurer les joints conformément à la dilatation thermique
- Lors d'assemblage par rivetage ou vissage, envisager des diamètres de trous dans le panneau plus importants.
- Percer les trous dans le panneau et dans la sous-construction de façon centrale (utiliser des gabarits de perçage)
- Espace de 0,3 mm entre panneau et tête de rivet (utiliser des enclumes de sertissage)
- Ne pas serrer les vis trop fortement
- Disposer des joints de profilés support à l'extrémité des panneaux, pour éviter des déformations dues à la dilatation thermique.



Perçage central

Points fixes et points coulissants au niveau de la sous-construction

- Lors de la fixation des profilés porteurs, tenir compte des points fixes (PF) et des points coulissants (PC).
- Les éléments de façade ne doivent pas dépasser les joints des sous-constructions et se retrouver fixés au niveau du profilé porteur supérieur ou inférieur ! Pour résumer : joint de profilé support = extrémité du panneau



INFORMATIONS SUR LES SURFACES SPÉCIALES

Surfaces anodisées

L'anodisation consiste à produire dans un milieu liquide déterminé une couche artificielle oxydée sur de l'aluminium sous influence de courant continu et alternatif.

En raison de leur résistance à la corrosion et de leur effet décoratif, surtout dans les applications intérieures et extérieures, les éléments aluminium anodisés sont utilisés avec succès à grande échelle. Une réduction de la couche oxydée – même sur une période de 30 années – est tellement faible qu'il ne peut y avoir entravement à l'effet de protection des films d'oxyde fabriqués. En revanche, ces qualités valent à long terme seulement si la couche d'oxyde appliquée sur le matériau aluminium approprié est suffisamment épaisse et densifiée. De plus, le nettoyage des éléments conformément à l'environnement corrosif doit être absolument garanti.

Les panneaux composites anodisés ALUCOBOND® et ALUCOBOND® PLUS sont, selon la norme DIN 17611, des panneaux aluminium anodisés semi-finis, dotés d'une surface anodisée épaisse de 20µm minimum pour des applications extérieures. L'assurance de la qualité pendant la fabrication des panneaux selon la norme DIN EN ISO 9001, garantit un produit fini de haute valeur.

Lors d'un cintrage ou pliage des panneaux anodisés, des microfissures peuvent apparaître au niveau des zones déformées. Avec leur surface conforme à la norme industrielle EURAS, les panneaux ALUCOBOND® anodized look thermolaqués peuvent être pliés et cintrés sans aucun problème.

Surfaces naturAL

Avec ALUCOBOND® naturAL, 3A Composites a introduit un nouveau revêtement capable de préserver de manière durable la surface aluminium naturelle. Lors du laminage, il est possible d'obtenir des structures « brossées » dotées d'une surface nettement plus brillante que pour l'acier inoxydable traditionnel.

La surface est non seulement résistante aux intempéries, elle l'est également à la sueur (« empreintes digitales »). Il est nécessaire de répéter les phases de nettoyage uniquement dans un environnement hautement corrosif (par ex. proche du milieu maritime ou industriel). Dans la plupart des cas, un nettoyage à l'eau claire suffit à empêcher toutes concentrations de matières toxiques et de sel.

A travers le processus de fabrication, un reflet légèrement irisé à la lumière artificielle naît sur les surfaces ALUCOBOND® naturAL Reflect. Avec sa structure modifiée, la surface à reflet est, sur demande, tout à fait recommandable pour des applications intérieures. Le degré de réflexion important fait que le laminage subit une exposition au rayonnement solaire deux fois plus importante qu'avec un laquage traditionnel à pigments. Ainsi, la capacité de résistance de l'ALUCOBOND® naturAL est réduite pour des surfaces inclinées et pour des applications situées entre le vingtième degré de latitude (nord/sud).

Surfaces mates de laminage

L'utilisation de panneaux ALUCOBOND® à surface mate de laminage, qui ne sont pas protégés des intempéries par un laquage ou une anodisation, peut avoir pour conséquence un changement de l'aspect de la surface aluminium.

Une surface aluminium mate de laminage non traitée, ne faisant pas l'objet de support décoratif, se couvre alors d'un film d'oxyde naturel qui s'épaissit au fil du temps et selon l'influence atmosphérique extérieure, l'épaisseur pouvant atteindre environ 0,1 µm.

Par rapport à l'état neuf, la surface recouverte de produits réactionnels a un pouvoir de réflexion extrêmement réduit, ce qui signifie que la surface perd de sa brillance métallique pour prendre un aspect mat gris clair. Cet effet peut s'amplifier en raison des salissures accumulées à l'intérieur et sur la surface. Cet effet grisâtre est une patine naturelle.

Certes, l'aspect de la surface de l'aluminium pur change face aux intempéries. Néanmoins la stabilité du panneau ALUCOBOND® ne subit aucun endommagement, car ces réactions agissent uniquement au niveau de la surface du panneau. Quant à la couche de revêtement oxydée du matériau intérieur, celle-ci protège le panneau contre toute autre attaque corrosive.

En matière d'architecture extérieure, un nettoyage des éléments de constructions aluminium non traités est difficilement réalisable. En règle générale, avec le changement voulu de la surface et la bonne résistance aux intempéries, ce nettoyage n'est pas nécessaire.

Le film de protection ne doit être retiré que lorsque tous les travaux nécessaires ont été réalisés. Il est conseillé d'utiliser des gants pour retirer le film afin d'éviter les empreintes digitales difficiles à enlever par la suite.

SCIAGE AVEC SCIES CIRCULAIRES VERTICALES À PANNEAUX

- Scies circulaires verticales à panneaux Holz-Her avec dispositif de fraisage

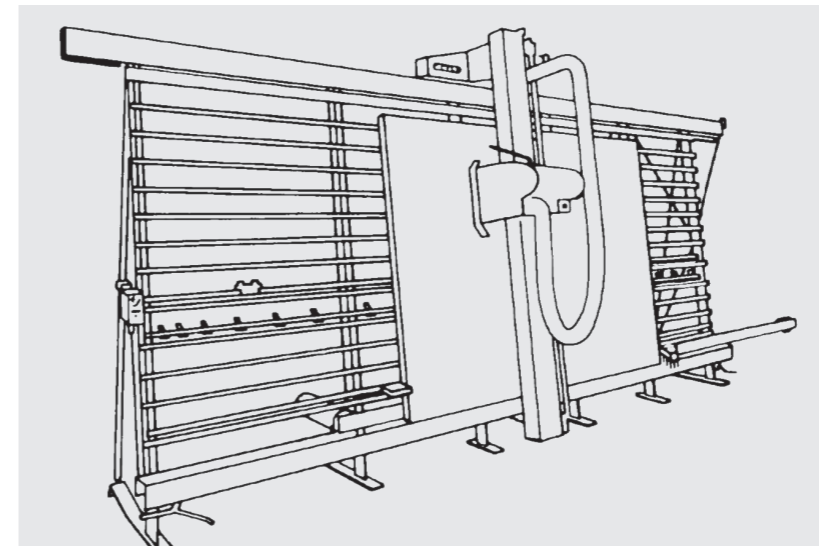
Lors d'un nouvel achat, nous conseillons le type de scies circulaires à panneaux suivant :

- **Scie circulaire à panneaux Holz-Her, PK 1255 ALUCOBOND®**, avec moteurs à pôles commutables à deux positions

Attention : Lame de scie – Ø 250 mm

Changement au niveau des machines déjà existantes

Depuis 1991, les scies Holz-Her ont des roulements mécaniques étanches à la poussière. Pour toute machine antérieure à 1991, il est nécessaire de remplacer l'arbre de scie et le couvercle de boîtier et de commander un nouveau dispositif de fraisage. En raison de la régulation de la vitesse passant de 4800 à 2400 t/min, il est nécessaire de faire installer un moteur à pôles commutables à deux positions. Pour toute demande concernant l'achat, le moteur à pôles commutables ou le changement de machines pour l'installation de roulements mécaniques étanches à la poussière, veuillez vous adresser directement à l'entreprise Reich Spezialmaschinen GmbH en communiquant le numéro et le type de machine et son année de construction.



Scie circulaire verticale à panneaux

Scies circulaires verticales à panneaux Striebig avec dispositif de fraisage

Lors d'un nouvel achat, nous conseillons le type de scies circulaires à panneaux suivant :

- **Scie circulaire à panneaux Striebig, Standard II für ALUCOBOND®** avec moteurs à pôles commutables à deux positions (à joindre avec la commande)

Attention : Lame de scie – Ø 300 mm

Changement au niveau des machines existantes

Depuis 1993, les scies Striebig ont des roulements mécaniques étanches à la poussière. Pour toute machine antérieure à 1993, prévoir un palier

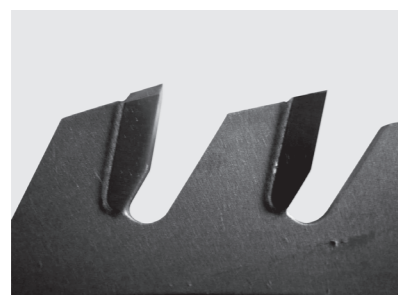
MÉTHODES D'USINAGE

à brides étanches à la poussière pour disques palpeurs. En raison de la régulation de la vitesse passant de 4800 à 2400 t/min, il est nécessaire de faire installer un moteur à pôles commutables à deux positions. Pour toute demande concernant l'achat, le moteur à pôles commutables ou le changement de machines pour l'installation de roulements mécaniques étanches à la poussière, veuillez vous adresser directement à l'entreprise Striebig AG en communiquant le numéro et le type de machine et son année de construction.

INSTALLATIONS D'EXTRACTION DES POUSSIÈRES POUR SCIES CIRCULAIRES À PANNEAUX

Pour le sciage et fraisage de panneaux ALUCOBOND® A2 et ALUCOBOND® PLUS, nous conseillons les installations d'extraction avec secoueur de filtre suivantes :

- **AL-KO POWER UNIT 200P / 250P** pour ALUCOBOND® A2 et ALUCOBOND® PLUS (installation mobile)
- **AL-KO ECO-JET 3A / 3A XL** (installation stationnaire)
Important lors de la commande : les pièces de connexion des installations standards ECO-JET sont disposées sur le côté droit. Signaler une autre disposition des pièces de connexion lors de la commande.
- **SCHUKO Vacomat 200XP** (installation mobile) avec équipement spécial pour l'ALUCOBOND® A2 (à signaler lors de la commande)



Géométrie de la denture, dent trapézoïdale/dent plate



Découpe de plusieurs panneaux à la fois

LAMES DE SCIE POUR SCIES CIRCULAIRES À PANNEAUX

Lames de scie pour ALUCOBOND®

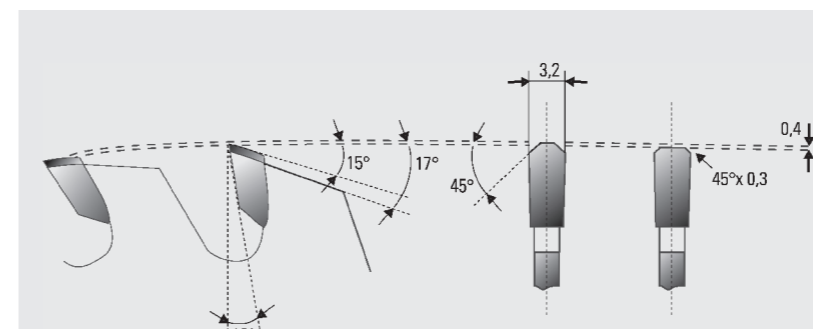
- Lames de scie circulaire mise rapportée carbure MC, dent trapézoïdale, dent plate
- Dents plates à 45° pour chants nets et sans bavure
- Lame de scie – Ø = 300 mm pour des scies circulaires Striebig Standard II
Z = 72 (découpe de plusieurs panneaux), **code N° 181724 (LEUCO)**
code N° 10170331 (AKE)
Z = 96 (pour découpe individuelle nette), **code N° 181725 (LEUCO)**
code N° 10170330 (AKE)
- Lame de scie – Ø = 250 mm pour des scies circulaires Holz-Her
PK 1255 ALUCOBOND®
Z = 60 (découpe de plusieurs panneaux), **code N° 181726 (LEUCO)**
code N° 10170328 (AKE)
Z = 80 (pour découpe individuelle nette), **code N° 181727 (LEUCO)**
code N° 10170329 (AKE)
- Diamètre de lame = 30 mm - Épaisseur de la denture 3,2 mm
- Angle de dépouille 15° - Angle d'attaque 10° positif
- Vitesse de coupe 5000 t/min

Lames de scie pour ALUCOBOND® PLUS et ALUCOBOND® A2

- Lames de scie circulaire mise rapportée carbure MC, dent trapézoïdale, dent plate
- Dents plates à 45° pour chants nets
- Lame de scie – Ø = 300 mm pour des scies circulaires Striebig Standard II
code N° 10168187 (AKE)
- Diamant lame de scie – Ø = 300 mm **code N° 10170336 (AKE)**

MÉTHODES D'USINAGE

- Lame de scie – Ø = 250 mm pour des scies circulaires Holz-Her
PK 1255 ALUCOBOND® **code N° 10168158 (AKE)**
- Diamant lame de scie – Ø = 250 mm **code N° 10170332 (AKE)**
- Diamètre de lame = 30 mm - Épaisseur de la denture 3,2 mm
- Z = 72 (D = 300 mm) - Angle de dépouille 15°
- Z = 60 (D = 250 mm) - Angle d'attaque 10° positif
- Vitesse de rotation 5000 t/min (avec vitesse de coupe 2400 t/min = 1/2 tour à atteindre pour des scies à panneaux Holz-Her et Striebig, moteur de scie à pôles commutables, la longévité de la lame de scie augmente de manière considérable)
- Vitesse de coupe pour découpe individuelle 25 m/min
- Vitesse de coupe pour découpe de plusieurs panneaux à la fois 20 m/min (3-4 panneaux)



Esquisse de la géométrie du tranchant pour ré-affûtage professionnel

SCIAGE AVEC SCIES CIRCULAIRES À MAIN

Machine

Concernant les scies circulaires à main, prendre en compte la vitesse de coupe pour l'usinage de l'ALUCOBOND® :

- **Scie circulaire à main FESTOOL** Typ TS 55 EBQ-Plus-FS, vitesse de rotation 2000 – 5200 t/min.

Pour l'ALUCOBOND® PLUS et l'ALUCOBOND® A2, prendre en compte la réduction de la vitesse de rotation!

Outillage non compris dans la livraison, à inclure lors de la commande :

- **Lame de scie mise à rapportée carbure FESTOOL**, dent trapézoïdale/dent plate, angle d'attaque positif, lame de scie – Ø 160 mm, Z = 48, **code N° 496308**

SCIAGE AVEC SCIES SAUTEUSES

Machine

Utiliser des scies sauteuses à main pendulaires

Outillage – ALUCOBOND®

découpe fine, par ex. lame de scie Bosch T101B

Outillage – ALUCOBOND® PLUS und ALUCOBOND® A2

Lames de scie pour aluminium, pas de denture = 2 mm, par ex. lame de scie FESTOOL HS 60/2 bi



Lames de scie sauteuse

MÉTHODES D'USINAGE

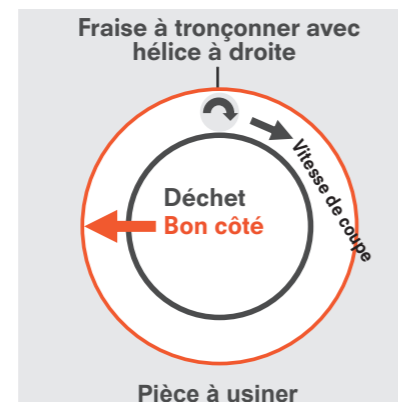


Fraise à tronçonner avec hélice à droite

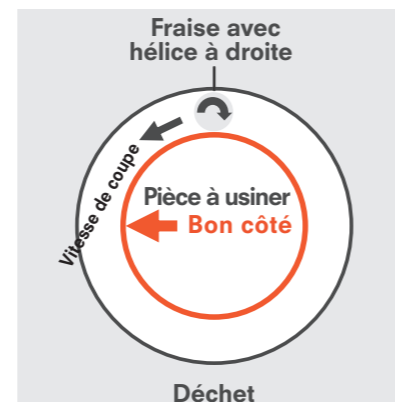
FRAISAGE

L'ALUCOBOND® peut être fraisé facilement sur toutes les fraiseuses usuelles et machines à commande numérique. Pour éviter l'empreinte de serrage sur les tôles de revêtement, utiliser des intercalaires en bois ou en plastique. Privilégier les tables à dépression pour panneaux de moyenne densité MDF comme panneaux protecteurs.

Les fraises à mise à rapportée carbure pour aluminium et matières plastiques donnent également satisfaction sur l'ALUCOBOND®. Des découpes parfaites résultent des paramètres suivants : Vitesse de coupe 5 m/min, vitesse de rotation 24000 t/min.



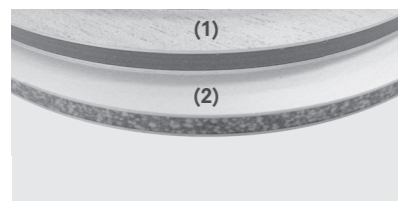
Panneau = pièce à usiner, vitesse de coupe dans le sens des aiguilles d'une montre



Forme découpée = pièce à usiner, vitesse de coupe dans le sens contraire des aiguilles d'une montre

Fraises à tronçonner appropriées pour découper l'ALUCOBOND® :

- Fraise série F113 (GIS)
- Mise à rapportée carbure
- Hélice à droite
- Gorges lisses



(1) ALUCOBOND® PLUS,
(2) ALUCOBOND® A2

DÉCOUPE AU JET D'EAU

La découpe au jet d'eau doit être abrasive. Le perçage d'un avant-trou sur les panneaux est nécessaire lorsqu'on commence par le contour de la surface du panneau car un espacement n'est pas possible par la technique du jet d'eau. Pour des découpes de contour propres, on utilisera des fraises à tronçonner.

POINÇONNAGE / CISAILLAGE

Poinçonnage

On peut poinçonner les panneaux ALUCOBOND® dans toutes les épaisseurs avec les machines traditionnelles de poinçonnage de tôle. Pour obtenir des découpes propres et sans bavure, il faut respecter un jeu minimum entre poinçons et matrice de 0,1 mm. Ce procédé de séparation occasionne un léger rétrécissement de la tôle de recouvrement.

Systèmes de poinçonnage en série (Liechtblick)

Avec des systèmes de poinçonnage en série, il est possible d'effectuer des poinçonnages en série, par ex. le poinçonnage rationnel sur cassettes.

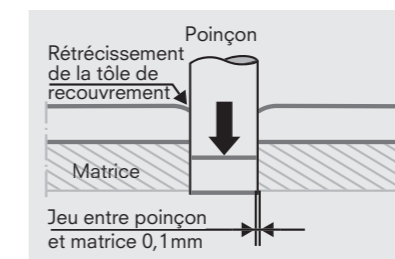
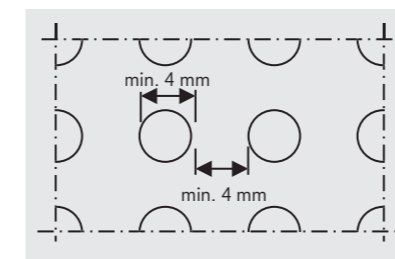


Machine pour poinçonner en série

MÉTHODES D'USINAGE

Perforage (uniquement pour applications intérieures)

Il est possible de perforer les panneaux ALUCOBOND® avec des poinçonneuses à commande numérique. Cela s'applique souvent dans le design intérieur et la conception de plafonds. Le diamètre de perforation le plus faible est de 4 mm avec une distance minimum d'environ 4 mm entre chaque perforation. Une matrice avec perforation individuelle garantit les meilleurs résultats. Des dispositifs de perforation multiple sont plus économiques. Après le perforage, la planéité doit éventuellement être retraitée.



Cisailage

L'ALUCOBOND® se découpe très bien à la cisaille-guillotine. Un angle de cisaillement $\leq 1,5^\circ$ et un jeu de coupe faible (test sur papier) sont nécessaires pour obtenir une qualité de coupe optimale.

Le presse-tôle des cisailles-guillottes sera, si possible, doublé de caoutchouc pour ne pas abîmer l'aluminium du revêtement.

Important : pour des applications dont les angles de découpe sont visibles (par ex. façades rivetées), le cisailage de l'ALUCOBOND® ne répond pas aux exigences des applications décoratives.

CINTRAGE

L'ALUCOBOND® se met en forme selon les procédés usuels utilisés pour le travail des métaux et matières plastiques. Certaines particularités sont à observer du fait que la composition du matériau comprend plusieurs couches ayant des propriétés différentes. Le rayon minimal de pliage est pour :

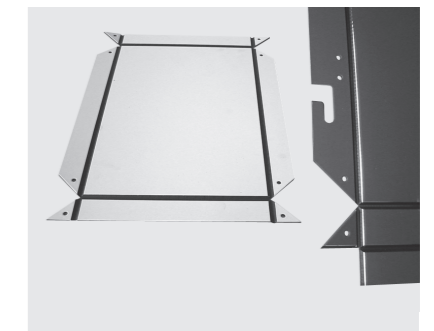
Matériau	ALUCOBOND® PLUS	ALUCOBOND® A2
Standard	10 x d	25 x d
ALUCOBOND® naturAL	200 mm	200 mm
Anodisé	300 mm	-

(d = épaisseur de panneau)

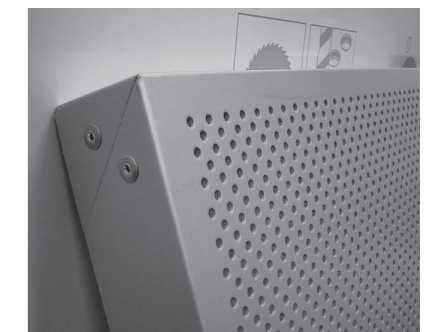
Le phénomène bien connu de l'effet ressort qui se produit lors du pliage des tôles, est plus grand pour l'ALUCOBOND®. Pour des séries, il convient de faire des essais préalables.

Pour éviter d'endommager la surface, le film de protection doit être conservé pendant l'usinage. De plus, des bandes en plastique de 1 à 2 mm d'épaisseur peuvent être utilisées.

Indication : Dans le cas de l'ALUCOBOND® anodisé, un léger éclaircissement apparaît dans la zone cintrée.



Poinçonnage de cassettes



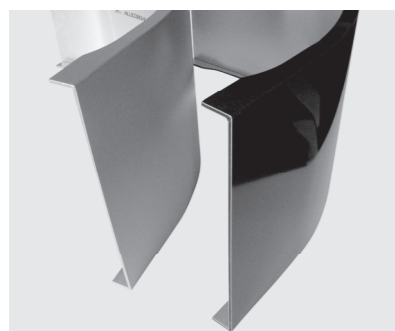
Perforation de trous

Cintrage par cintreuse à rouleaux

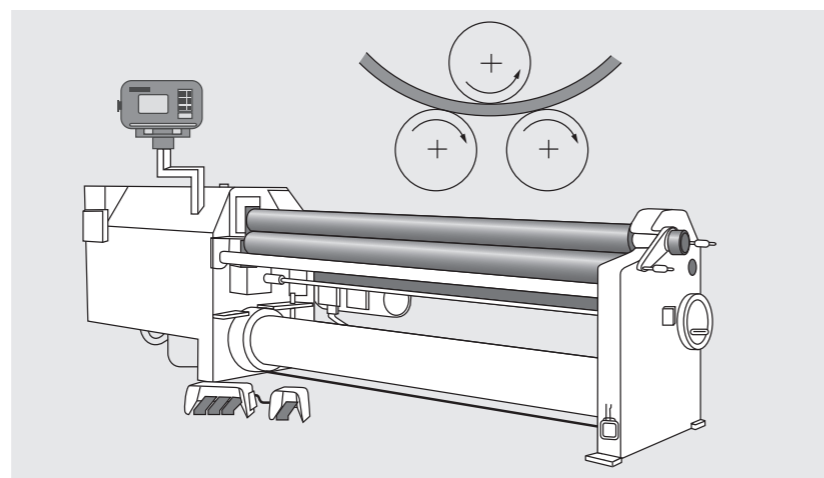
L'ALUCOBOND® peut être cintré sur des cintreuses ayant 3 ou 4 rouleaux. Il faut veiller à ce que les rouleaux d'entraînement ne compressent pas trop.

Les machines ayant servi au cintrage d'autres métaux doivent, avant leur utilisation pour l'ALUCOBOND®, être libérées de toutes particules de métal étranger pouvant s'y trouver. Pour protéger l'aspect de surface de l'ALUCOBOND®, il est judicieux d'utiliser des rouleaux polis.

Le cintrage d'éléments arrondis avec pliage (par ex. cassettes) est possible sur des cintreuses à rouleaux spéciales. La profondeur de pliage dépend alors de la longueur de radius. Demandez des détails.



Éléments arrondis / pliés



Cintrage sur cintreuse à rouleaux

Cintrage par presse plieuse

L'ALUCOBOND® tout comme les tôles se laisse former par presse plieuse. Dans l'utilisation d'une presse plieuse, il faut travailler selon les expériences dans le pliage.

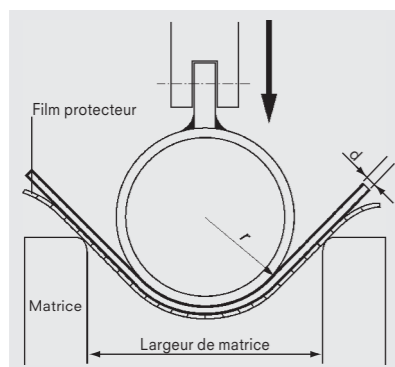
Le panneau ALUCOBOND® repose seulement sur les chants de la matrice (rail, profilé U) et sera cintré par un tampon (tube ou rond). La largeur de la matrice et la course du tampon déterminent le degré du cintrage. Les chants de la matrice doivent être arrondis et lisses.

Largeur de matrice idéale : $2 \times d + 2 \times \text{épaisseur du film protecteur} + \text{diamètre du tampon} + 15 \text{ mm}$

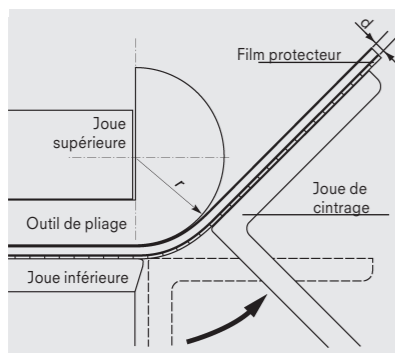
La longueur du retour d'un panneau plié doit être au moins égale à 5 fois l'épaisseur de l'ALUCOBOND®.

Cintrage par banc de pliage

Dans le façonnage par banc de pliage, le panneau à cintrer est serré entre deux joues. Le levier amovible de pliage cintré la partie en saillie autour de la joue supérieure et de l'outil de pliage. Le rayon de cintrage est déterminé par les outils de pliage interchangeables qui sont fixés à la joue supérieure.



Cintrage par presse plieuse



Cintrage par banc de pliage

TECHNIQUE DE FRAISAGE-PLIAGE

REMARQUES GÉNÉRALES

Les panneaux composites ALUCOBOND® peuvent être formés grâce à une technique d'usinage extrêmement simple. Le procédé, appelé technique de fraisage pliage, permet de fabriquer des éléments de pliage des types les plus divers et de différentes dimensions.

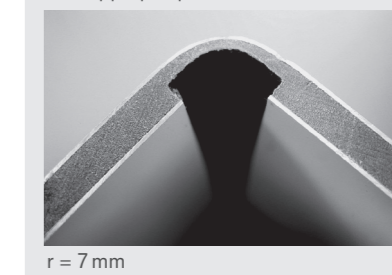
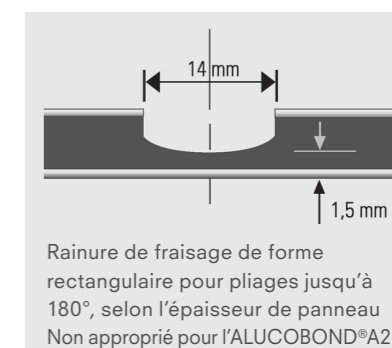
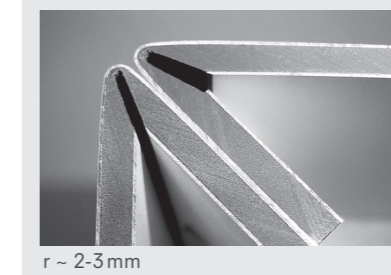
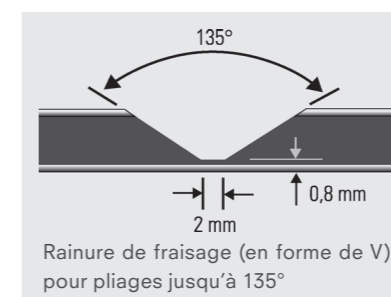
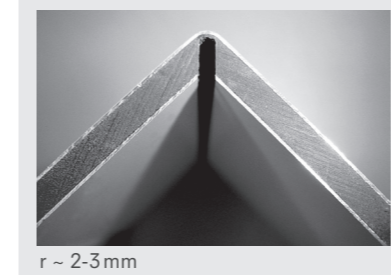
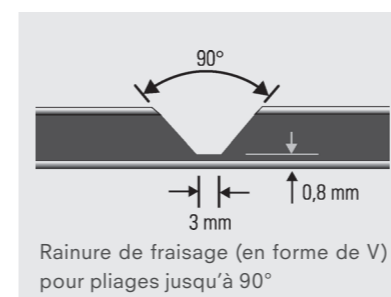
Des fraises à disque ou à profiler sont utilisées pour fraiser des rainures de forme rectangulaire ou en V sur la face arrière des panneaux composites ALUCOBOND®. Le parement en aluminium de la face avant ainsi qu'une partie du cœur sont ainsi conservés. La faible épaisseur du matériau restant permet alors un pliage « manuel » à arête vive, rendant superflue l'utilisation d'une presse plieuse. La forme de la rainure détermine le rayon d'angle. Les rainures de fraisage peuvent être obtenues à l'aide d'une scie circulaire verticale à panneaux avec dispositif de fraisage pour panneau ALUCOBOND®, avec une machine à commande numérique, avec une machine autoporteuse pour fraisage de panneau ou avec une défonceuse à main. La technique de fraisage-pliage est utilisable sur toutes les surfaces standards des panneaux composites ALUCOBOND®.

Avantages

- Les avantages de la technique de fraisage pliage sont les suivants :
- Minimum d'investissement et technique de travail simple
- Le pliage ne doit pas obligatoirement avoir lieu en atelier, il peut être réalisé sur le chantier, d'où une économie de transport
- Fabrication économique de pièces formées comme éléments de façade, menuiseries, habillages d'attiques et de toiture, éléments d'angle, pour ne citer que quelques exemples
- Multiples possibilités de mise en forme
- Haut degré de rentabilité
- Les pliages ne sont pas limités par les dimensions de la machine
- Pliage sans tension, ainsi aucune déformation dans les angles et des éléments platsund somit plane Elemente.



Éléments fraisés / éléments pliés



Indication : Dans le cas de l'ALUCOBOND® anodisé et de l'ALUCOBOND® naturAL Reflect, un léger éclaircissement apparaît dans la zone de pliage en raison de microfissures.

TECHNIQUE DE FRAISAGE-PLIAGE

MACHINES UTILISÉES POUR LA TECHNIQUE DE FRAISAGE PLIAGE Scies circulaires verticales à panneaux avec dispositif de fraisage pour panneaux ALUCOBOND® (accessoires spéciaux)

- Scies circulaires verticales à panneaux Holz-Her, PK 1255 ALUCOBOND®
- Scies circulaires verticales à panneaux Striebig, Standard II pour panneaux composites

D'autres scies circulaires à panneaux verticales peuvent être équipées ultérieurement par le fabricant d'un dispositif de fraisage supplémentaire. Dans le cas suivant, une élévation du dispositif est nécessaire.

Toute demande concernant

- de nouvelles machines avec accessoires de fraisage de l'ALUCOBOND®
 - les possibilités d'équipement ultérieur de machines existantes (indiquer type et numéro de machine, année de construction)
 - les accessoires tels que les fraises à disques, disques palpeurs, etc.
- est à adresser directement au fabricant de scies circulaires verticales à panneaux.

Important : Pour vos demandes et commandes, ne pas oublier de mentionner « pour le façonnage des panneaux composites ALUCOBOND® ».

Important :

Indications générales concernant la technique de fraisage pliage

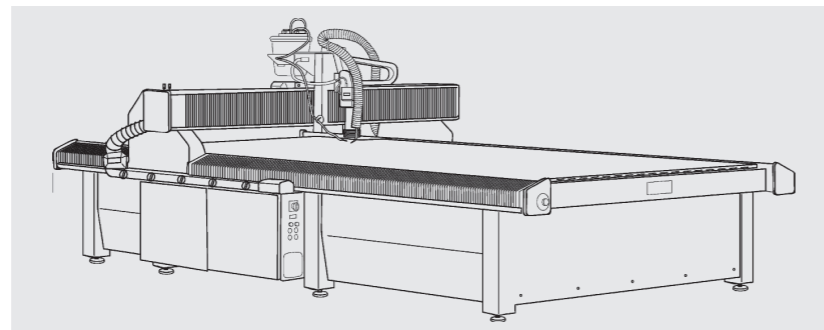
Température d'usinage : La température ambiante et du matériau ne doit pas être inférieure à 0°C lors du pliage.

Pour l'ALUCOBOND®A2

- Disques palpeurs : il est impératif d'utiliser des disques palpeurs avec des roulements mécaniques étanches aux poussières.
- Vitesse de rotation 2400 t/min (= ½ tour à atteindre pour des scies à panneaux Striebig et Holz-Her)
- Vitesse de coupe maxi. 20 m/min. Observer une vitesse de coupe régulière.
- Fraisage de rainure rectangulaire impossible.

Machines à commande numérique

Des pièces de série en ALUCOBOND® peuvent être usinées de manière particulièrement économique avec des machines à commande numérique. Selon l'équipement des machines, il est possible d'opérer les différentes étapes d'usinage suivantes : sciage, fraisage (technique de fraisage pliage), fraisage des contours, perçage.



TECHNIQUE DE FRAISAGE-PLIAGE

MACHINES UTILISÉES POUR LA TECHNIQUE DE FRAISAGE PLIAGE Machine autoporteuse pour fraisage de panneau PF 1200 E-Plus ALUCOBOND®

Inclus :

- Disque palpeur pour épaisseur 4 mm
- Disque de fraisage pour rainure en V de 90°
- Gabarit de réglage
- Valise de transport

Défonceuses à main

Les défonceuses à main avec puissance minimale de 800 Watts vendues dans le commerce conviennent également pour la technique de fraisage pliage.

Dispositifs d'aspiration

Par exemple les dispositifs d'aspiration Festool types CTM avec admission dans la Classe poussière M pour poussières avec valeurs de concentration maximale MAK supérieures à 0,1mg/m³ pour machines autoportees pour fraisage de panneau, défonceuses à main et scies circulaires à main.

OUTILS UTILISÉS POUR LA TECHNIQUE DE FRAISAGE PLIAGE

Fraises à disque avec dents au carbure pour scies circulaires verticales à panneaux

Les fraises à disque et le diamètre des disques palpeurs sont réglés de telle sorte que dans la dimension nominale des panneaux, il reste une épaisseur de polyéthylène de 0,3 mm (fraisage en V) ou d'1 mm (fraisage rectangulaire). Les mesures indiquées sur les schémas correspondent à la somme de l'épaisseur de la tôle de parement aluminium de 0,5 mm et de l'épaisseur de polyéthylène restant.

Les fraises à disque conseillées pour l'usinage de l'ALUCOBOND® PLUS et de l'ALUCOBOND® A2 pour des scies circulaires à panneaux Holz-Her (type PK 1255 ALUCOBOND®, nombre de dents = 8, diamètre extérieur des fraises à disque = 244 mm), sont à demander auprès de l'entreprise Reich / Holz-Her et LEUCO.

Pour tous les autres types de scies circulaires à panneaux Striebig, veuillez commander les fraises à disque pour rainure en forme de V à 90° et rainure en forme rectangulaire à 135° directement auprès de l'entreprise Striebig AG.

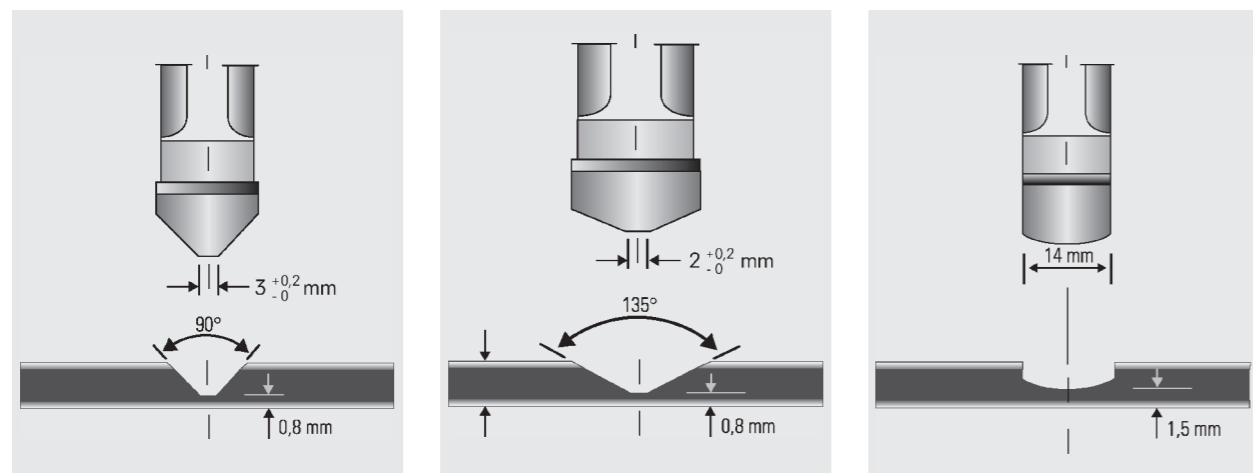
Veillez indiquer lors de la commande le type de scie circulaire à panneau et l'année de construction.



Machine autoportable pour fraisage de panneau PF 1200 E-Plus

TECHNIQUE DE FRAISAGE-PLIAGE

Fraises à disque avec dents au carbure pour scies circulaires verticales à panneaux

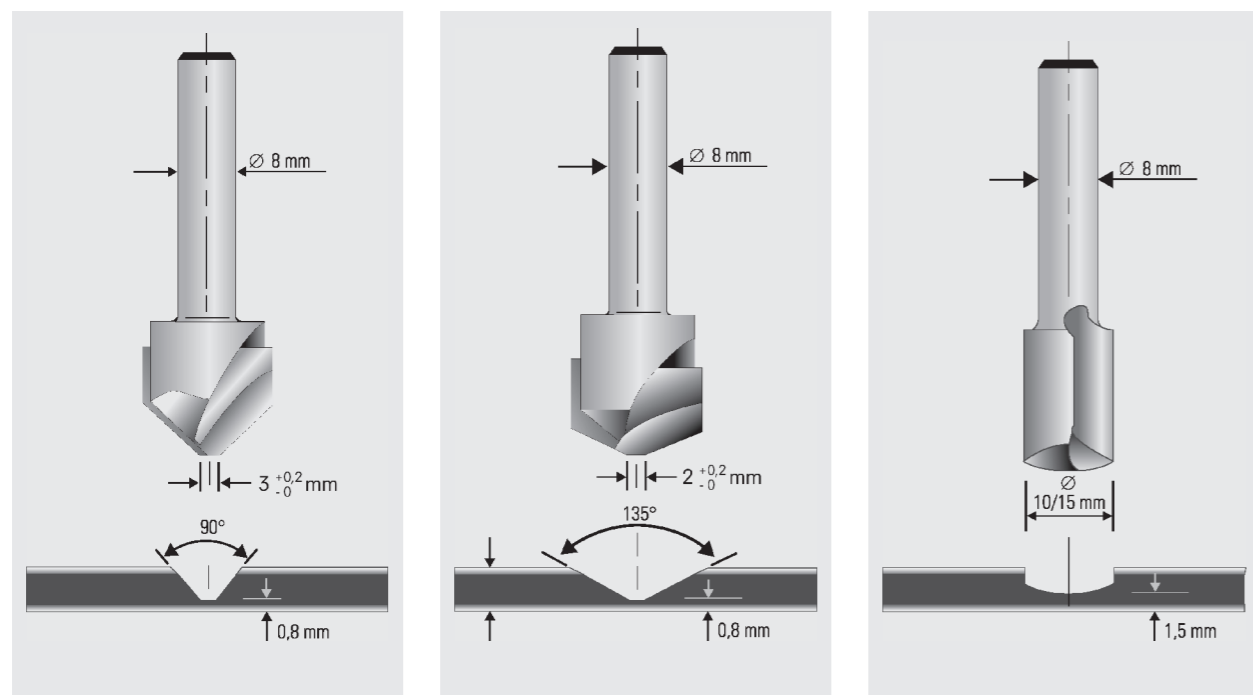


Fraise à disque pour rainures en V de 90°

Fraise à disque pour rainures en V de 135°

Fraise à disque pour rainures rectangulaires

Fraises à profiler avec tige cylindrique pour défonceuses à main



Fraises pour rainures en V de 90°
MC-fraise N° 491 444 (Festool)
MC-fraise N° FV09.01.090 (GIS)
MC-fraise N° 79 803 (KWO)

Fraises pour rainures en V de 135°
MC-fraise N° 491 443 (Festool)
MC-fraise N° FV09.01.135 (GIS)
MC-fraise N° 79 804 (KWO)

Fraises pour rainures rectangulaires
AR-fraise Ø 10 mm N° 79800(KWO)
AR-fraise Ø 15 mm N° 79801(KWO)

TECHNIQUE DE FRAISAGE-PLIAGE

FINITION DE CASSETTES

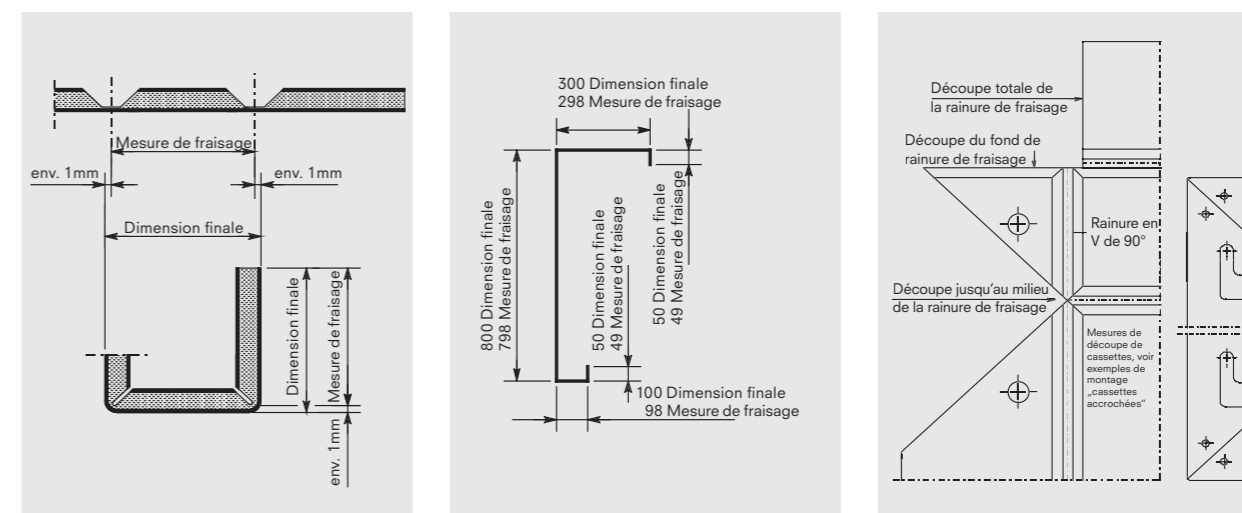
Détermination des mesures d'exécution et de découpe

La mesure d'exécution et de fraisage est déterminée par les dimensions de dessin (dimension finale). En l'occurrence, il faut déduire 1 mm de la dimension finale pour chaque pliage. La somme des dimensions de fraisage donne la dimension de découpe. Dans tous les cas, il est conseillé avant une production en série de contrôler la dimension finale sur une bande d'essai. Ainsi, les arrêts mécaniques peuvent être fixés directement sur la scie circulaire à panneaux, afin d'obtenir des éléments de dimension identique.

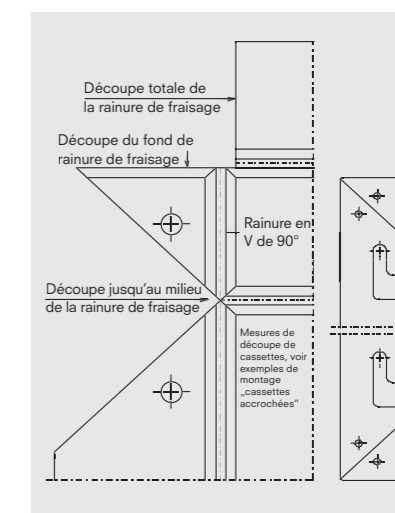
Détermination de la mesure de fraisage

Par exemple un bord de toiture ALUCOBOND® :

Somme des mesures de fraisage = mesure de découpe = 1292 mm



Détermination de la mesure de fraisage

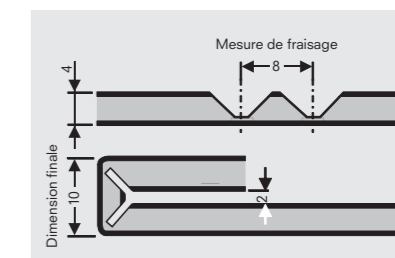


Ajustage de la profondeur de poinçon

Ajustage de la profondeur de pliage pour des pliages d'angles

Pour obtenir des angles de cassettes fermés, il est nécessaire d'observer les ajustages des machines tels qu'ils sont représentés sur l'esquisse.



Pour obtenir un pliage propre, un aiguisage parfait des outils et un jeu de coupe faible (~ 0,1 mm) sont nécessaires.



Pliage double minimal

Aide au pliage

Pour un pliage plus facile de bandes minces en ALUCOBOND®, ayant été au préalable fraisées par la technique de fraisage pliage, il est conseillé d'utiliser des aides au pliage fabriquées en profilés pour assemblage bout à bout ALUCOBOND® et des bandes de panneaux.

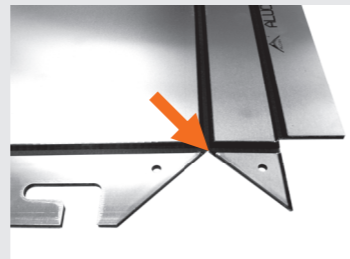
- Profilé pour assemblage bout à bout
N° de profilé 31343  4 mm
- Profilé pour assemblage bout à bout
N° de profilé 31344  6 mm



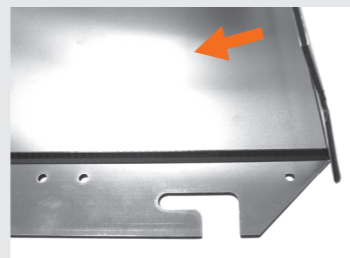
TECHNIQUE DE FRAISAGE-PLIAGE

Le pliage en différentes séquences pour la réalisation de cassettes

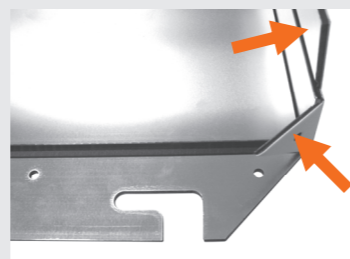
(1) Effectuer un pliage en V selon instructions



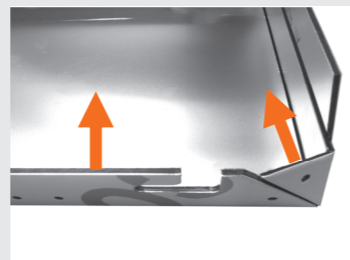
(2) Pliage du côté mince à 90°



(3) Dépliage de plus de 90° et chanfreiner le gousset

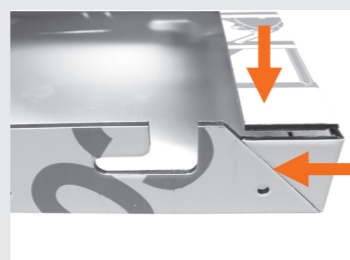


(4) Pliage du gousset sur le côté long



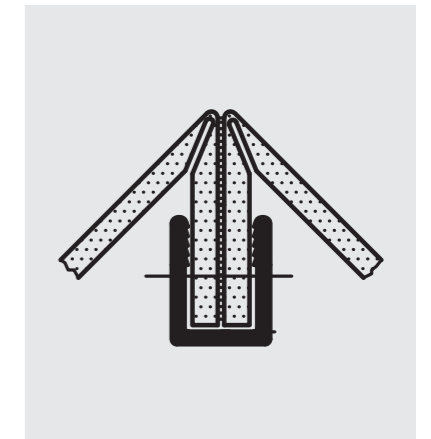
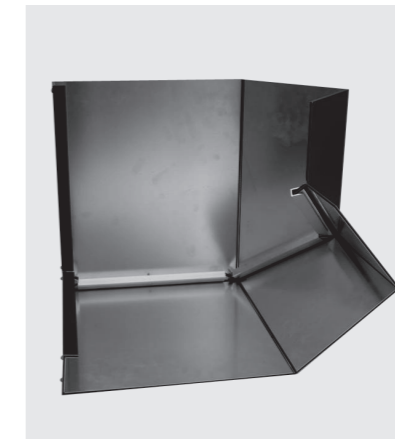
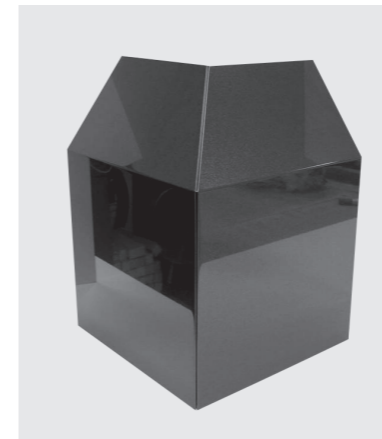
(5) Pliage des panneaux de recouvrement

Avec la tension dûe au pliage du côté mince, les coins au niveau du pliage en V sont ajustés étroitement ensemble



TECHNIQUE DE FRAISAGE-PLIAGE

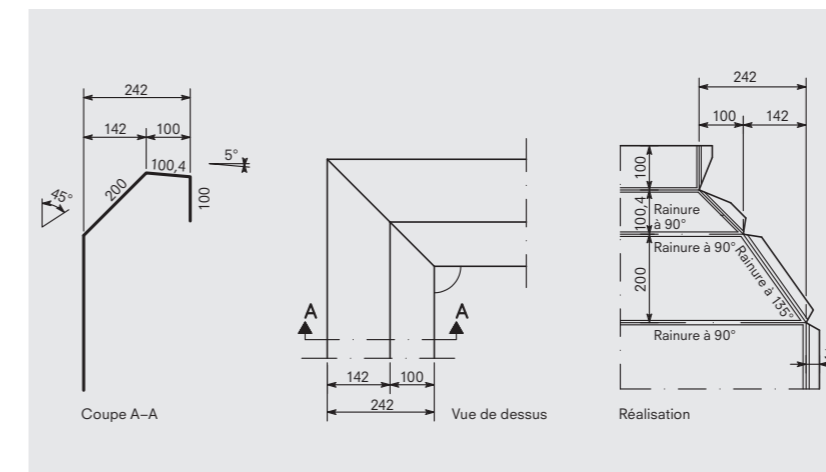
FINITION DE BORDS DE TOITURE EN 2 PARTIES À 90°



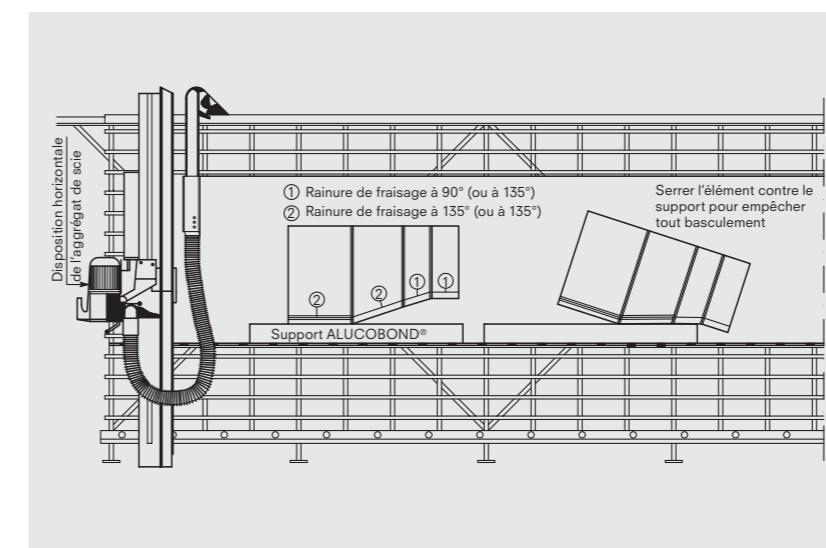
Autres exemples de finitions de bords de toits et d'attiques cf. CD « Architecture en détail »

Jointure des pliages, 30 mm, profilé 24 569

Exemple de détermination de la réalisation



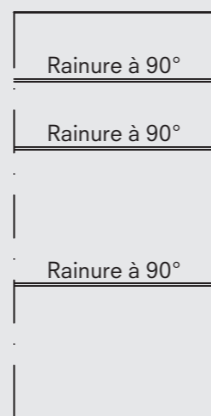
Fraisage des rainures de pliage avec scies circulaires verticales à panneaux



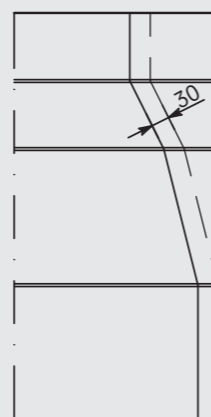
TECHNIQUE DE FRAISAGE-PLIAGE

Étapes d'usinage

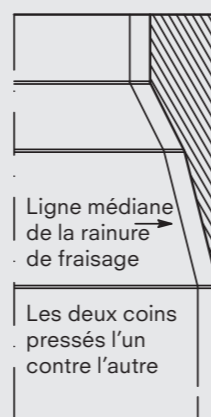
(1) Traçage des dimensions sur les deux coins respectifs côtés verso, selon l'exemple cité p. 19



(2) Fraisage vertical des dimensions

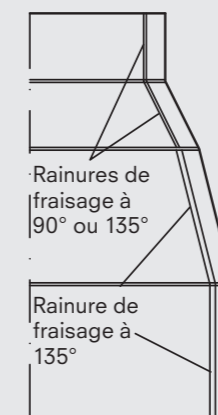


(3) Découpage exact à la scie sauteuse des contours le long de la ligne extérieure de pliage (ligne médiane de rainure de fraisage + 30 mm profondeur de pliage). Pressage des deux coins face contre face

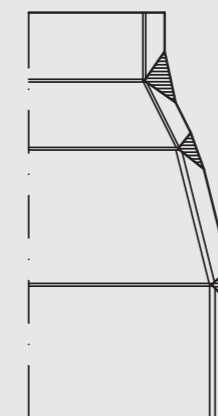


TECHNIQUE DE FRAISAGE-PLIAGE

(4) Fraisage de la rainure parallèlement aux arêtes sciées avec espace de 30 mm

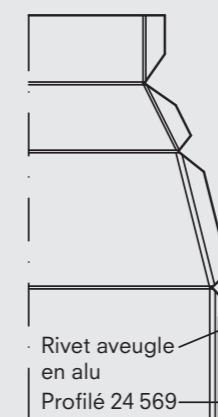


(5) Entaillage des pliages avec encocheuse à 90°

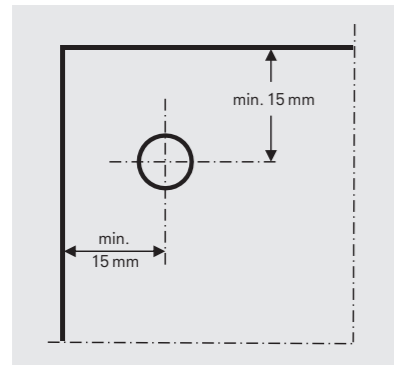


(6) Construction

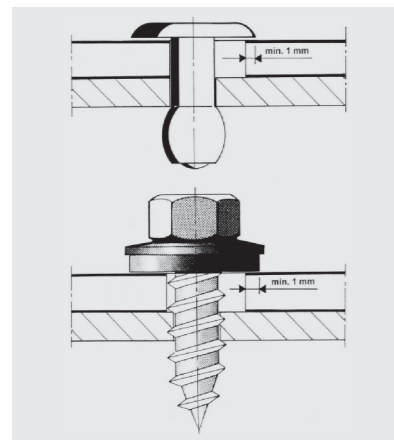
- Mise en place d'une bande d'étanchéité 2 x 30 mm en polyéthylène ou néoprène
- Assemblage des deux coins côté vertical avec profilé de bordure 24569
- Rivetage du profilé de bordure sur les pliages
- Recourber les inclinaisons
- Dépliage de l'élément de coin
- Assemblage des pliages inclinés avec profilé de bordure 24569
- Protection de l'élément supplémentaire avec vissage des pliages



TECHNIQUE D'ASSEMBLAGE



Distances par rapport aux bords



Recouvrement du bord de trou

REMARQUES GÉNÉRALES

Afin d'éviter des tensions au niveau des assemblages par rivets et vis, les rivets et vis doivent être posés sans aucune compression. Les trous dans le panneau doivent prendre en considération la dilatation thermique attendue. La dilatation thermique linéaire de l'ALUCOBOND® s'élève à 2,4 mm/m/100°C.

Selon l'avis technique Z-10.3-774, DIBt, de Berlin, pour déterminer la différence de température, il faut considérer une température de montage de + plus de 20°C et des températures extrêmes définies par les normes de construction. Indépendamment de cela, pour une sous-construction en aluminium, il faut compter une différence de température réduite de T = 10K au niveau des profilés supports, lorsque les panneaux de la façade et la sous-construction se touchent directement, c.a.d. lorsqu'il n'y a pas de séparation thermique.

Le perçage de trous dans le panneau et la pose de rivets ou vis de façon centrale, exigent l'utilisation de gabarits de perçage (Entreprise MBE). Pour des surfaces à haut degré de brillance, il faut prêter une attention particulière aux fixations visibles dans la sous-construction et lors de la pose des vis et des rivets.

Important : En règle générale, le film protecteur doit être retiré au niveau des têtes de rivet et de vis, avant le rivetage et le vissage.

DILATATION THERMIQUE ET CONTRACTION

Matériau	Coefficient de dilatation thermique linéaire α_t (m/K)	Dilatation pour une longueur / largeur de panneau d'1m et une différence de température de 50 K
PVC	$\sim 70 \times 10^{-6}$	3,5mm
ALUCOBOND®	24×10^{-6}	1,2 mm
Aluminium	24×10^{-6}	1,2 mm
Acier	12×10^{-6}	0,6 mm
Béton	12×10^{-6}	0,6 mm
Bois	5×10^{-6}	0,25 mm

Échauffement de panneau maximal env. 70°C (mesure prise sur un panneau noir lors d'une température extérieure de 40°C)

Exemple pour un panneau de 1 m x 3 m

Échauffement du panneau attendu max. 70°C
 Température de montage supposée 20°C
 Différence de température $\Delta t = 50$ K

Calcul

Dilatation du panneau : $2,4 \text{ mm} \times 3 \text{ (m)} \times 0,5 \text{ (}\Delta t = 50 \text{ K)} = 3,6 \text{ mm}$. Il faut prendre en compte 50% de la dilatation des panneaux au niveau des bords de panneau opposés.

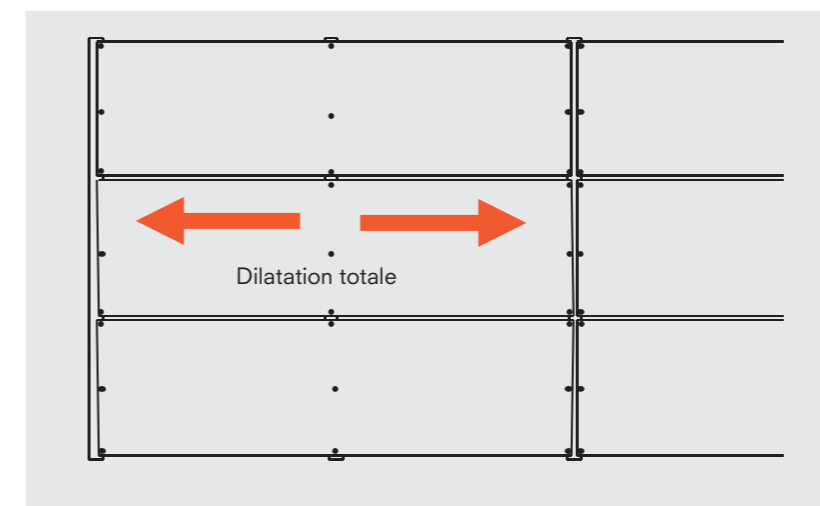
TECHNIQUE D'ASSEMBLAGE

- La dilatation totale est valable pour un montage sur sous-construction aluminium transversalement aux profilés supports.
- Il faut compter une dilatation totale pour un montage sur sous-construction en bois.

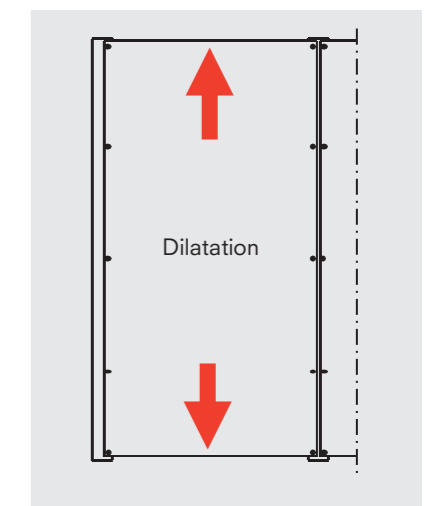
Pour une sous-construction aluminium et parallèlement au sens du profilé support, il faut compter une différence de température de 10K entre l'avant et l'arrière du panneau, soit une dilatation du panneau avec la sous-construction en aluminium (voir avis technique Z-10.3-774, DIBt, Berlin).

La dilatation thermique se calcule de la façon suivante

$$2,4 \text{ mm} \times 3 \text{ (m)} \times 0,1 \text{ (}\Delta t = 10 \text{ K)} = 0,72 \text{ mm}$$

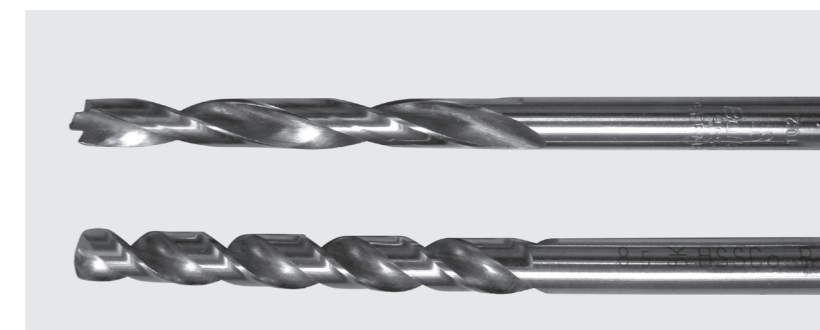


Dilatation transversalement au profilé support pour sous-construction en bois verticale/horizontale



Dilatation dans le sens du profilé support pour sous-construction aluminium, selon avis technique Facteur 0,1 (différence de température 10°C).

PERÇAGE / ALÉSAGE

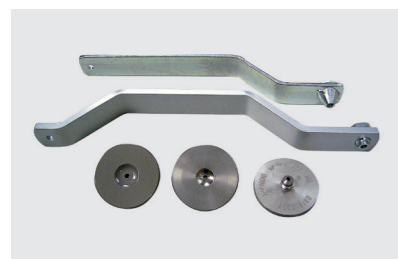


Les mèches coniques sont utilisées pour l'alésage de trous et pour le perçage de trous plus importants.

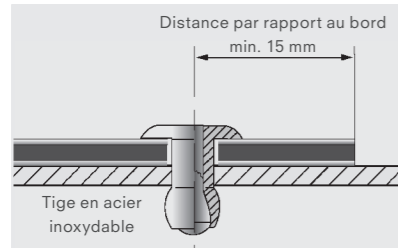
L'ALUCOBOND® peut être percé avec les mêmes machines et forets hélicoïdaux utilisés pour l'aluminium et les matières plastiques. Les forets suivants sont particulièrement bien adaptés :

- Foret avec pointe de centrage, par ex. Extrême 2TM HSS-G, foret métallique DIN 338 de la Sté De Walt
- Foret en acier inoxydable HSS Cobalt DIN 338

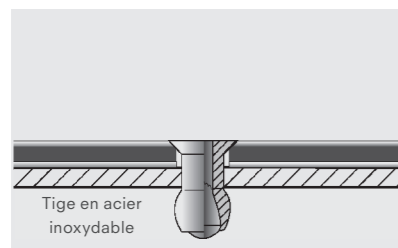
TECHNIQUE D'ASSEMBLAGE



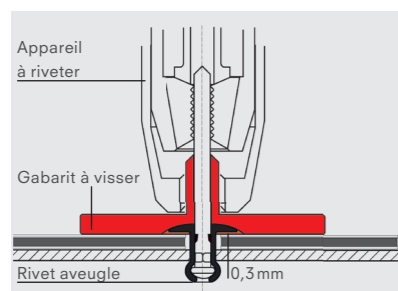
Ci-dessus : Gabarit de perçage conique, au milieu : Gabarit de perçage pour trou = Ø 8,5 mm, **ci-dessous :** Gabarit à visser pour tête de rivet = Ø 11 ou 14 mm pour appareil à riveter AccuBird (MBE)



Rivet aveugle à tête plate



Rivet à tête conique (seulement pour applications intérieures)

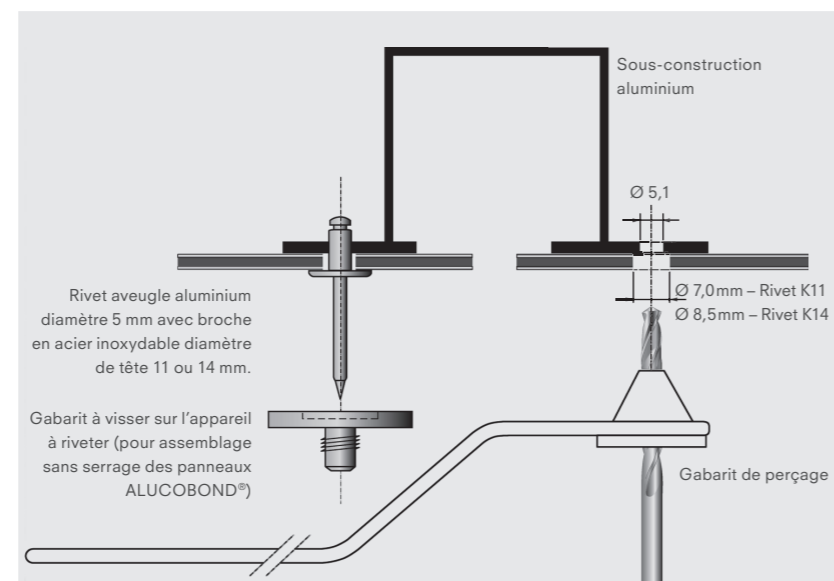


Important : Comme beaucoup de facteurs peuvent avoir une influence sur le jeu de rivetage exact de 0,3 mm (par ex. tolérance de tête de rivet), il est recommandé de faire un essai préalable. Avant de procéder au rivetage, retirez le film de protection.

RIVETAGE

Les panneaux ALUCOBOND® peuvent être assemblés entre eux ou avec d'autres matériaux, au moyen de rivets courants utilisés pour l'aluminium. En règle générale, on utilise des rivets aveugles en aluminium avec tiges en acier inoxydable pour des utilisations extérieures ou en locaux humides, afin d'éviter les traînées de rouille disgracieuses. Si on emploie des rivets aveugles avec tiges en acier, la tige du rivet doit tomber après le rivetage (rupture de la tête).

Les rivets à tête conique conviennent uniquement aux applications intérieures.



Instructions pour utilisations en extérieur :

- Lors d'assemblage par rivetage en extérieur, utilisez des rivets aveugles aluminium agréés pour le bâtiment avec diamètre de corps 5 mm et diamètre de tête de 11 ou 14 mm.
- La dilatation thermique du panneau doit être prise en considération (2,4 mm/m/100 K). Afin d'éviter toute compression, le diamètre du trou dans le panneau doit correspondre au coefficient de dilatation attendue.
- La tête de rivet doit recouvrir le bord du trou d'1 mm.
- Afin de percer les trous dans le panneau et la sous-structure de façon centrale, on utilise des gabarits de perçage.
- A l'aide de gabarits adaptables (enclume de sertissage), les rivets aveugles sont posés sans compression avec un jeu de 0,3 mm. Rivets et gabarits doivent provenir du même fabricant, car, selon la norme DIN 7337, les hauteurs de têtes de rivets peuvent être différentes.
- L'épaisseur de serrage se calcule par la somme des épaisseurs de matériaux à riveter, plus une valeur fixe de 2 mm. Par cette épaisseur de serrage, on obtient dans les tableaux des fabricants de rivet la longueur de tige de rivet correspondante (L_{min.} = 14 mm).

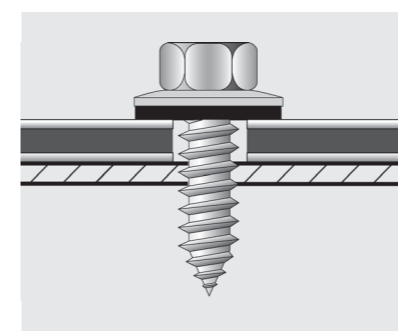
TECHNIQUE D'ASSEMBLAGE

VISSAGE

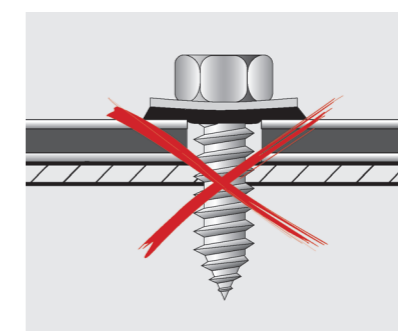
Vissage sur sous-structures métalliques

On utilise les vis de façades courantes en acier inoxydable avec rondelles étanches agréées par le bâtiment (par ex. EJOT, SFS Stadler etc.). Elles doivent être appropriées à la sous-structure correspondante (respecter les indications du fabricant).

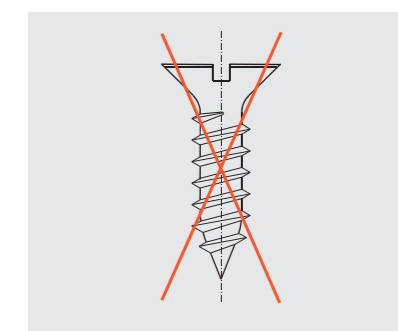
Les vis doivent être montées avec une clé ou un tournevis dynamométrique de manière à ce que la rondelle étanche repose sur le panneau sans exercer de pression. En cas de déformation de la rondelle ou si le joint en caoutchouc dépasse de la rondelle, la dilatation du panneau n'est alors plus garantie et un léger rétrécissement de la tôle au niveau de la rondelle peut en être la conséquence.



Vissage correct avec vis de façades : Rondelle étanche sans déformation – le panneau peut bouger sous la rondelle.



Mauvais vissage avec vis de façades : La rondelle étanche est déformée – le panneau est serré et ne peut se dilater sous la rondelle étanche.



Ne pas utiliser de vis à tête conique pour des applications extérieures !

Vis autoperceuses EJOT avec douille de centrage

Les vis autoperceuses EJOT JT4-FR-2H/6, 4,8 x 22 mm avec douille de centrage conviennent aux sous-structures aluminium en 2 mm et aux panneaux ALUCOBOND® en 4 mm.

Vis pour fixation de cassettes clip bleues et cassettes SZ 20 sur construction aluminium

Vis de façade (1) avec vis Torx pour profilés oméga 35953 et profilés support avec épaisseur de bride 3 mm, diamètre 5,5 – 6,3 mm, acier inoxydable, avec tête ou rondelle étanche inoxydable diamètre 14 mm (Z-14.1-537).

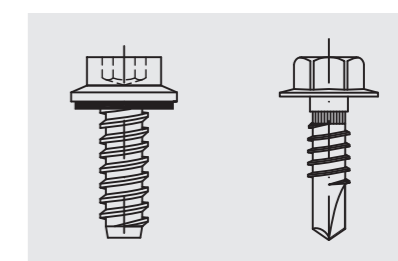
La vis de perçage EJOT JT4-3H (2) avec diamètre 5,5 mm convient aux profilés support avec épaisseur de bride 2 mm.

Vis pour fixation de support mural aluminium avec profilés support aluminium

Vis de perçage EJOT JT14-3H/5-5,5x19, diamètre 5,5 mm, diamètre de tête 13 mm, acier inoxydable (2) ou vis similaire (SFS/Mage).



Vis de perçage EJOT avec douille de centrage



(1) Vis de façade (2) Vis de perçage

TECHNIQUE D'ASSEMBLAGE

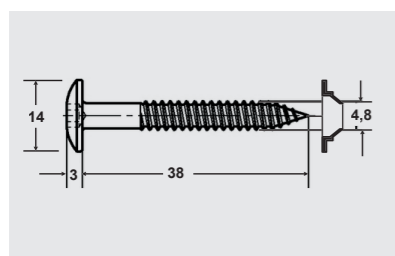


Vis pour sous-construction en bois

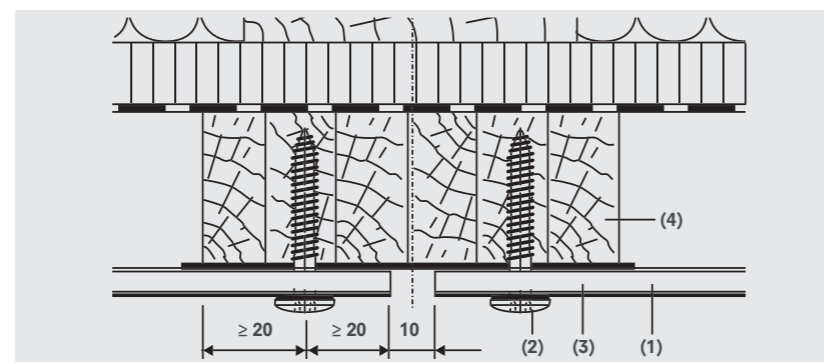
On utilise les vis de façade courantes en acier inoxydable. Elles doivent être appropriées à la sous-construction en bois (respecter les indications du fabricant). Percer des avant-trous avec la fixation par vis. Le perçage dans la sous-construction en bois pour le vissage doit être effectué avec gabarit de perçage au centre des trous de perçage.

Les vis doivent être serrées de manière à ce que la tête de vis repose sur le panneau sans exercer de pression après un serrage par tournevis dynamométrique (de préférence avec un tournevis sans fil). Dans le bois, le manque de fermeté du matériau doit être pris en considération.

Pour la sous-construction, nous recommandons l'utilisation de bois en lamellé-collé. Le bois doit être intégralement recouvert d'une bande de jonction non compressible.



Vis de façade à tête goutte-de-suif



(1) ALUCOBOND®, (2) (1) Vis de façade 4,8 x 38 – K14, (3) (1) Bande de jonction aluminium ou bande de jonction étanche, (4) (1) Bois lamellé-collé min. 40 x 80 mm

COLLAGE

Colle pour métaux / colle universelle, rubans adhésifs, rubans velcro
Pour les aménagements intérieurs, les stands d'exposition, la construction de machines, etc., il existe dans le commerce selon l'application souhaitée des colles à métaux ou des colles universelles.

Pour les assemblages démontables, il existe chez 3M des rubans dits Velcro, livrés sous le nom SCOTCHMATE, et des rubans de fixation, par ex. Dual Lock.

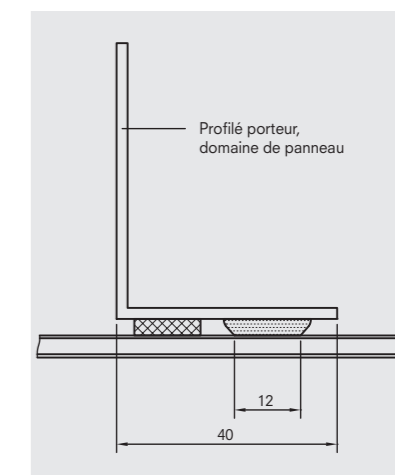
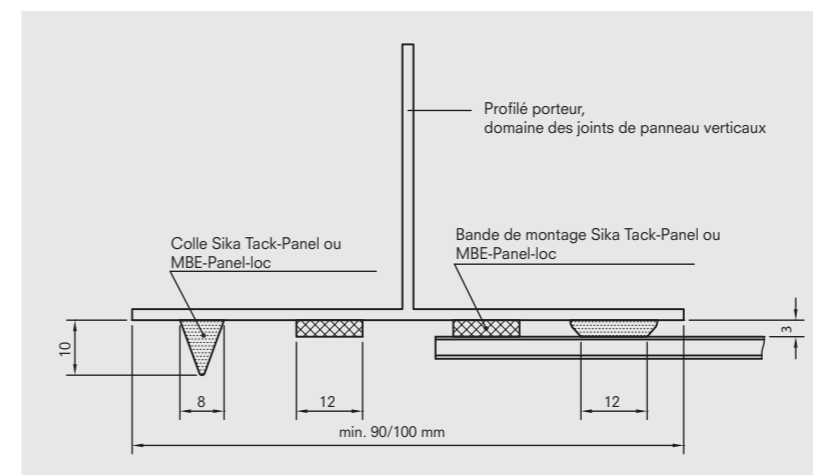
Recommandations générales :

- Les colles ou les colles étanches n'adhèrent pas sur le noyau plastique de l'ALUCOBOND®.
- Lors du collage de toute la surface du panneau ALUCOBOND® avec d'autres matériaux, il est possible que se produise une déformation du matériau sandwich (différents comportements de dilatation / effet bimétal).
- Pour une fixation mécanique au niveau des surfaces brillantes et / ou foncées, usinage et pause doivent être opérés avec le plus grand soin.
- Pour l'application et la mise en œuvre des colles et des rubans adhésifs, il faut respecter les indications et prescriptions du fabricant.
- Selon les avis techniques du fabricant de colle, suivre une formation.

TECHNIQUE D'ASSEMBLAGE

Fixation de l'ALUCOBOND® avec de la colle

La fixation de panneaux de façade ALUCOBOND® avec des colles étanches est autorisée par les avis techniques :

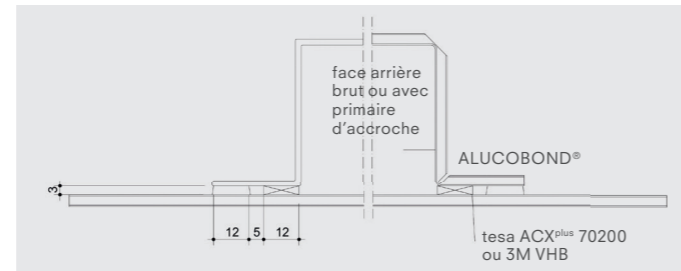
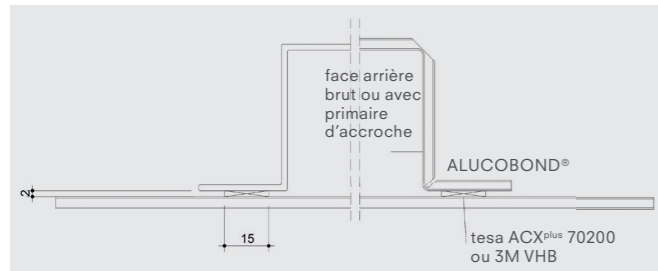


Collage de l'ALUCOBOND® avec des profilés de renfort

- La fixation de profilés de renfort par collage rend possible de plus grands formats dans la construction de cassettes.
- Le collage ne doit pas être uniquement utilisé pour la fixation de panneaux de façade.
- Les forces agissant sur le profilé de renfort doivent être déployées de manière appropriée au niveau de la sous-construction.
- En cas de défaillance du collage, aucune personne ne doit être mise en danger par une chute d'éléments de façade.
- Avec une disposition horizontale des profilés de renfort, il faut protéger la colle contre l'eau stagnante.
- Pour le collage de profilés de renfort ALUCOBOND® bruts de laminage sur le verso de panneaux aux surfaces mates de laminage et avec couche d'accroche, 3A Composites recommande l'utilisation de colles étanches à élasticité permanente ou de rubans adhésifs à double face.
- L'utilisation de profilés oméga est recommandée.
- Pour les produits Sika Tack Panel de chez Sika, et MBE Panel-loc de chez MBE GmbH, le collage de l'ALUCOBOND® est approuvé par les autorités du bâtiment, à condition de respecter les instructions d'application.
- Une autre possibilité est d'utiliser un ruban adhésif double face en mousse d'acrylate. Par exemple, le produit tesa® ACX^{plus} 70200, épaisseur 2 mm. L'entrepreneur doit suivre une formation chez le fabricant tesa SE. L'adhésion entre le profilé et l'ALUCOBOND® est effective après application d'une pression minimum requise, le panneau devient alors manipulable et transportable. Le ruban adhésif est exclusivement destiné au collage en atelier.

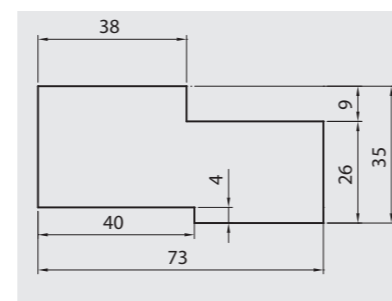
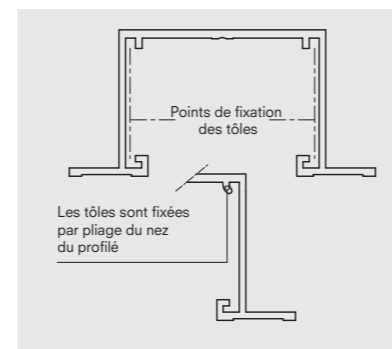
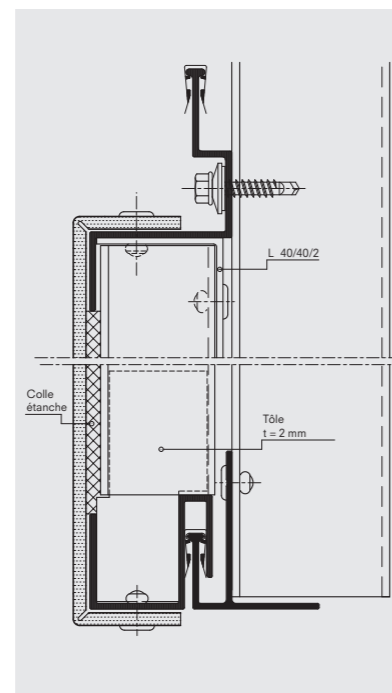
TECHNIQUE D'ASSEMBLAGE

Type de profilé	Raidisseur aluminium collé
Colle	<ul style="list-style-type: none"> - Système SikaTack-Panel, colle étanche à un composant – Pur – AbZ. : Z-36.4-18 - MBE Panel-loc, colle étanche polymère MS, AbZ. : Z-10.8-350 - tesa® ACX^{plus} 70200, Épaisseur 2 mm - 3M VHB Structural Cladding Tape W20F, autorisation européenne ETA-10/0149
Nettoyant	<ul style="list-style-type: none"> - Sika Aktivator 205 - Nettoyant adhésif MBE - tesa® par exemple Isopropanol - 3M IPA Cleaner 08986 ou - 3M Heptane Cleaner
Couche de fond	<ul style="list-style-type: none"> - SikaTack-Panel Primer - Pas nécessaire chez MBE - tesa® 60150 Adhesion Promoter - 3M Primer 94
Ruban adhésif Épaisseur 3 mm, largeur 12 mm pour fixation de profilés sur les panneaux et pour satisfaire l'épaisseur exacte de la colle).	<ul style="list-style-type: none"> - Ruban adhésif SikaTack-Panel - Ruban adhésif MBE Panel-loc - Pas nécessaire chez 3M et tesa®



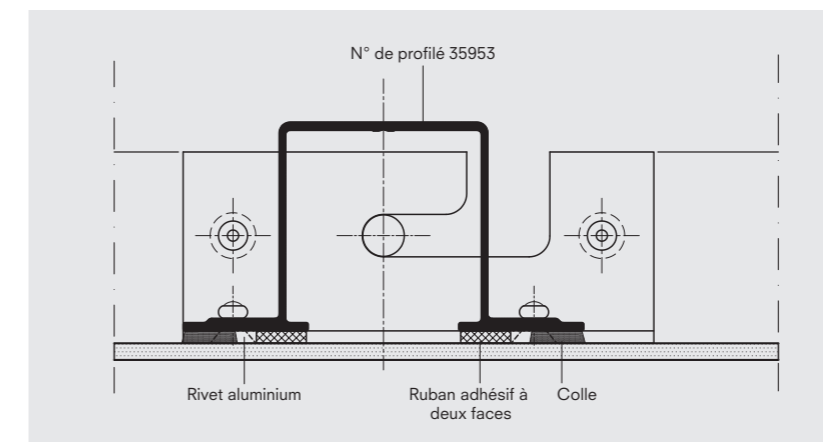
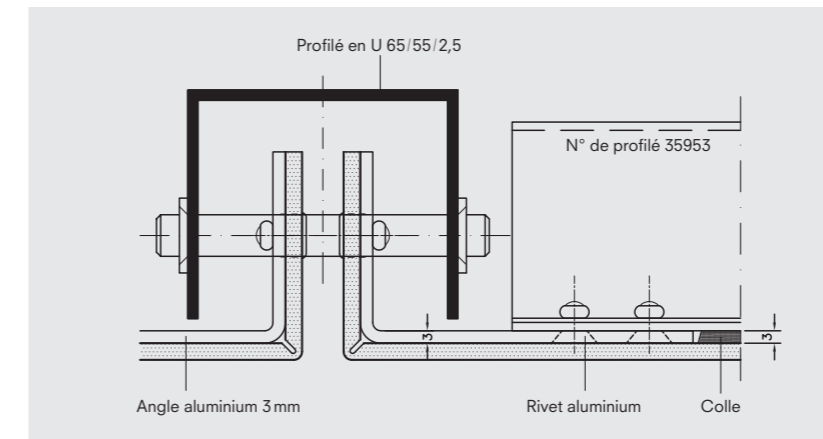
COLLAGE / FIXATION DE PROFILÉS DE RENFORT

Façade, Cassettes SZ 20



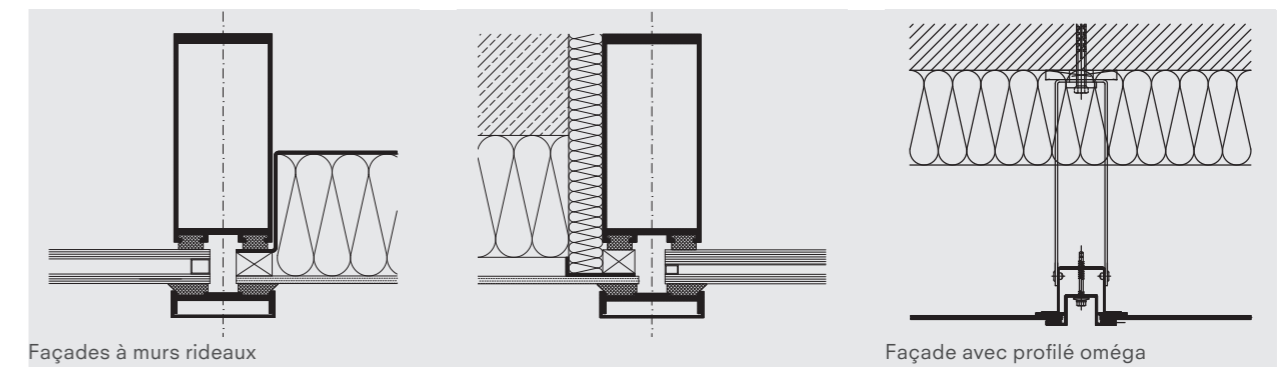
TECHNIQUE D'ASSEMBLAGE

Façade, cassettes accrochées sur un axe boulonné



PINÇAGE

Les éléments ALUCOBOND® peuvent être pincés, par ex. avec des profilés oméga ou des parcloles comme dans façades à murs rideaux. Il faut cependant tenir compte des exigences de constructions permises.



Façades à murs rideaux

Façade avec profilé oméga

LAQUAGE DE SURFACES BRUTES OU DE VERSO DE PANNEAUX AVEC COUCHE D'ACCROCHE EN ALUCOBOND® A2

Le laquage sur l'ALUCOBOND® ne diffère pas de celui pour l'aluminium brut. Il est cependant préférable d'utiliser systèmes, produits et méthodes ayant fait leurs preuves sur l'aluminium.

Le laquage sur des surfaces thermolaquées fluorocarbonées n'est pas possible.

Recommandations générales :

- Lors d'un séchage accéléré, la température maximum autorisée des panneaux ALUCOBOND® ne doit pas excéder 70°C. Pendant ce procédé de séchage à haute température, les panneaux ALUCOBOND® doivent être positionnés avec soin pour éviter toute déformation.
- Les solvants organiques ne doivent pas rester en contact prolongé avec le cœur de l'ALUCOBOND® qui souffrirait de leur attaque.
- Des panneaux laqués ou surlaqués ultérieurement ne doivent être ni pliés ni cintrés. En raison de la faible élasticité du laquage, des détériorations sur la laque risquent d'apparaître dans les zones de pliage.
- Il est possible, sur demande, de citer des entreprises de laques produisant des laques réagissant bien au cintrage et au pliage.
- Seule une mince adhésion est obtenue au niveau du noyau exposé (angle de pliage).
- Il est recommandé d'effectuer des essais préalables et de respecter les instructions du fabricant de laque.

Autres renseignements

Pour de plus amples informations concernant les peintures, les laques et les enduits utilisés pour l'aluminium, nous vous conseillons la notice technique « Surfaces 02, 03 » publiée par Gesamtverband der Aluminiumindustrie e.V. (GDA), www.aluinfo.de.

NETTOYAGE ET ENTRETIEN DE SURFACES THERMOLAQUÉES

Avec un nettoyage professionnel parfaitement et régulièrement effectué, on obtient non seulement la restitution de l'aspect esthétique et représentatif des surfaces thermolaquées, mais on s'assure aussi de la bonne tenue du matériau face à la saleté et aux dépôts agressifs.

Inspection annuelle

L'inspection des toitures et des façades doit avoir lieu au minimum 1 fois par an. Cela dépend du site.

Nettoyage

Un nettoyage annuel est conseillé. Ce nettoyage devrait être effectué manuellement à l'eau claire à l'aide d'une brosse souple ou d'un nettoyeur à haute pression (50 bar max.). En cas de nécessité, il est possible d'utiliser un produit de nettoyage doux (pH 6-7), 10% max. Veuillez vous adresser à votre fournisseur pour de plus amples détails. Le nettoyage doit se faire du haut vers le bas, avec un rinçage à l'eau claire afin d'éliminer tout produit de nettoyage restant. En principe, il est recommandé de faire un précontrôle du produit sur une partie non visible du panneau afin de tester l'effet produit sur l'aspect de surface.

Ne pas nettoyer des surfaces chauffées par le soleil (>40°C) : il y a risque de formation de petites taches par suite d'un séchage rapide !

Produits de nettoyage

Pour de plus amples informations, telles qu'une liste de produits de nettoyage neutres pour surfaces aluminium laquées ou anodisées ou des adresses de sociétés de nettoyage agréées, se référer à Gütegemeinschaft Reinigung von Fassaden e.V. (GRM), www.grm-online.de

Il est recommandé de respecter les prescriptions de nettoyage et de sécurité du fabricant !

Produits de nettoyage non appropriés

Produits très alcalins tels que potasse, soude, soude caustique – produits fortement acides ou fortement abrasifs ne doivent pas être utilisés car ils attaquent la laque.

EFFACEMENT DE GRAFFITI

En respectant les étapes de nettoyage suivantes, il est possible d'effacer les graffiti des surfaces ALUCOBOND® thermolaquées fluorocarbonées.

Il convient au préalable d'effectuer des essais de nettoyage sur une partie de la surface :

1. Débarrasser les plus grosses particules de saletés avec de l'eau, afin d'éviter les rayures sur la surface lors des étapes de nettoyage suivantes. Sécher ensuite les panneaux.

2. Frotter les graffiti avec de la ouate de cellulose imbibée de solvants (solvants appropriés, voir liste). Le solvant doit continuer d'être appliqué jusqu'à dissolution maximale des graffiti.
3. Absorber le mélange solvant avec de la ouate de cellulose sèche. Renouveler éventuellement la ouate.
4. Nettoyage de la surface avec de la ouate cellulosée propre et légèrement humidifiée de solvant, jusqu'à disparition totale des restes de graffiti.
5. Laisser reposer le laquage ALUCOBOND® au minimum 24 heures, peu importe les résultats obtenus au nettoyage. Avec l'action des solvants, le laquage ALUCOBOND® est gonflé et de ce fait, fragile par rapport à toute contrainte mécanique. Le gonflement est réversible et n'a aucune influence sur la stabilité à long terme du laquage.
6. Si des restes de couleurs sont encore présents sur le panneau, il suffit de répéter les étapes 2-4 après un temps de régénération du laquage.

Indications générales

Dans certaines conditions, il est possible de voir apparaître les ombres d'anciens graffiti sur le laquage après le nettoyage. Ce phénomène est dû à une légère migration des colorants organiques contenus dans les peintures aérosol. Le nettoyage doit avoir lieu rapidement afin d'éviter ce genre de migrations. L'expérience montre cependant que ces colorants sont faiblement résistants à la lumière, si bien qu'une fois exposés au soleil, les colorants finissent par disparaître sans laisser de traces d'ombre.

Pour des graffiti plus importants, il faut parfois compter une grande quantité de ouate cellulosée avec restes de laque et de solvants. Ces quantités importantes sont à éliminer selon le code déchet N° 18702.

Attention :

- Les solvants recommandés sont inflammables !
- Interdiction absolue de fumer pendant le nettoyage ou à proximité !
- Veiller à assurer une aération ! Certains endroits présentant un renouvellement d'air difficile, par ex. passages souterrains, peuvent subir une concentration de vapeurs de solvants – Risque d'explosion !

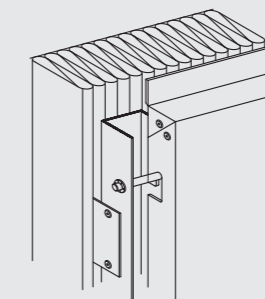
Solvants appropriés en fonction de la qualité de laque*)

- Éthanol (alcool à brûler) pour encrassements légers
- Hexan (white-spirit)
- Acétate d'éther méthylique
- Graffiti Neumann GmbH, DEKONTAMINOL

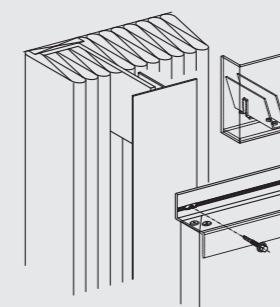
*) Un effet anti-graffiti de l'ALUCOBOND® a été attesté par le laboratoire Dr. Kupfer, Berlin, satisfaisant aux exigences du RAL-Gütegemeinschaft.

Pour de plus amples informations concernant par exemple des entreprises de nettoyage qualifiées, veuillez vous adresser à :
RAL-Gütegemeinschaft Anti-Graffiti e.V., www.anti-graffiti-verein.de

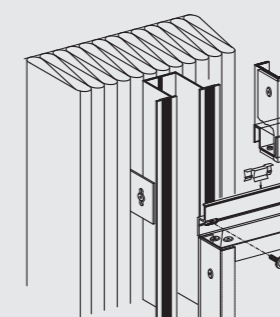
Cassettes accrochées sur
axe boulonné
Disposition de panneaux verticale



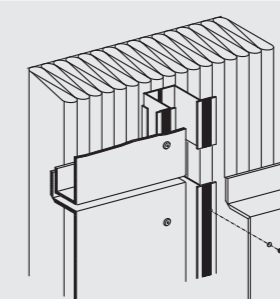
Cassettes blue clip avec
joints ventilés,
Disposition horizontale



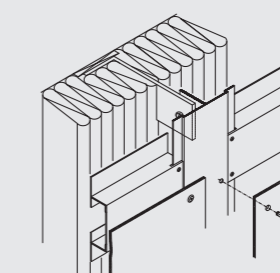
Cassettes SZ 20,
Disposition horizontale

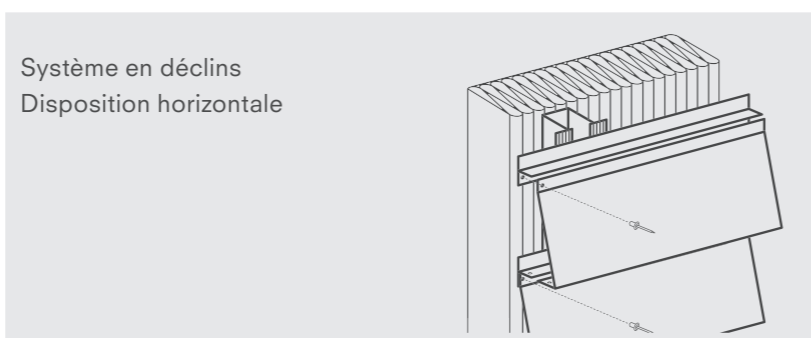
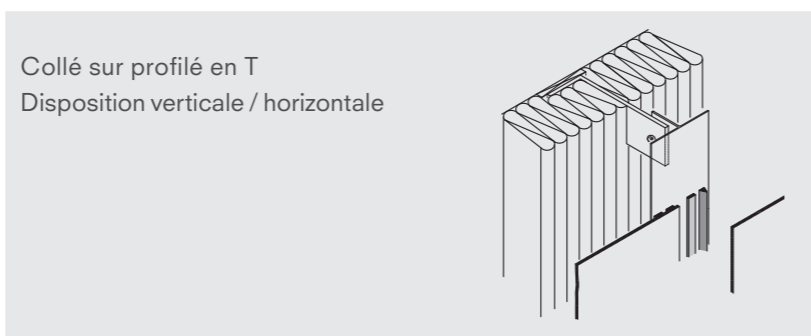
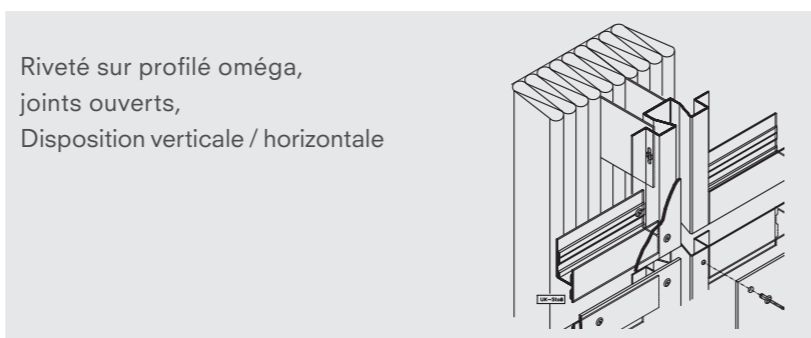


Riveté ou vissé sur profilé
porteur vertical



Riveté sur profilé en T, joints fermés,
Disposition verticale / horizontale





ALUCOBOND® PLUS				
Épaisseur	Norm	Unité	3 mm	4 mm
Épaisseur des tôles de recouvrement		mm	0,50	
Poids		kg / m ²	5,9	7,6
Largeur de production		mm	1 250 / 1 500	
Valeurs technologiques				
Limite de résistance (W)	DIN 53293	cm ³ / m	1,25	1,75
Rigidité flexionnelle (E-I)	DIN 53293	kNcm ² / m	1 250	2 400
Alliage	EN 573-3		EN AW-5005A (AlMg1)	
Etat des tôles de parement	EN 515		H22 / H42	
Module d'élasticité	EN 1999 1-1	N / mm ²	70 000	
Résistance à la traction	EN 485-2	N / mm ²	R _m ≥ 130	
Limite élastique (0,2 limite)	EN 485-2	N / mm ²	R _{p0,2} ≥ 90	
Allongement à la rupture	EN 485-2	%	A ₅₀ ≥ 5	
Coefficient de dilatation thermique	EN 1999 1-1		2,4 mm/m pour une différence de température 100 K	
Noyau				
Polymère rempli minéral				
Surface				
Laquage			Système de laquage polymère de très haute qualité selon une méthode de laquage en continu	
Caractéristiques acoustiques				
Coefficient d'adsorption du son (α _s)	ISO 354		0,05	
Amortissement phonique (R _w)	ISO 717-1	dB	≥ 25	
Facteur de perte (d)	EN ISO 6721		--	
Caractéristiques thermiques				
Résistance thermique (R)	DIN 52612	m ² K / W	0,007	0,009
Conductivité thermique (λ)	DIN 52612	W / mK	0,49	0,44
Coef. de transmission de la chaleur (U)	DIN 52612	W / m ² K	5,68	5,58
Résistance en température		°C	-50 ... +80	

FEUILLE DOCUMENT TECHNIQUE

ALUCOBOND® A2				
Épaisseur	Norm	Unité	3 mm	4 mm
Épaisseur des tôles de recouvrement		mm	0,50	
Poids		kg / m ²	5,9	7,6
Largeur de production		mm	1 250 / 1500	
Valeurs technologiques				
Limite de résistance (W)	DIN 53293	cm ³ / m	1,25	1,75
Rigidité flexionnelle (E-I)	DIN 53293	kNcm ² /m	1 250	2 400 5 900
Alliage	EN 573-3		EN AW-5005A (AlMg1)	
Etat des tôles de parement	EN 515		H22 / H42	
Module d'élasticité	EN 1999 1-1	N / mm ²	70 000	
Résistance à la traction	EN 485-2	N / mm ²	R _m ≥ 130	
Limite élastique (0,2 limite)	EN 485-2	N / mm ²	R _{p0,2} ≥ 90	
Allongement à la rupture	EN 485-2	%	A ₅₀ ≥ 5	
Coefficient de dilatation thermique	EN 1999 1-1		2,4 mm/m pour une différence de température 100 K	
Noyau				
Matériel de remplissage minéral avec liant polymère				
Surface				
Laquage			Système de laquage polymère de très haute qualité selon une méthode de laquage en continu	
Caractéristiques acoustiques				
Coefficient d'adsorption du son (α _s)	ISO 354		0,05	
Amortissement phonique (R _w)	ISO 717-1	dB	27	27
Facteur de perte (d)	EN ISO 6721		0,004	0,005
Caractéristiques thermiques				
Résistance thermique (R)	DIN 52612	m ² K / W	0,002	0,002
Conductivité thermique (λ)	DIN 52612	W / mK	1,99	1,77
Coef. de transmission de la chaleur (U)	DIN 52612	W / m ² K	5,83	5,80
Résistance en température		°C	-50 ... +80	

ADRESSES INTERNET

MACHINES

Scies circulaires verticales à panneaux

www.holzher.de
www.striebig.com

Machines à commande numérique

www.holzher.de
www.portatec.de
www.homag.de
www.mecanumeric.fr
www.promak.it
www.flexicam.de
www.casadei-industria.it

Scies de découpe de contours

www.pressta-eisele.de
www.bergundschmid.de

OUTILS

Lames de scie

www.leuco.com
www.ake.de
www.festool.de

Lames de scie sauteuse

www.festool.de
www.bosch-pt.de

Disques de fraisage

www.agefa.de
www.leuco.com

ACCESSOIRES SUPPLÉMENTAIRES

Rivets aveugles laqués en couleurs standards

www.mbe-gmbh.com
www.sfsintec.biz
www.ejot.de
www.haspo.ch

Rivets aveugles aluminium

www.gesipa.com
www.honsel.de
www.vvg-befestigungstechnik.de
www.titgemeyer.de

Fraiseuses à panneaux Festool, machines

www.festool.de

Machines Bosch

www.bosch-pt.de

Poinçonneuses hydr./ pneum., encocheuses à levier manuel, poinçonneuses à levier manuel

www.edel-stanztec.de
www.liechtblick.ch

Cintreuses à rouleaux

www.knuth.de

Cintreuses à rouleaux spéciales

www.kuttruff-Machinesbau.de

Fraises à profiler pour défonceuses à main et machines à commande numérique

www.gis-tec.de
www.festool.de

Fraises à tronçonner pour machines à commande numérique

www.gis-tec.de
www.leitz.org
www.crown-norge.no

Vis de façades

www.ejot.de
www.sfsintec.biz
www.mbe-gmbh.com
www.magefast.de

Colles étanches

www.dichten-und-kleben.de
www.sika.com
www.mbe-gmbh.com
www.bostik.de
www.teroson-bautechnik.de

Presses plieuses

www.knuth.de
www.amada.de
www.trumpf.com

Dispositifs d'aspiration

www.schuko.de
www.al-ko.de
www.get-guhl.de

Dispositifs d'aspiration mobiles pour petites machines

www.festool.de

Appareils à riveter

www.gesipa.com
www.honsel.de
www.vvg-befestigungstechnik.de
www.titgemeyer.de

Gabarits à visser, gabarits de perçage

www.mbe-gmbh.com
www.haspo.ch

Forets avec pointe de centrage

www.dewalt.de

Colles pour métaux

www.loctite-europe.com

Adhésifs structuraux

www.dichten-und-kleben.de
www.3m.com

Rubans adhésifs à deux faces, rubans Velcro

www.3m.com
www.tesa.de

ADRESSES INTERNET

Rubans d'étanchéité

www.iso-chemie.de
www.technoplast-gmbh.de

Rondelles de sécurité Starlock

www.titgemeyer.de

Angles pour cassettes

www.aluform-gmbh.de
www.liechtblick.ch

PROFILÉS

Profilés spéciaux ALUCOBOND®

www.alucobond.de
(Profilés ALUCOBOND® & accessoires)

Sous-contructions de façades

www.athens-hoewelhof.de
www.bwm.de
www.eurofox.com
www.keune-kantprofile.de
www.montaflex.de
www.nauth.de
www.pohlnet.com
www.u-kon.com
www.wagner-system.com

Thermostops pour support mural

www.thermostop.de
www.isowa.de
www.thermostop-plus.com

Cheilles

www.fischerduebel.de
www.hilti.de
www.wuerth.com
www.ejot.de
www.mkt-duebel.de

Profilés aluminium

www.allega.ch
www.amari.at
www.amari.de
www.gemmel-metalle.de
www.mejo.de
www.spaeter.de
www.thyssenkruppschulte.de
www.wmh.de

Profilés de construction

www.protektor.com

Rebords de fenêtres

www.rbb-aluminium.de

Systèmes de fixation pour construction de stands

www.klemproducts.de
www.irus-system.de
www.voluma.net

Aménagement d'ateliers, chariots de transport pour panneaux

www.kaiserkraft.de

Système de profilés

www.octanorm.de
www.mero.de
www.syma.de

Tôles perforées

www.mevaco.de
www.moradelli.de
www.rmig.com

Cintrage de profilés (par ex. Profilés SZ 20)

www.bms-biegetechnik.de
www.aluform-gmbh.de

INFORMATIONS (faire la demande)

- Dossier d'informations ALUCOBOND®
- Nuanciers ALUCOBOND®
- CD-ROM ALUCOBOND® « Architecture en détail »
- Classeur d'informations avec exemples de réalisations de façades et textes descriptifs incl. CD-ROM ALUCOBOND® « Architecture en détail »
- Classeur de statiques ALUCOBOND®
- Échantillons originaux avec surfaces standards

Vous trouverez toutes nos brochures en cliquant
www.alucobond.com DOWNLOADS

POLYVALENT PAR PRINCIPE

L'ALUCOBOND® sait convaincre par ses diverses possibilités d'usinage et d'installation simples, réalisables avec des outils courants pour façadiers et métalliers, parfois directement sur chantier.



Une architecture futuriste avec revêtement en ALUCOBOND® : l'Hôtel Lindner Seepark à Klagenfurt, Autriche.

Le matériau peut être scié, fraisé, plié et cintré. L'installation sur la sous-structure peut être réalisée par rivetage, vissage ou par la pose de cassettes accrochées. Par ailleurs, le panneau composite ALUCOBOND® est difficilement inflammable et également disponible en version ininflammable, afin de satisfaire aux exigences relatives à la sécurité incendie dans les immeubles selon chaque pays. En plus de ses excellentes qualités de produit et d'usinage, l'ALUCOBOND® permet aussi aux architectes et designers de donner libre cours à leur imagination créatrice. Des projets difficilement réalisables voire irréalisables sur le plan économique ou technique, deviennent alors réalité grâce à l'ALUCOBOND®.

Planificateur et maître d'œuvre

Trecolore architects : Architekturbüro Dorn
Ziviltechniker GmbH à Annenheim, Autriche

DURABLE PAR CONVICTION

La durabilité écologique est un des engagements premiers de 3A Composites. Depuis des années, nous nous sentons obligés vis-à-vis de l'environnement et des générations futures et nous sommes fiers de constater que 3A Composites, avec ALUCOBOND®, est reconnue internationalement comme étant une entreprise leader dans le domaine de la durabilité.



Une conscience écologique primée : l'immeuble Bonne Énergie à Grenoble, France.

Architecte

Charon et Rampillon – Grenoble, France.

CRÉER LA DIFFÉRENCE

Nous visons à satisfaire les plus hautes exigences économiques, sociales et écologiques. Ainsi, les panneaux ALUCOBOND®, au cours de leur cycle de vie, ne dégagent aucune substance susceptible de nuire à l'environnement. Après un emploi à long terme, ces derniers sont entièrement recyclables et peuvent être utilisés pour la production d'un nouveau matériau. L'ALUCOBOND® et les façades ventilées à l'arrière permettent de répondre facilement aux directives énergétiques actuelles

INNOVATEUR PAR TRADITION

Le développement de l'ALUCOBOND® il y a 40 ans, fut une véritable petite révolution : un matériau composite aluminium original en tant que combinaison de matériaux, à la fois léger, rigide, extrêmement malléable, anti-corrosif et recyclable.



Un accent urbanistique en plein cœur de la ville : La Stadtgalerie à Heilbronn, Allemagne

Planificateur et maître d'œuvre :

Blocher Blocher Partner, Stuttgart en collaboration avec ECE Projektmanagement – Hambourg, Allemagne



Hier comme aujourd'hui, ces qualités exceptionnelles ont su convaincre architectes, designers et constructeurs. Depuis son introduction sur le marché, ALUCOBOND® marque l'architecture moderne sur le plan mondial avec une conception de façades hors du commun et occupe désormais une place importante dans le design intérieur. Grâce à un développement constant et innovateur de produits et de surfaces, le leader multi-talent ALUCOBOND® remporte des succès considérables. Ceux-ci motivent notre équipe responsable de l'innovation pour continuer à développer des créations adaptées aux besoins du marché.

BON MARCHÉ PAR EXPÉRIENCE

Nos 40 années d'expérience nous donnent la certitude de pouvoir vous offrir un produit au point à la qualité constante.

Même après plusieurs décennies, l'ALUCOBOND® garantit une apparence extérieure de l'immeuble en parfait état et ce, sans les frais habituels d'entretien importants comme dans les solutions alternatives. Mis à part les coûts d'investissement, si l'on prend en considération les frais d'entretien faibles ainsi que l'efficacité énergétique, il en résulte une solution efficace économiquement, particulièrement pour des projets de grande envergure.



Réaménagement et maintenance à long terme pour des mesures de modernisation économiques avec l'ALUCOBOND® : la Höxterstraße à Hagen, Allemagne

Planificateur et maître d'œuvre :

Stadtbildungsplanung Dortmund – Dortmund, Allemagne

Next & Beyond.
ALUCOBOND®



3A Composites GmbH
Alusingenplatz 1
78224 Singen, Allemagne
Tél +49 7731 - 941 2060
info@alucobond.com
www.alucobond.com