

Sur le procédé

Policarb® F

Famille de produit/Procédé : Vitrage organique multiparoi

Titulaire(s) : **Société dott Gallina SRL**
Corso Galileo Ferraris, 70
IT-10129 TORINO
Italie
Internet : <https://www.gallina.it>

Distributeur(s) : **Société dott Gallina SRL**

AVANT-PROPOS

Les avis techniques et les documents techniques d'application, désignés ci-après indifféremment par Avis Techniques, sont destinés à mettre à disposition des acteurs de la construction **des éléments d'appréciation sur l'aptitude à l'emploi des produits ou procédés** dont la constitution ou l'emploi ne relève pas des savoir-faire et pratiques traditionnels.

Le présent document qui en résulte doit être pris comme tel et n'est donc **pas un document de conformité ou à la réglementation ou à un référentiel d'une « marque de qualité »**. Sa validité est décidée indépendamment de celle des pièces justificatives du dossier technique (en particulier les éventuelles attestations réglementaires).

L'Avis Technique est une démarche volontaire du demandeur, qui ne change en rien la répartition des responsabilités des acteurs de la construction. Indépendamment de l'existence ou non de cet Avis Technique, pour chaque ouvrage, les acteurs doivent fournir ou demander, en fonction de leurs rôles, les justificatifs requis.

L'Avis Technique s'adressant à des acteurs réputés connaître les règles de l'art, il n'a pas vocation à contenir d'autres informations que celles relevant du caractère non traditionnel de la technique. Ainsi, pour les aspects du procédé conformes à des règles de l'art reconnues de mise en œuvre ou de dimensionnement, un renvoi à ces règles suffit.

Groupe Spécialisé n° 06 - Composants de baies et vitrages

Versions du document

Version	Description	Rapporteur	Président
V3	Version de référence avant le changement de trame.	Hubert LAGIER	Pierre MARTIN
V4	Révision comprenant principalement les modifications suivantes : - ajout de la structure Policarb F en 10mm d'épaisseur totale et en 5 parois (5W) - transition des systèmes de matières polycarbonate à la marque QB51 « Système de matières polycarbonate » - modification des références des structures multiparois	Yann FAISANT	Pierre MARTIN
V5	Révision partielle comprenant principalement les modifications suivantes : - ajout de la structure Policarb F en 16mm d'épaisseur totale et en 7 parois (07w).	Yann FAISANT	Pierre MARTIN
V6	Révision à l'identique.	Yann FAISANT	Pierre MARTIN

Descripteur :

Vitrage organique multiparoi translucide réalisé à partir de polycarbonate et extrudé par la société dott Gallina SRL.

Les vitrages organiques multiparois de référence « Policarb® F » peuvent être réalisés en épaisseur totale de 6mm, 8 mm, de 10 mm, de 16 mm, de 32mm, de 40mm et de 55 mm et sont de teinte unie et de ton incolore.

Table des matières

1.	Avis du Groupe Spécialisé	4
1.1.	Domaine d'emploi accepté.....	4
1.1.1.	Zone géographique.....	4
1.1.2.	Ouvrages visés	4
1.2.	Appréciation	4
1.2.1.	Aptitude à l'emploi du procédé	4
1.2.2.	Durabilité	5
1.2.3.	Impacts environnementaux	5
1.2.4.	Conditions de conception, de fabrication et de mise en oeuvre	6
1.3.	Remarques complémentaires du Groupe Spécialisé	6
1.4.	Annexe de l'Avis du Groupe Spécialisé	8
2.	Dossier Technique.....	11
2.1.	Mode de commercialisation.....	11
2.1.1.	Coordonnées	11
2.1.2.	Mise sur le marché	11
2.1.3.	Identification	11
2.2.	Description	11
2.2.1.	Principe.....	11
2.2.2.	Caractéristiques des composants.....	11
2.2.3.	Structure multiparoi	12
2.3.	Disposition de conception	12
2.3.1.	Assistance à la conception : détermination de l'épaisseur	12
2.3.2.	Prise en feuillure sur 4 côtés, assimilée à des appuis simples	13
2.3.3.	Prise en feuillure sur 3 côtés, assimilée à des appuis simples	16
2.3.4.	Détermination de la dimension des feuillures	20
2.4.	Disposition de mise en œuvre	20
2.4.1.	Préparation des vitrages.....	20
2.4.2.	Montage.....	21
2.5.	Maintien en service du produit ou procédé.....	21
2.5.1.	Conditions d'emploi	21
2.5.2.	Conditions de stockage	21
2.5.3.	Entretien	21
2.5.4.	Réparation – Recommandations particulières	21
2.6.	Traitement en fin de vie	22
2.7.	Assistance technique	22
2.8.	Principes de fabrication et de contrôle de cette fabrication.....	22
2.8.1.	Processus de fabrication	22
2.8.2.	Contrôles de fabrication	22
2.9.	Mention des justificatifs	23
2.9.1.	Résultats Expérimentaux	23
2.9.2.	Références chantiers.....	24
2.10.	Annexe du Dossier Technique – Schémas de mise en œuvre.....	25

1. Avis du Groupe Spécialisé

Le procédé décrit au chapitre 2 « Dossier Technique » ci-après a été examiné par le Groupe Spécialisé qui a conclu favorablement à son aptitude à l'emploi dans les conditions définies ci-après :

1.1. Domaine d'emploi accepté

1.1.1. Zone géographique

Cet avis a été formulé pour les utilisations en France métropolitaine.

1.1.2. Ouvrages visés

Les vitrages organiques multiparois « Policarb® F » sont utilisés comme des panneaux de remplissage translucides pour des utilisations particulières notamment :

- en parois verticales : locaux industriels, sportifs, habitat,
- en parois inclinées : pour des vérandas de maisons individuelles, sheds ou verrières,

Dans le cas des parois inclinées, la pente est limitée à :

- une inclinaison minimale de 5° (8,7 %) par rapport à l'horizontale sans traverse en partie courante et sans surépaisseur supérieure de plus de 2mm du profilé de finition du bord libre inférieur (si tel est le cas) par rapport au plan du vitrage,
- à défaut, à une inclinaison minimale de 15° (27 %) par rapport à l'horizontale.

L'emploi en paroi inclinée des vitrages organiques nécessite un entretien annuel au minimum qui doit être réalisé selon les prescriptions du fabricant de l'ouvrage complétées par celles précisées dans le paragraphe §2.5.

Le présent Avis ne vise que les vitrages organiques pris en feuillure :

- soit sur quatre côtés en parois verticales ou inclinées,
- soit sur trois côtés en parois inclinées avec un appui simple à proximité du bord libre inférieur au regard des charges descendantes et prise en feuillures sur trois côtés uniquement au regard des charges ascendantes (type dépression de vent dans le cas de vérandas ou équivalent).

Le présent Avis ne vise pas les mises en œuvre par recouvrement ou système d'emboîtement ni celle nécessitant le percement et/ou l'aboutage des vitrages organiques.

Les vitrages organiques cintrés, bombés ou thermoformés sont exclus du présent Avis.

La mise en œuvre de film (protection solaire...) collés sur les vitrages organiques est exclue.

1.2. Appréciation

1.2.1. Aptitude à l'emploi du procédé

1.2.1.1. Prévention des accidents et maîtrise des accidents des risques lors de la mise en œuvre et de l'entretien
Le système ne dispose pas d'une Fiche de Données de Sécurité (FDS). L'objet de la FDS est d'informer l'utilisateur de ce produit (ou procédé) sur les dangers liés à son utilisation et sur les mesures préventives à adopter pour les éviter, notamment par le port d'équipements de protection individuelle (EPI).

1.2.1.2. Stabilité – Résistance aux charges de vent et de neige

Les vitrages organiques multiparois « Policarb® F » sont susceptibles de résister aux sollicitations résultant des effets du vent, des charges de neige (utilisation en parois inclinées). La circulation directe des personnes sur les vitrages organiques est interdite (mise en place, entretien, ...).

Les valeurs des pressions à prendre en compte pour les effets du vent (désignées « P_{vent} ») sont données au §5.1, Tableaux 2 et 3 de la norme NF DTU 39 P4 :2012.

La valeur des charges climatiques de vent et de neige à prendre en compte pour les parois inclinées sont égales à la valeur de charge la plus défavorable des valeurs suivantes :

- P_{vent} ,
- $1,35 \times P_p + 1,5 \times S_1$,
- $1,35 \times P_p + S_2$.

avec S_1 et S_2 définis au §5.3.6 de la norme NF DTU 39 P4 :2012 et P_p étant le poids propre du vitrage organique exprimé en pascals.

Les valeurs maximales des charges admissibles (pression ou dépression) exprimées en pascals, sur les vitrages organiques multiparois, qui correspondent à la résistance du vitrage à l'état limite ultime (ELU), sont traitées dans le Dossier Technique en fonction des dimensions et de l'épaisseur du vitrage.

1.2.1.3. Sécurité en cas d'incendie

Dans le cas d'exigences au regard de la réaction au feu, il y aura lieu de tenir compte du classement afférent. Le classement de réaction au feu des vitrages organiques multiparois « Policarb® F » est donné dans le tableau 1 en fin d'avis.

Nota : Le classement de réaction au feu donné dans le tableau 1 correspond à un rapport de classement de réaction au feu valide à la date de l'examen du Document Technique d'Application.

Lors d'utilisations éventuelles des vitrages organiques multiparois « Policarb® F » comme élément de remplissage translucide dans des solutions constructives en façade, à des fins de calcul de la masse combustible mobilisable de la façade et à défaut d'essais réalisés, la valeur de référence du pouvoir calorifique (PCS) des polycarbonates à prendre en compte est une valeur majorée, égale à 38 MJ/kg. Cette valeur devra être affectée de la masse surfacique nominale propre à chaque vitrage organique (Cf. Tableau 1 en fin de dossier technique).

Il n'y a pas eu d'essais de détermination du PCS conformément à la norme NF EN ISO 1716, dans le cas présent, sur les systèmes de matières polycarbonate utilisés pour la fabrication des vitrages organiques multiparois « Policarb® F ».

1.2.1.4. Sécurité aux chutes des personnes

L'utilisation des vitrages organiques multiparois « POLICARB® F » pour la constitution d'ouvrages devant assurer la sécurité aux chutes des personnes (garde-corps, allège) est exclue.

1.2.1.5. Prévention des accidents lors de la mise en œuvre

En l'absence de dispositions permanentes et collectives de protection contre les risques de chutes, il sera mis en œuvre une protection permanente soit en sous-face, soit en surface des vitrages organiques. Ces éléments ne sont pas visés dans le présent Avis Technique.

1.2.1.6. Pose en zones sismiques

Les vitrages organiques multiparois « POLICARB® F » vis-à-vis du risque sismique sont considérés comme des éléments de remplissage non structuraux (ENS) du cadre bâti, au sens du Guide de « Dimensionnement parasismique des éléments non structuraux (ENS) du cadre bâti - Justifications parasismiques pour le bâtiment « à risque normal » », édité en Juillet 2013 par la DGALN (Direction générale de l'Aménagement, du Logement et de la Nature). En référence aux conditions de mise en œuvre acceptées dans le présent avis et sous réserve de la conformité du dimensionnement dû aux charges de vent et de neige (paragraphe §2.8 du Dossier Technique), ils ne nécessitent pas de justification sismique.

1.2.1.7. Isolation thermique

a) Coefficient de transmission thermique surfacique, U_g .

Les coefficients de transmission thermique des vitrages organiques multiparois « Policarb® F », en partie courante, déterminés selon le §2.31 des règles Th-Bat et permettant la vérification des exigences réglementaires, sont donnés dans le tableau 2 en fin d'Avis.

b) Facteur solaire, « S_g » (sans unité)

Les valeurs du facteur solaire « S_g » calculées selon le modèle simplifié proposé dans la norme NF EN 16153 :2013+A1 :2015, sont présentées dans le tableau 4 en fin de partie Avis.

1.2.1.8. Isolation acoustique

Au regard des exigences réglementaires lorsqu'elles s'appliquent (bâtiment d'habitation, hôtel, ...), il n'y a pas eu d'essais dans le cas présent.

1.2.1.9. Informations utiles complémentaires

Caractérisation des facteurs optiques des vitrages organiques multiparois « Policarb® F » : les facteurs thermo-optiques déterminés selon les normes NF EN 16153 :2013+A1 :2015, NF EN 14500 et NF EN 410 sont donnés dans le tableau 3 en fin de partie Avis.

1.2.2. Durabilité

Les vitrages organiques multiparois à base polycarbonate sont naturellement sensibles à l'action des ultraviolets, part radiative non négligeable du rayonnement solaire reçu au niveau du sol.

Pour les vitrages organiques multiparois « Policarb® F », une protection complémentaire est réalisée par application sur la surface externe d'une couche chargée avec un produit absorbeur du rayonnement ultra-violet. Cette couche de protection est déposée sur une seule face extérieure qui est identifiée à la fois, par le marquage jet d'encre réalisée sur la face extérieure traitée et par le film de protection temporaire marqué déposé sur cette même face, incluant entre autres des recommandations propres au fabricant.

La durabilité des vitrages organiques multiparois « Policarb® F » est évaluée dans le cadre de la marque de qualité QB51 relative au « Système de Matières Polycarbonate ».

Les systèmes de matières premières polycarbonate utilisés dans la fabrication des vitrages organiques multiparois « Policarb® F » bénéficient de la marque de qualité « QB51 - Système de Matières Polycarbonate ».

Pour les compositions visées dans ce certificat, les résultats des essais effectués au dégradeur UV, ont montré que la protection complémentaire réalisée avec un produit absorbeur du rayonnement ultra-violet était satisfaisante.

Ces résultats ainsi que l'expérience en œuvre de produits similaires seraient aptes à limiter l'évolution de la teinte et l'affaiblissement des propriétés mécaniques dans de bonnes conditions pendant au moins 10 ans.

1.2.3. Impacts environnementaux

1.2.3.1. Données environnementales

Le procédé « POLICARB® F » ne dispose d'aucune Déclaration Environnementale (DE) et ne peut donc revendiquer aucune performance environnementale particulière. Il est rappelé que les DE n'entrent pas dans le champ d'examen d'aptitude à l'emploi du produit. Les données issues des DE ont notamment pour objet de servir au calcul des impacts environnementaux des ouvrages dans lesquels les produits (ou procédés) visés sont susceptibles d'être intégrés.

1.2.3.2. Aspects sanitaires

Le présent avis est formulé au regard de l'engagement écrit du titulaire de respecter la réglementation, et notamment l'ensemble des obligations réglementaires relatives aux produits pouvant contenir des substances dangereuses, pour leur fabrication, leur intégration dans les ouvrages du domaine d'emploi accepté et l'exploitation de ceux-ci. Le contrôle des informations et déclarations délivrées en application des réglementations en vigueur n'entre pas dans le champ du présent avis. Le titulaire du présent avis conserve l'entière responsabilité de ces informations et déclarations.

1.2.4. Conditions de conception, de fabrication et de mise en œuvre

1.2.4.1. Conditions de conception

Les systèmes de matières premières polycarbonate utilisés dans la fabrication des vitrages organiques multiparois « Policarb® F » bénéficient de la marque de qualité « QB51 - Système de Matières Polycarbonate ».

Un code unique est associé à chaque système de matières certifié et il est repris dans le libellé du marquage propre au vitrage.

1.2.4.2. Conditions de fabrication

La fabrication des vitrages organiques multiparois « Policarb® F » fait l'objet d'un contrôle interne propre à assurer une régularité des caractéristiques des produits et une constance de la qualité. Les résultats des auto-contrôles sont consignés sur des registres disponibles et consultables.

La fabrication fait l'objet d'un contrôle externe à une fréquence définie par le CSTB.

Les contrôles de fabrication effectués sont précisés dans le dossier technique.

1.2.4.3. Mise en œuvre

Le e-Cahier du CSTB 3641 (Juin 2008) correspondant à la Note d'Information n°3 du Groupe Spécialisé n°6 rassemble la plupart des dispositions renouvelées dans le présent avis, relatives aux « Conditions générales d'emploi et de mise en œuvre » des vitrages organiques en polycarbonate.

Les vitrages organiques multiparois « Policarb® F » seront mis en œuvre en position verticale ou position inclinée avec les limites de pente décrites au paragraphe 1.1.2 du présent Avis.

Les alvéoles des vitrages organiques doivent toujours être orientées verticalement ou dans le sens de la pente (parois inclinées).

Quelle que soit la position des vitrages organiques multiparois « Policarb® F », verticale ou inclinée, l'obturation des alvéoles à l'extrémité des vitrages est nécessaire et doit respecter les dispositions suivantes :

- en partie haute, l'obturation doit être totale à l'aide par exemple, d'un ruban adhésif aluminium de largeur adapté à l'épaisseur du vitrage,
- en partie basse (rive basse), le système obturant (filtres perforés) doit permettre d'éviter la pénétration de poussière et d'insectes tout en permettant l'échange de vapeur d'eau (cf. Figure 1 du Dossier Technique). Ce dernier doit être de largeur adaptée à l'épaisseur du vitrage.

La mise en œuvre sera effectuée avec parclose selon les prescriptions de la norme NF DTU 39 P1-1, avec prise en feuillure des vitrages organiques multiparois « Policarb® F » sur les quatre côtés, et avec un drainage de la feuillure basse par des trous de diamètre de 8mm ou des ouvertures de surface de 50mm² au moins, à raison de 2 par tranches de 1m.

Dans le cas de véranda ou équivalent et d'une prise en feuillure sur trois côtés, le bord libre inférieur, en partie basse, doit être équipé d'un profilé comprenant des butées intérieures (distance minimale entre les butées intérieures et le fond de feuillure de 5mm) selon le modèle type de la Figure 2 du Dossier Technique, de largeur adaptée à l'épaisseur du vitrage et, permettant un drainage latéral. Dans ce cas, les vitrages organiques s'appuient par l'intermédiaire d'un profilé d'étanchéité sur un profilé transversal situé à proximité du bord libre intérieur sous les effets des charges descendantes, sous les effets des charges ascendantes (dépression) ils sont considérés en appui sur trois côtés.

La pose ne présente pas de difficulté particulière, mais implique une prise de mesure préalable du châssis pour tenir compte des déformations liées à la dilatation thermique du matériau. La face ayant reçu la protection anti-UV, repérée sur le film pelable imprimé, doit être positionnée côté extérieur.

Elle nécessite du soin et de la précision pour la mise en place des profilés d'étanchéité préformés ancrés, destinés à réaliser les garnitures d'étanchéité principales et secondaires qui sont définies dans le Dossier Technique.

Les feuillures basses des châssis recevant les vitrages organiques multiparois « Policarb® F » doivent être drainées.

1.3. Remarques complémentaires du Groupe Spécialisé

Dans le cas de mise en œuvre de vitrages organiques multiparois dans des châssis ouvrants, il y aura lieu de réaliser les essais mécaniques spécifiques prévus dans la norme NF P 20-501.

Le Groupe Spécialisé a formulé son Avis sur l'aptitude à l'emploi et la durabilité des vitrages organiques multiparois « Policarb® F ». A nouveau, il tient à attirer l'attention des utilisateurs sur les performances différentes des vitrages organiques multiparois par rapport aux produits verriers minéraux traditionnels vis-à-vis entre autres, de la sensibilité à la rayure, de la déformabilité sous charge (induisant des dimensions d'utilisation limitées pour ces vitrages, cf. Dossier Technique), de la durabilité et de l'affaiblissement acoustique. Il convient d'en tenir compte dans la prescription de ces produits.

La largeur minimale de prise en feuillure de 20mm nécessite l'emploi de profilés de structure adaptés présentant une dimension de feuillure suffisante. Par ailleurs, un drainage défectueux des feuillures basses et en particulier, un non-respect de la mise en œuvre préconisée peut conduire à des altérations de l'aspect des plaques dans leur partie basse (développement de mousses ou de lichen).

Le Groupe Spécialisé attire l'attention des utilisateurs au choix d'un de ces systèmes au regard des exigences de sécurité face à l'incendie : il y aura lieu de tenir compte du classement de réaction au feu de ces produits thermoplastiques.

Pour les emplois en couverture des vitrages organiques multiparois autres que ceux visés dans le domaine d'emploi accepté (Cf. paragraphe §1.1.2), l'Avis du Groupe Spécialisé n° 5.1 « Produits et procédés de couvertures » de la Commission chargée de formuler des Avis Techniques, devra être demandé.

Pour les applications en lanterneaux, un marquage CE est nécessaire pour la mise sur le marché de ces produits et fait référence aux normes harmonisées du domaine, respectivement, la norme NF EN 1873 (lanterneau ponctuel) et la norme NF EN 14963 (lanterneau filant).

1.4. Annexe de l'Avis du Groupe Spécialisé

Tableau 1 : Classement de réaction au feu des vitrages organiques multiparois « Policarb® F »

Vitrage organique « Policarb® F »	Epaisseur Totale (mm)	Coloris	Classement de réaction au feu	Référence du rapport de classement NF EN 13501- 1 :2007+A1 :2010
POLICARB 6 P 02w	6	incolore	B-s1, d0	(1) Rapport du AFITI-LICOF n°4222T21-3 du 13 mai 2021
POLICARB 8 P 02w	8			
POLICARB 10 P 02w	10			
POLICARB 10 P 04w	10			
POLICARB 10 P 05w	10			
POLICARB 16 P 03w	16			
POLICARB 16 X 05w	16			
POLICARB 16 P 07w	16			
POLICARB 32 X 07w	32			
POLICARB 40 X 07w	40			
POLICARB 32 X 11w	32			
POLICARB 40 X 11w	40			
POLICARB 55 X 13w	55			

(1) assemblage pour les essais selon la norme NF EN 16153 :2013+A1 :2015

Tableau 2 : Valeurs du coefficient thermique surfacique, U_g , des vitrages organiques multiparois « POLICARB® F »

Vitrage organique multiparois « Policarb® F »	Epaisseur Totale (mm)	Forme Section Alvéole	Nombre de parois parallèles	U_g en W/(m ² .K)	
				Inclinaison ^(1,2) supérieure ou égale à 60°	Inclinaison ^(1,2) inférieure à 60°
POLICARB 6 P 02w	6	Rectangulaire	2	3,6	4,0
POLICARB 8 P 02w	8	Rectangulaire	2	3,3	3,6
POLICARB 10 P 02w	10	Rectangulaire	2	3,0	3,3
POLICARB 10 P 04w	10	Rectangulaire	4	2,5	2,8
POLICARB 10 P 05w	10	Rectangulaire	5	2,4	2,6
POLICARB 16 P 03w	16	Rectangulaire	3	2,3	2,4
POLICARB 16 X 05w	16	Rectangulaire et en X	5	2,1	2,2
POLICARB 16 P 07w	16	Rectangulaire	7	1,8	1,9
POLICARB 32 X 07w	32	Rectangulaire et en X	7	1,2	1,3
POLICARB 40 X 07w	40	Rectangulaire et en X	7	1,1	1,1
POLICARB 32 X 11w	32	Rectangulaire et en X	11	1,1	1,1
POLICARB 40 X 11w	40	Rectangulaire et en X	11	0,96	0,99
POLICARB 55 X 13w	55	Rectangulaire et en X	13	0,79	0,81

(1) par rapport à l'horizontale
(2) selon NF EN 16153 :2013+A1 :2015 et en référence au paragraphe § 2.31 des règles Th-Bat

Tableau 3 : Propriétés optiques des vitrages organiques multiparois « Policarb® F », valeurs mesurées à l'état initial.

Référence du vitrage organique multiparois « Policarb® F » ⁽¹⁾	POLICARB® Coloris	$\tau_{e\text{ nh}}$ (en %)	$\rho_{e\text{ nh}}$ (en %)	⁽²⁾ $\tau_{v\text{ nh}}$ (en %)	$\tau_{v\text{ nn}}$ (en %)	$\rho_{v\text{ nh}}$ (en %)	ε (sans unité)
POLICARB 6 P 02w	Incolore	79	15	82	-	15	-
POLICARB 8 P 02w	Incolore	78	16	79	73	17	-
POLICARB 10 P 02w	Incolore	78	15	81	-	16	-
POLICARB 10 P 04w	Incolore	68	27	70	56	28	-
POLICARB 10 P 05w	Incolore	63	28	62	49	30	-
POLICARB 16 P 03w	Incolore	72	20	74	-	22	0,90
POLICARB 16 X 05w	Incolore	64	24	66	-	27	-
POLICARB 16 P 07w	Incolore	55	32	55	45	35	-
POLICARB 32 X 07w	Incolore	56	32	57	40	35	-
POLICARB 40 X 07w	Incolore	56	30	59	39	32	-
POLICARB 32 X 11w	Incolore	44	36	44	29	40	-
POLICARB 40 X 11w	Incolore	44	36	44	29	39	-
POLICARB 55 X 13w	Incolore	39	34	37	23	37	-
$\tau_{e\text{ nh}}$: facteur de transmission directe normal-hémisphérique de l'énergie solaire $\rho_{e\text{ nh}}$: facteur de réflexion directe normal-hémisphérique de l'énergie solaire $\tau_{v\text{ nh}}$: facteur de transmission lumineuse normal-hémisphérique $\rho_{v\text{ nh}}$: facteur de réflexion lumineuse normal-hémisphérique				$\tau_{v\text{ nn}}$: facteur de transmission lumineuse normal ε : émissivité (sans unité) Précision de la mesure: estimée à +/-0.03			
<p>(1) : chaque référence de vitrage organique multiparois présente une symétrie : la face extérieure 1 est identique à la face extérieure 2 (face opposée) pour ces coefficients.</p> <p>(2) en référence à la norme expérimentale XP P 50-777 (2011) et aux Règles Th-L (RT 2012), le paramètre « TL_w » correspond au facteur « $\tau_{v\text{ nh}}$ » du présent tableau.</p> <p>A noter : Valeurs déterminées selon les normes NF EN 16153 :2013+A1 :2015, NF EN 410 et NF EN 14500 et, pour l'émissivité selon la norme NF EN 15976</p>							

Tableau 4 : Facteur de transmission solaire Sg du vitrage organique multiparois « Policarb® F » : valeur calculée à l'état initial.

⁽¹⁾ Référence du vitrage organique multiparois « Policarb® F »	Coloris	Conditions pour le calcul du confort thermique et de dimensionnement en refroidissement $h_e = 13,5 \text{ W}/(\text{m}^2\text{K})$; $h_i = 8 \text{ W}/(\text{m}^2\text{K})$ $T_{\text{ext}} = T_{\text{int}} = 25^\circ\text{C}$ (conditions d'été)		Conditions pour le calcul des consommations d'énergie $h_e = 25 \text{ W}/(\text{m}^2\text{K})$; $h_i = 7,7 \text{ W}/(\text{m}^2\text{K})$ $T_{\text{ext}} = 5^\circ\text{C}$; $T_{\text{int}} = 20^\circ\text{C}$ (conditions d'hiver)	
		Sg (sans unité)	qi (sans unité)	Sg (sans unité)	qi (sans unité)
POLICARB 6 P 02w	Incolore	0,81	0,02	0,81	0,02
POLICARB 8 P 02w	Incolore	0,80	0,02	0,80	0,02
POLICARB 10 P 02w	Incolore	0,81	0,03	0,80	0,02
POLICARB 10 P 04w	Incolore	0,70	0,02	0,70	0,02
POLICARB 10 P 05w	Incolore	0,67	0,04	0,66	0,03
POLICARB 16 P 03w	Incolore	0,75	0,03	0,75	0,03
POLICARB 16 X 05w	Incolore	0,69	0,05	0,68	0,04
POLICARB 16 P 07w	Incolore	0,60	0,05	0,60	0,05
POLICARB 32 X 07w	Incolore	0,61	0,05	0,60	0,04
POLICARB 40 X 07w	Incolore	0,62	0,06	0,61	0,05
POLICARB 32 X 11w	Incolore	0,51	0,07	0,51	0,07
POLICARB 40 X 11w	Incolore	0,51	0,07	0,51	0,07
POLICARB 55 X 13w	Incolore	0,49	0,10	0,48	0,09

qi: facteur de transfert de chaleur interne secondaire de l'énergie solaire ; hi: coefficient d'échange surfacique global intérieur ;
he: coefficient d'échange surfacique global extérieur

(1) : chaque référence de vitrage organique multiparois présente une symétrie : la face extérieure 1 est identique à la face extérieure 2 (face opposée) pour ces coefficients.

(2) : dans le cas présent, en référence à la norme expérimentale XP P 50-777 (2011), $S_g = S_{g1} + S_{g2}$ avec « S_{g1} » correspondant au facteur « $\tau_{e, nh}$ » du tableau 3 et « S_{g2} » correspondant au facteur « q_i » du présent tableau.

A noter : valeurs calculées en application du modèle simplifié proposé dans la norme NF EN 16153 :2013+A1 :2015, à l'état initial pour une inclinaison supérieure ou égale à 60° par rapport à l'horizontale. Les cellules grisées correspondent aux situations où le modèle simplifié de calcul ne peut pas s'appliquer.

2. Dossier Technique

Issu des éléments fournis par le titulaire et des prescriptions du Groupe Spécialisé acceptées par le titulaire

2.1. Mode de commercialisation

2.1.1. Coordonnées

Le procédé est commercialisé par le titulaire.

Titulaire : Société dott Gallina SRL
Corso Galileo Ferraris, 70
IT-10129 TORINO
Italie
Internet : <https://www.gallina.it>

Distributeur : Société dott Gallina SRL

2.1.2. Mise sur le marché

Les vitrages organiques multiparois de référence « Policarb® F » doivent faire l'objet d'une déclaration des performances (DdP) lors de leur mise sur le marché conformément au règlement (UE) n°305/2011 article 4.1.

2.1.3. Identification

2.1.3.1. Film protecteur pelable

Les vitrages organiques multiparois « Policarb® F » peuvent être identifiés par la présence du film protecteur pelable déposé sur les faces du vitrage, qui portent la marque POLICARB® et des conseils relatifs au stockage, et à la mise en œuvre (quel que soit le vitrage, le film protecteur pelable déposé sur la face recto reçoit cette impression).

Chaque vitrage organique multiparoi reçoit sur les 2 cotés définissant la largeur, aux bords de coupe, un ruban adhésif protecteur de coloris incolore afin d'éviter la pénétration d'éventuelles poussières lors du transport et des manutentions.

La face de la plaque ayant reçu le traitement de résistance au rayonnement ultraviolet est repérée à l'aide du film protecteur comprenant un élément visuel distinctif (type « UV-side » ou logo « soleil ») qui est reproduit :

- tous les 1m (au minimum) dans le sens de la longueur du vitrage,
- et, tous les 50cm (au minimum) dans le sens de la largeur.

2.1.3.2. Marquage du vitrage organique multiparoi

Les vitrages organiques multiparois désignés « Policarb® F » reçoivent un marquage sur la face du vitrage ayant reçu le traitement de résistance au rayonnement ultraviolet (face recto) qui inclut une référence propre au « système de matières polycarbonate » certifié utilisé pour leur fabrication (Cf. certificat de la Marque QB51 « Système de Matières Polycarbonate »).

Ce marquage est réalisé en ligne, à proximité d'un des bords latéraux de la face recto et est reproduit sur la longueur : au minimum une fois tous les deux mètres ou au moins une fois par plaque.

Le contenu du marquage (de type laser) des vitrages organiques multiparois « Policarb® F » comporte au minimum les éléments suivants : le nom de la gamme « POLICARB », l'épaisseur totale (en mm) associée à la référence de la structure, la masse surfacique nominale (en g/m²), le nom du titulaire « DOTT_GALLINA », le numéro de la ligne d'extrusion, le libellé « DTA_06/15-2251*VX publié le XX/XX/XXXX_CCFAT », le code de certification du système de matières polycarbonate « QB51_XXXX_040 », suivi de la date de fabrication et de l'heure de la fabrication.

2.2. Description

2.2.1. Principe

Les vitrages organiques multiparois « POLICARB® » sont des vitrages alvéolaires :

- plans, doubles ou multiparois,
- de coloris uniforme et de ton incolore (désigné également cristal),
- d'épaisseur de 6mm, 8 mm, 10 mm, 16 mm, 32mm, 40mm et 55mm.

2.2.2. Caractéristiques des composants

Les vitrages organiques multiparois « POLICARB® » sont fabriqués à partir de résines polycarbonate.

L'emploi de différents grades de résine polycarbonate dans la fabrication des vitrages organiques multiparois « Policarb® F », utilisés en mélanges ou non, peut inclure aussi une part de matières recyclées propres produites en interne au site.

Les vitrages organiques multiparois « Policarb® F » reçoivent, par coextrusion d'un compound à forte concentration en absorbeur UV, une couche de protection au rayonnement ultra-violet (UV). Celle-ci est déposée sur l'une des faces extérieures du panneau polycarbonate et doit être au minimum d'une épaisseur de 40 microns.

Les systèmes de matières premières polycarbonate utilisés dans la fabrication des vitrages organiques multiparois « Policarb® F » bénéficient de la marque de qualité « QB51 - Système de Matières Polycarbonate ».

La société réalise le recyclage en interne des pertes de matières polycarbonate utilisées lors de la mise en place des outillages d'extrusion et pour la préparation des lignes de production jusqu'aux valeurs nominales de production. Lorsque ce recyclé provient de pertes de matières polycarbonate, il devient de la matière régénérée propre interne pouvant être incorporé à nouveau dans un système matières polycarbonate.

2.2.3. Structure multiparoi

Les vitrages organiques « Policarb® F » sont de différentes épaisseurs et présentent les structures alvéolaires suivantes :

- vitrage organique de 6 mm d'épaisseur, double parois (P 02w), alvéoles de section rectangulaire de 6 mm entre axes des nervures,
- vitrage organique de 8 mm d'épaisseur, double parois (P 02w), alvéoles de section rectangulaire de 11 mm entre axes des nervures,
- vitrage organique de 10 mm d'épaisseur, double parois (P 02w), alvéoles de section rectangulaire de 11 mm entre axes des nervures,
- vitrage organique de 10 mm d'épaisseur, quatre parois (P 04w), alvéoles de section rectangulaire de 8 mm entre axes des nervures,
- vitrage organique de 10 mm d'épaisseur, cinq parois (P 05w), alvéoles de section rectangulaire de 8 mm entre axes des nervures,
- vitrage organique de 16 mm d'épaisseur, triple parois (P 03w), alvéoles de section rectangulaire, de 20 mm entre axe des nervures,
- vitrage organique de 16 mm d'épaisseur, sept parois (P 07w), alvéoles de section rectangulaire, de 14 mm entre axe des nervures,
- vitrage organique de 16 mm d'épaisseur, triple parois (X 05w) reliées entre elles par des parois secondaires inclinées, alvéoles de section en forme de X entre axes de nervures,
- vitrage organique de 32 mm d'épaisseur, sept parois (X 07w) dont des parois secondaires inclinées, alvéoles de section en forme de X entre axes des nervures,
- vitrage organique de 32 mm d'épaisseur, onze parois (X 11w) dont des parois secondaires inclinées entre nervures distantes de 18mm,
- vitrage organique de 40 mm d'épaisseur, sept parois (X 07w) dont des parois secondaires inclinées, alvéoles de section en forme de X entre axes des nervures,
- vitrage organique de 40 mm d'épaisseur, onze parois (X 11w) dont des parois secondaires inclinées entre nervures distantes de 18mm,
- vitrage organique de 55 mm d'épaisseur, treize parois (X 13w) dont des parois secondaires inclinées entre nervures distantes de 18mm.

Les caractéristiques dimensionnelles des vitrages organiques « Policarb® F » ainsi que leur masse surfacique sont précisées dans le tableau 1 et représentées sur les figures en fin de Dossier Technique.

Les vitrages organiques multiparois « Policarb® F » sont fabriqués en largeur standard de :

- 2100 mm pour l'épaisseur de 6 mm et de 8mm (structures P 02w),
- 2100 mm, 1250 mm et 980 mm pour les épaisseurs de 10 mm (structures P 02w, P 04w et P 05w) et de 16 mm (structure P 03w),
- 2500 mm, 2100 mm, 1250 mm et 980 mm pour les épaisseurs de 16 mm (structures X 05w et P 07w),
- 1250 mm pour les épaisseurs 32mm (structure X 07w) et de 40 mm (structure X 07w),
- 2100 mm, 1250 mm et 1200 mm pour les épaisseurs de 32mm (structure X 11w) et de 40 mm (structure X 11w),
- 1200 pour l'épaisseur de 55 mm (structure X 13w).

Les longueurs standards des vitrages organiques multiparois « Policarb® F » sont 6000 mm et 7000 mm.

Pour tous les vitrages organiques multiparois « Policarb® F », les tolérances dimensionnelles des plaques sont celles de la norme NF EN 16153+A1 :2015, c'est-à-dire :

- sur les largeurs, dans l'intervalle de -2mm à +6mm,
- sur les longueurs ≤ 3000 mm, dans l'intervalle de 0mm à +12mm,
- et sur les longueurs > 3000 mm, dans l'intervalle de 0% à +0,4% de la longueur de la plaque.

2.3. Disposition de conception

2.3.1. Assistance à la conception : détermination de l'épaisseur

A un vitrage organique multiparoi donné, correspond un tableau de valeurs de charges maximales admissibles (pression ou dépression) exprimées en pascals. Les tableaux des paragraphes suivants, § 2.3.2 et § 2.3.3, établis à la suite d'essais physiques, sont déterminés pour une épaisseur et un type de structure alvéolaire de vitrage organique multiparoi donnés.

La valeur des charges climatiques de vent et de neige à prendre en compte correspond à la valeur de charges la plus défavorable des valeurs suivantes :

- les pressions de vent désignées « P_{vent} », déterminées au § 5.1 de la norme NF DTU 39 P4 :2012,
- $1,35 \times P_p + 1,5 \times S_1$
- $1,35 \times P_p + S_2$.

avec S_1 et S_2 définis au §5.3.6 de la norme NF DTU 39 P4 :2012 et P_p étant le poids propre du vitrage organique exprimé en pascals.

La comparaison de la valeur des charges climatiques de vent et de neige à prendre en compte est celle des charges maximales admissibles données dans les tableaux des paragraphes §5.2 et §5.3 qui correspondent à la résistance du vitrage à l'état ultime limite (ELU), ce qui permet de dimensionner (épaisseur, largeur, longueur) le vitrage organique multiparoi.

La méthode d'essais de charges statiques conduisant aux tableaux de charges des paragraphes § 2.8.2 et § 2.8.3 est publiée dans le Cahier du CSTB (e-Cahiers n°3565_V4 (Mai 2016)) correspondant à la Note d'Information n°2 du Groupe Spécialisé n°6 : « Modalités des essais de charges statiques uniformément réparties sur les systèmes de vitrage organique multiparoi et critères de dimensionnement associés ».

A titre d'information, les flèches au centre des vitrages organiques en fonction des charges (pascals) données dans les tableaux ci-après correspondent de façon quasi générale au minimum des valeurs suivantes :

- Limitation des flèches (au milieu des vitrages organiques) au minimum des valeurs suivantes :
 - $L/50$ de la longueur des vitrages organiques (sens des alvéoles),
 - $l/20$ de la largeur des vitrages organiques,
 - 50 mm.
- Limitation au regard des instabilités locales ou échappement par rapport aux appuis (à partir des valeurs obtenues lors de vérifications expérimentales divisées par 1,5),

À partir d'essais réalisés avec les vitrages organiques en appuis simples.

2.3.2. Prise en feuillure sur 4 côtés, assimilée à des appuis simples

Les charges maximales admissibles en pascals, correspondent à la résistance du vitrage à l'état ultime limite (ELU) pour une mise en œuvre avec prise en feuillure **sur quatre côtés** des vitrages organiques multiparoi « Policarb® F » et sont données en fonction des dimensions et de la structure des vitrages organiques, dans les tableaux ci-après.

Vitrage « POLICARB® F » de référence POLICARB 6 P 02w			
Épaisseur totale de 6 mm (1300g/m ²)			
Charges admissibles en pascals avec prise en feuillure sur <u>quatre</u> côtés, assimilée à des appuis simples			
Longueur (m)	Largeur (m)		
	0,5	0,45	0,4
1,5	-	850	1000
2	-	-	1000
2,5	-	-	1000
3	-	-	1000
>3	-	-	900

Vitrage « POLICARB® F » de référence POLICARB 8 P 02w			
Épaisseur totale de 8 mm (1500g/m ²)			
Charges admissibles en pascals avec prise en feuillure sur <u>quatre</u> côtés, assimilée à des appuis simples			
Longueur (m)	Largeur (m)		
	0,6	0,5	0,4
1,5	-	950	1500
2	-	900	1450
2,5	-	850	1400
3	-	850	1400
>3	-	850	1100

Vitrage « POLICARB® F » de référence POLICARB 10 P 02w Epaisseur totale de 10 mm (1700g/m ²)			
Charges admissibles en pascals avec prise en feuillure sur <u>quatre</u> côtés, assimilée à des appuis simples			
Longueur (m)	Largeur (m)		
	0,7	0,6	0,5
1,5	850	1300	1450
2	-	1100	1450
2,5	-	1000	1450
3	-	950	1450
>3	-	-	950

Vitrage « POLICARB® F » de référence POLICARB 10 P 04w Epaisseur totale de 10 mm (1750g/m ²)			
Charges admissibles en pascals avec prise en feuillure sur <u>quatre</u> côtés, assimilée à des appuis simples			
Longueur (m)	Largeur (m)		
	0,7	0,6	0,5
1,5	950	1150	1850
2	-	1100	1800
2,5	-	1100	1750
3	-	1100	1750
>3	-	-	1700

Vitrage « POLICARB® F » de référence POLICARB 10 P 05w Epaisseur totale de 10 mm (1750g/m ²)			
Charges admissibles en pascals avec prise en feuillure sur <u>quatre</u> côtés, assimilée à des appuis simples			
Longueur (m)	Largeur (m)		
	0,6	0,5	0,4
1,5	950	1250	1850
2	-	1100	1700
2,5	-	1000	1600
3	-	1000	1600
>3	-	1000	1400

Vitrage « POLICARB® F » de référence POLICARB 16 P 03w Epaisseur totale de 16 mm (2800g/m ²)						
Charges admissibles en pascals avec prise en feuillure sur <u>quatre</u> côtés, assimilée à des appuis simples						
Longueur (m)	Largeur (m)					
	1	0,9	0,8	0,6	0,5	0,4
1,5	850	1000	1350	1500	2800	3600
2	-	900	1200	1450	1900	3350
2,5	-	850	1100	1350	1800	3200
3	-	850	1050	1300	1750	3150
>3	-	-	900	1300	1750	3000

Vitrage « POLICARB® F » de référence POLICARB 16 X 05w Epaisseur totale de 16 mm (2550g/m ²)			
Charges admissibles en pascals avec prise en feuillure sur <u>quatre</u> côtés, assimilée à des appuis simples			
Longueur (m)	Largeur (m)		
	0,8	0,7	0,6
1,5	1900	1950	2050
2	1100	1200	1600
2,5	-	850	1350
3	-	-	1250
>3	-	-	1250

Vitrage « POLICARB® F » de référence POLICARB 16 P 07w Epaisseur totale de 16 mm (2600g/m ²)			
Charges admissibles en pascals avec prise en feuillure sur <u>quatre</u> côtés, assimilée à des appuis simples			
Longueur (m)	Largeur (m)		
	0,9	0,8	0,6
1,5	-	900	1600
2	-	900	1300
2,5	-	-	1150
3	-	-	1100
>3	-	-	950

Vitrage « POLICARB® F » de référence 32mm POLICARB 32 X 07w Epaisseur totale de 32 mm (3700g/m ²)				
Charges admissibles en pascals avec prise en feuillure sur <u>quatre</u> côtés, assimilée à des appuis simples				
Longueur (m)	Largeur (m)			
	1,25	1,2	1,1	1,0
1,5	1850	1850	1900	2850
2	1300	1300	1500	1600
2,5	1000	1000	1250	1500
3	900	900	1200	1450
>3	-	-	-	1050

Vitrage « POLICARB® F » de référence POLICARB 32 X 11w Epaisseur totale de 32 mm (3700g/m ²)				
Charges admissibles en pascals avec prise en feuillure sur <u>quatre</u> côtés, assimilée à des appuis simples				
Longueur (m)	Largeur (m)			
	1,2	1,1	1,0	0,9
1,5	1000	1500	2000	2250
2	900	1200	1500	1750
2,5	850	1000	1200	1450
3	-	950	1100	1350
>3	-	-	-	850

Vitrage « POLICARB® F » de référence POLICARB 40 X 07w Epaisseur totale de 40 mm (3950g/m ²)				
--	--	--	--	--

Charges admissibles en pascals avec prise en feuillure sur <u>quatre</u> côtés, assimilée à des appuis simples				
Longueur (m)	Largeur (m)			
	1,25	1,2	1,1	1,0
1,5	2250	2250	2500	3300
2	1750	1750	1850	2200
2,5	1450	1450	1450	1600
3	1400	1400	1400	1400
>3	900	1050	1100	1350

Vitrage « POLICARB® F » de référence POLICARB 40 X 11w Epaisseur totale de 40 mm (4200g/m²)				
Charges admissibles en pascals avec prise en feuillure sur <u>quatre</u> côtés, assimilée à des appuis simples				
Longueur (m)	Largeur (m)			
	1,25	1,2	1,1	1,0
1,5	-	1550	1650	2050
2	-	1150	1450	1750
2,5	-	900	1300	1600
3	-	850	1300	1550
>3	-	-	-	-

Vitrage « POLICARB® F » de référence POLICARB 55 X 13w Epaisseur totale de 55 mm (5000g/m²)				
Charges admissibles en pascals avec prise en feuillure sur <u>quatre</u> côtés, assimilée à des appuis simples				
Longueur (m)	Largeur (m)			
	1,2	1,1	1,0	0,8
1,5	2100	2100	2200	3300
2	2000	2000	2100	2350
2,5	-	-	1650	1900
3	-	-	1600	1600
>3	-	-	-	1250

2.3.3. Prise en feuillure sur 3 côtés, assimilée à des appuis simples

Les charges maximales admissibles en pascals, correspondent à la résistance du vitrage à l'état ultime limite (ELU) pour une mise en œuvre avec prise en feuillure sur trois côtés (cas de vérandas ou équivalent) des vitrages organiques multiparois « Policarb® F » et sont données en fonction des dimensions et de la structure des vitrages organiques, dans les tableaux ci-après.

Vitrage « POLICARB® F » de référence POLICARB 6 P 02w Epaisseur totale de 6 mm (1300g/m²)		
Charges admissibles en pascals avec prise en feuillure sur <u>trois</u> côtés, assimilée à des appuis simples		
Longueur (m)	Largeur (m)	
	0,5	0,4
1,5	-	900
2	-	900
2,5	-	900
3	-	900
>3	-	900

Vitrage « POLICARB® F » de référence POLICARB 8 P 02w Epaisseur totale de 8 mm (1500g/m ²)		
Charges admissibles en pascals avec prise en feuillure sur <u>trois</u> côtés, assimilée à des appuis simples		
Longueur (m)	Largeur (m)	
	0,5	0,4
1,5	-	1100
2	-	1100
2,5	-	1100
3	-	1100
>3	-	1100

Vitrage « POLICARB® F » de référence POLICARB 10 P 02w Epaisseur totale de 10 mm (1700g/m ²)			
Charges admissibles en pascals avec prise en feuillure sur <u>trois</u> côtés, assimilée à des appuis simples			
Longueur (m)	Largeur (m)		
	0,6	0,5	0,4
1,5	-	1200	1900
2	-	1100	1800
2,5	-	1000	1400
3	-	1000	1400
>3	-	850	1400

Vitrage « POLICARB® F » de référence POLICARB 10 P 04w Epaisseur totale de 10 mm (1750g/m ²)			
Charges admissibles en pascals avec prise en feuillure sur <u>trois</u> côtés, assimilée à des appuis simples			
Longueur (m)	Largeur (m)		
	0,6	0,5	0,4
1,5	-	850	1100
2	-	900	1100
2,5	-	-	1150
3	-	-	1250
>3	-	-	1700

Vitrage « POLICARB® F » de référence POLICARB 10 P 05w Epaisseur totale de 10 mm (1750g/m ²)			
Charges admissibles en pascals avec prise en feuillure sur <u>trois</u> côtés, assimilée à des appuis simples			
Longueur (m)	Largeur (m)		
	0,6	0,5	0,4
1,5	-	950	1500
2	-	900	1450
2,5	-	900	1450
3	-	900	1450
>3	-	1000	1400

Vitrage « POLICARB® F » de référence POLICARB 16 P 03w Epaisseur totale de 16 mm (2800g/m ²)					
Charges admissibles en pascals avec prise en feuillure sur <u>trois</u> côtés, assimilée à des appuis simples					
Longueur (m)	Largeur (m)				
	0,8	0,7	0,6	0,5	0,4
1,5	-	900	1600	2000	3100
2	-	900	1450	1950	3150
2,5	-	950	1350	1900	3150
3	900	1000	1300	1900	3150
>3	900	1000	1300	1750	3000

Vitrage « POLICARB® F » de référence POLICARB 16 X 05w Epaisseur totale de 16 mm (2550g/m ²)		
Charges admissibles en pascals avec prise en feuillure sur <u>trois</u> côtés, assimilée à des appuis simples		
Longueur (m)	Largeur (m)	
	0,7	0,6
1,5	-	1450
2	-	1450
2,5	-	1450
3	-	1450
>3	-	1450

Vitrage « POLICARB® F » de référence POLICARB 16 P 07w Epaisseur totale de 16 mm (2600g/m ²)		
Charges admissibles en pascals avec prise en feuillure sur <u>trois</u> côtés, assimilée à des appuis simples		
Longueur (m)	Largeur (m)	
	0,7	0,6
1,5	-	850
2	-	850
2,5	-	850
3	-	950
>3	-	950

Vitrage « POLICARB® F » de référence POLICARB 32 X 07w Epaisseur totale de 32 mm (3700g/m ²)			
Charges admissibles en pascals avec prise en feuillure sur <u>trois</u> côtés, assimilée à des appuis simples			
Longueur (m)	Largeur (m)		
	1,2	1,1	1,0
1,5	-	950	1250
2	-	900	1100
2,5	-	900	1050
3	-	900	1050
>3	-	-	1050

Vitrage « POLICARB® F » de référence POLICARB 32 X 11w Epaisseur totale de 32 mm (3700g/m²)			
Charges admissibles en pascals avec prise en feuillure sur <u>trois</u> côtés, assimilée à des appuis simples			
Longueur (m)	Largeur (m)		
	1,1	1,0	0,9
1,5	-	850	1100
2	-	-	950
2,5	-	-	850
3	-	-	850
>3	-	-	850

Vitrage « POLICARB® F » de référence POLICARB 40 X 07w Epaisseur totale de 40 mm (3950g/m²)				
Charges admissibles en pascals avec prise en feuillure sur <u>trois</u> côtés, assimilée à des appuis simples				
Longueur (m)	Largeur (m)			
	1,25	1,2	1,1	1,0
1,5	1000	1000	1100	1650
2	1000	1000	1100	1550
2,5	1000	1000	1100	1500
3	1000	1050	1150	1500
>3	900	1050	1100	1350

Vitrage « POLICARB® F » de référence POLICARB 40 X 11w Epaisseur totale de 40 mm (4200g/m²)			
Charges admissibles en pascals avec prise en feuillure sur <u>trois</u> côtés, assimilée à des appuis simples			
Longueur (m)	Largeur (m)		
	1,1	1,0	0,9
1,5	-	850	1200
2	-	850	1000
2,5	-	850	900
3	-	850	900
>3	-	-	850

Vitrage « POLICARB® F » de référence POLICARB 55 X 13w Epaisseur totale de 55 mm (5000g/m²)			
Charges admissibles en pascals avec prise en feuillure sur <u>trois</u> côtés, assimilée à des appuis simples			
Longueur (m)	Largeur (m)		
	1,2	1,0	0,8
1,5	1150	1250	1400
2	-	1250	1400
2,5	-	1000	1400
3	-	-	1400
>3	-	-	1250

2.3.4. Détermination de la dimension des feuillures

Les dimensions minimales des feuillures des châssis menuisées devant recevoir les vitrages organiques multiparois de référence « Policarb® F » sont données ci-après compte tenu d'une prise en feuillure minimale de 20 mm.

Les garnitures d'étanchéité principales et secondaires des feuillures doivent être réalisées par des profilés préformés compatibles ancrés.

2.3.4.1. Feuillure haute

Les caractéristiques des feuillures hautes sont données dans le tableau ci-après :

Dimension entre fonds de feuillures (en mm)	Hauteur minimale de la feuillure haute (en mm) (ton incolore)	Jeu minimal en fond de feuillure haute (en mm) (ton incolore)
≤ 1000	24	4
1000 - 2000	28	8
2000 - 3000	32	12
3000 - 4000	36	16
4000 - 5000	40	20
5000 - 6000	44	24

2.3.4.2. Feuillure basse

La hauteur minimale de la feuillure basse est :

- soit de 20 mm,
- soit de 20 mm + C (C hauteur des calages en mm).

2.3.4.3. Feuillures latérales

Les hauteurs minimales et maximales des feuillures latérales et des prises en feuillures latérales sont données dans le tableau ci-dessous.

Les dimensions données tiennent compte d'une lame de scie dont la largeur du trait de coupe est de 3 mm.

Les garnitures d'étanchéité principales et secondaires des feuillures doivent être réalisées par des profilés préformés compatibles ancrés.

Caractéristiques des feuillures et prises en feuillure latérale		
Coloris incolore		
(en mm)		
Largeur (l) des vitrages organiques	$l \leq 0,6 \text{ m}$	$0,6 < l \leq 1,2 \text{ m}$
Hauteur minimale des feuillures latérales (mm)	22	24
Prise en feuillure latérale minimale (mm)	20	20
Hauteur maximale des feuillures en mm (ou dispositions équivalentes)	30	30
Jeu minimal en fond de feuillure (mm)	2	4

2.4. Disposition de mise en œuvre

Le Cahier du CSTB n° 3641 (Juin 2008) correspondant à la Note d'Information n° 3 du Groupe Spécialisé n° 6 rassemble la plupart des dispositions relatives aux « Conditions générales d'emploi et de mise en œuvre » des vitrages organiques en polycarbonate. Ces dispositions générales de mise en œuvre sont pour la plupart, renouvelées ci-après et le cas échéant, complétées par des dispositions propres aux systèmes de vitrages organiques multiparois « Policarb® F ».

2.4.1. Préparation des vitrages

2.4.1.1. Découpage

Les vitrages organiques multiparois « Policarb® F » sont découpés à dimensions avec une scie à lame non avoyée et à denture fine dotée de plaquette au carbure (vitesse de coupe élevée d'environ 50 m/s). Les bavures de sciage doivent être éliminées.

Lorsque les dimensions en œuvre des vitrages organiques multiparois « Policarb® F » correspondent à des dimensions standard de fabrication, il pourra s'avérer nécessaire de redécouper les vitrages. Ceci découle des tolérances de fabrication afférentes et de la nécessité de respecter les prises en feuillures minimales et les jeux minimaux en fond de feuillure.

Les copeaux ayant pénétré dans les alvéoles lors du sciage doivent être retirés par soufflage ou aspiration.

2.4.1.2. Obturation

Les obturations mises en place en usine aux extrémités des vitrages organiques multiparois « Policarb® F » ne sont que provisoires (protection temporaire pour le transport et le stockage) et elles doivent être retirées et remplacées lors de la pose. Pour la pose, l'obturation des alvéoles à l'extrémité des vitrages organiques multiparois « Policarb® F » doit respecter les dispositions suivantes :

- en partie haute, l'obturation doit être totale à l'aide par exemple, d'un ruban adhésif aluminisé de référence par exemple, Scotch Alu 425 de chez 3M ou TesaMetal 4501 de Beiersdorf France,
- en partie basse, le système obturant (filtre perforés) doit permettre d'éviter la pénétration de poussière et d'insectes tout en permettant l'échange de vapeur d'eau (par exemple, ruban adhésif perforé de référence n° 4840 de chez Sellotape).

Les extrémités des vitrages organiques sont prises en feuillure dans un profilé spécifique ou non, et drainé.

2.4.1.3. Dispositions particulières

Dans le cas où des éléments (type structure ou autre) sont à proximité des vitrages organiques multiparois « Policarb® F » côté intérieur et peuvent occasionner un échauffement localisé des vitrages, ceux-ci seront uniquement de couleur blanche, et la distance entre le vitrage et ces éléments sera d'au moins 10mm. La largeur de ces éléments ne devra pas par ailleurs excéder 100mm.

Les radiateurs, corps de chauffe, ou appareils d'éclairage doivent être disposés de telle sorte qu'ils ne provoquent pas d'échauffement localisé des vitrages organiques.

2.4.2. Montage

Les dispositions de la norme NF DTU 39 P1-1 sont applicables en ce qui concerne le calage (non obligatoire pour les vitrages de masse inférieure à 8 kg) et les supports.

La largeur de prise minimale en feuillure des vitrages organiques multiparois « Policarb® F » est de 20mm.

Le serrage doit assurer le maintien et permettre les variations dimensionnelles des vitrages organiques sous les effets de la température.

Les garnitures d'étanchéité principales et secondaires des feuillures doivent être effectuées seulement par des profilés d'étanchéité (profilés extrudés) à base d'élastomères thermoplastiques ou d'élastomères vulcanisés compatibles, par exemple de type EPDM.

La mise en œuvre des vitrages organiques s'effectue dans des feuillures, le vitrage étant maintenu sur les quatre côtés, ou trois côtés au regard des dépressions.

Dans le cas de véranda ou équivalent et d'une prise en feuillure sur trois côtés, le bord libre inférieur, en partie basse, doit être équipé d'un profilé comprenant des butées intérieures (distance minimale entre les butées intérieures et le fond de feuillure de 5 mm) selon le modèle type de la Figure 2 en fin de partie Dossier Technique, de largeur adaptée à l'épaisseur du vitrage et, permettant un drainage latéral. Dans ce cas, les vitrages organiques s'appuient par l'intermédiaire d'un profilé d'étanchéité sur un profilé transversal situé à proximité du bord libre intérieur sous les effets des charges descendantes, sous les effets des charges ascendantes (dépression) ils sont considérés en appui sur trois côtés.

2.5. Maintien en service du produit ou procédé

2.5.1. Conditions d'emploi

Les vitrages organiques multiparois « Policarb® F » doivent être utilisés dans des conditions ou dans des emplois ne pouvant entraîner un échauffement des vitrages autres que celui résultant des seuls effets du rayonnement solaire direct. L'emploi de stores intérieurs est exclu.

Les radiateurs, corps de chauffe ou appareils d'éclairage doivent être disposés de telle sorte qu'ils ne provoquent pas d'échauffement localisé des vitrages organiques.

La mise en œuvre de films (protection solaire, ...) collés sur les vitrages organiques est exclue.

2.5.2. Conditions de stockage

Lorsqu'elles sont protégées dans leur emballage d'origine non endommagé, les palettes de vitrages organiques multiparois « Policarb® F » peuvent être stockées à l'air libre.

Dans tous les autres cas (vitrages organiques individuels ou contenues dans des emballages ouverts), elles doivent être stockées sous abri.

2.5.3. Entretien

Les solvants organiques ou les éléments abrasifs ou alcalins sont à exclure. Il faut proscrire toute pâte abrasive susceptible de rayer ainsi que les solvants.

Seul, le rinçage au jet d'eau à faible pression et à l'eau éventuellement additionnée de détergent non alcalin est à employer.

Utiliser une eau savonneuse, appliquée avec une éponge ou une brosse douce et puis rincer.

2.5.4. Réparation – Recommandations particulières

Il n'est pas possible de réparer des vitrages organiques détériorés (perforations).

Il faut utiliser des profilés d'assemblage, des joints ou des produits d'entretien compatibles avec le matériau polycarbonate.

Les solvants et les émanations de peintures, de produits d'imprégnation, ainsi que certains détergents et produits chimiques peuvent également être corrosifs. Pour éviter tout endommagement du vitrage organique, il convient d'éviter le contact direct de ces produits et de veiller à une ventilation des locaux vitrés lors des travaux de traitement, d'entretien ou de rénovation, par exemple.

La projection directe de produits (insecticides) à l'aide d'aérosol sur les vitrages organiques est proscrite.

2.6. Traitement en fin de vie

Les vitrages organiques multiparois « Policarb® F » peuvent être collectés au travers de filières de recyclage spécifiques dédiées à la récupération des plastiques de la construction ou, lorsque cela n'est pas possible, ils peuvent être collectés et recyclés avec des matières plastiques provenant de d'autres secteurs.

2.7. Assistance technique

La société dott Gallina SRL apporte une assistance technique lors de l'étude préalable et de la réalisation des ouvrages, aux installateurs et aux utilisateurs qui en font la demande.

2.8. Principes de fabrication et de contrôle de cette fabrication

2.8.1. Processus de fabrication

Les vitrages organiques multiparois « Policarb® F » sont fabriqués par la société dott. Gallina SRL dans son usine de La Loggia (IT-TO, Italie).

La fabrication s'effectue en continu, par extrusion et comporte les opérations suivantes :

- Approvisionnement et convoyage des matières polycarbonate.
- Réalisation des compounds et de l'assemblage des matières selon recette.
- Opération d'extrusion qui comprend :
 - l'alimentation en granulés, le passage dans la vis d'extrusion (fusion à 260°), malaxage, homogénéisation de la matière, suivie immédiatement du passage dans la filière. Cette dernière donne la forme souhaitée à la matière fondue. L'humidité restante dans la matière première est éliminée pendant la phase d'extrusion grâce à un système de dégazage,
 - la coextrusion en surface d'une couche fortement chargée en absorbeurs UV (avant utilisation la protection UV est séchée à 120°C),
- Refroidissement et mis en forme finale dans un dispositif conformateur par abaissement de la température du matériau. A ce stade, les caractéristiques dimensionnelles sont figées.
- Banc de tirage ou élément de traction permettant l'avance de la plaque au fur et à mesure que la matière sort de la filière.
- Passage dans un four recuit afin de réguler les contraintes internes du matériau apparues lors du refroidissement entre le centre et les bords de la plaque.
- Banc de coupe éventuel, selon largeur.
- Marquage en ligne sur l'un des bords latéraux.
- Deuxième élément de traction ; pose du film de protection (destiné à éviter les rayures lors du transport).
- Banc de coupe à longueur de plaque.
- Application d'un ruban adhésif provisoire aux extrémités de vitrages organiques dont la couleur est différente suivant l'épaisseur des vitrages organiques.

Il peut, sur demande, être appliqué des bandes adhésives en aluminium.

- Dispositif de réception et d'empilage sur palette.

Il peut être utilisé jusqu'à 20% de matière régénérée pour la fabrication des vitrages organiques multiparois « Policarb® F ».

2.8.2. Contrôles de fabrication

2.8.2.1. Sur matières premières

Les systèmes de matières premières polycarbonate utilisés dans la fabrication des vitrages organiques multiparois « Policarb® F » bénéficient de la marque de qualité « QB51 - Système de Matières Polycarbonate ».

De ce fait, les contrôles des matières premières polycarbonate et de la couche de protection au rayonnement ultra-violet sont effectués selon les prescriptions de la marque « QB51 - Système de Matières Polycarbonate » et dans le cadre de la surveillance de la marque.

A chaque réception de lot de matières premières, la société dott. Gallina SRL reçoit un certificat de contrôle précisant entre autres, les caractéristiques de fluidité à chaud du matériau polycarbonate : ces données sont conservées informatiquement ou collectées dans un registre.

La société dott. Gallina SRL réalise d'autres contrôles sur les matières premières polycarbonate, pour ses besoins lors d'assemblage de systèmes de matières.

2.8.2.2. Contrôles en cours de fabrication

L'autocontrôle exercé par la société dott. Gallina SRL sont principalement :

Contrôles en ligne	Fréquence par équipe (8h) et sur chaque ligne
Aspect, couleur, transparence Visuel : défauts optiques, impuretés, points noirs	2 heures
Positionnement du film de protection	2 heures
Dimensionnelles : longueur, largeur	2 heures
Épaisseur totale : épaisseur du vitrage en trois zones sur sa largeur	8 heures
Épaisseur des parois : parois supérieure et inférieure et nervure principale	8 heures
Rectitude des bords longitudinaux	2 heures
Masse surfacique nominale	2 heures
Distribution de la masse surfacique nominale sur la largeur extrudée : pesées (g/m ²) <u>Sur la largeur extrudée, au minimum</u> : 3 zones si l ≤ 1 m et 5 zones si l > 1m	8 heures
Présence de la coextrusion	2 heures
Présence marquage	2 heures

2.8.2.3. Contrôles sur produits finis en laboratoire

Les contrôles réalisés par la société dott. Gallina SRL sur les plaques extrudées sont les suivants :

Nature du contrôle	Fréquence par équipe (8h) et sur chaque ligne
Couche de Protection aux UV : épaisseur (µm) de la couche de protection anti-UV en cinq zones au minimum sur la largeur du vitrage	8 heures
Tensions internes	8 heures

2.9. Mention des justificatifs

2.9.1. Résultats Expérimentaux

- Détermination des facteurs optiques du vitrage organique multiparoi « Policarb® F » de référence 5W 10mm (1750g/m²), coloris incolore, à l'état initial : coefficients de transmission lumineuse donnés dans le tableau 1 en fin de partie Avis Technique. Rapport d'essais CSTB n°DBV-21-04008 du 6 mai 2021.
- Essais de chargement des vitrages organiques « Policarb® F » d'épaisseur totale de 10 mm 5 parois 5W (1750g/m²) en appui sur quatre côtés et sur trois côtés et deux côtés. Rapport d'essais CSTB n°DBV-21-02886/A et n°DBV-21-02886/B du 20 mai 2021.
- Rapport de Classement de la réaction au feu du centre d'essais AFITI-LICOF (Espagne).
- Calcul du coefficient thermique surfacique, Ug, en partie courante, du vitrage organique multiparoi « Policarb® F » 13W 55mm (5000g/m²) selon la norme NF EN 16153 + A1 : 18 avril 2015 et présentés en référence au paragraphe §2.31 des règles Th-Bat : rapport d'étude CSTB n°DEIS/HTO-2018-103-KZ/LB-N°SAP 70065286 du 22 octobre 2018.
- Détermination des facteurs optiques du vitrage organique multiparoi « Policarb® F » 13W 55mm (5000g/m²), coloris incolore, et du vitrage organique multiparoi POLICARB® F 11W 32mm Reflecto (3700g/m²) à l'état initial : coefficients de transmission lumineuse donnés dans le tableau 1 en fin de partie Avis Technique. Rapport d'essais CSTB n° EMI 18-26075842 du 21 juin 2018.
- Essais de chargement des vitrages organiques « Policarb® F » 13W 55mm 13parois (5000g/m²) en appui sur quatre côtés, sur trois côtés et sur deux côtés : rapports d'essais du CSTB n°BV18-1423/A et n°BV18-1423/B en date du 29 octobre 2018.
- Calcul du facteur solaire du vitrage organique multiparoi « Policarb® F » 13W 55mm (5000g/m²), coloris incolore, à l'état initial (conditions d'hiver). Rapport de Dott. Gallina n° G-2018-01 du 20 novembre 2018.
- Calcul du coefficient thermique surfacique, Ug, en partie courante, du vitrage organique multiparoi « Policarb® F » 8mm (1500g/m²) selon la norme NF EN 16153 + A1 : 18 avril 2015 et présentés en référence au paragraphe §2.31 des règles Th-Bat : rapport d'étude CSTB n°DEIS/HTO-2017-150-KZ/LB-N°SAP 70061070 du 7 décembre 2017.
- Détermination des facteurs optiques du vitrage organique multi-paroi « Policarb® F » 8mm (1500g/m²), à l'état initial : coefficients de transmission lumineuse donnés dans le tableau 1 en fin de partie Avis Technique. Rapport d'essais CSTB n° EMI 17-26072287 du 23 janvier 2018.
- Essais de chargement des vitrages organiques « Policarb® F » 8mm 2parois (1500g/m²) en appui sur quatre côtés, sur trois côtés et sur deux côtés : rapports d'essais du CSTB n°BV18-0556/A et n°BV18-0556/B en date du 29 mars 2018.

- Essais de chargement des vitrages organiques « Policarb® F » de 6 mm, 10 mm et 16 mm en appui sur quatre côtés et sur trois côtés et deux côtés (RE BV99-367).
- Essais de chargement des vitrages organiques « Policarb® F » 32 mm et « Policarb® F » 16 mm RDC en appui sur quatre côtés, sur trois côtés et sur deux côtés : rapport d'essais du CSTB n° BV02-298 en date du 24 juillet 2002.
- Calcul du coefficient thermique surfacique, U_g , en partie courante, des vitrages organiques multiparois « Policarb® F » à partir des règles Th-U de juin 2001 (Réglementation Thermique 2000) : rapport d'étude CSTB n°BV 02/MC036.
- Détermination des facteurs optiques des vitrages organiques multiparois « Policarb® F », à l'état initial : coefficients de transmission lumineuse donnés dans le tableau 1 en fin de partie Avis Technique. Rapport d'essais CSTB n° CMP/05-0024 du 9 juin 2005.
- Essais de chargement des vitrages organiques « Policarb® F » 40mm en appui sur quatre côtés, sur trois côtés et sur deux côtés : rapport d'essais du CSTB n° BV11-1017 en date du 7 octobre 2011.
- Essais de chargement des vitrages organiques « Policarb® F » 32 mm en appui sur quatre côtés, sur trois côtés et sur deux côtés : rapport d'essais du CSTB n° BV12-205 en date du 23 février 2012.
- Calcul du coefficient thermique surfacique, U_g , en partie courante, des vitrages organiques multiparois « Policarb® F » 32mm et 40mm à partir des règles Th-Bât : rapport d'étude CSTB n°HTO 2010-210-AD/LS de juillet 2010.
- Détermination des facteurs optiques des vitrages organiques multiparois « Policarb® F » 32mm 7W et POLICARB® F 40mm 7W, à l'état initial : coefficients de transmission lumineuse donnés dans le tableau 1 en fin de partie Avis Technique. Rapport d'essais CSTB n° CMP10/260-29627 du 7 décembre 2011.
- Calcul du coefficient thermique surfacique, U_g , en partie courante, des vitrages organiques multiparois « Policarb® F » 32mm 11W et POLICARB 40mm 11W : rapport d'étude CSTB n°DEIS/HTO 2016-034-KZ/LS du 23 février 2016.
- Calcul du coefficient thermique surfacique, U_g , en partie courante, des vitrages organiques multiparois « Policarb® F » 10mm 4W : rapport d'étude CSTB n°DIR/HTO 2016-105-KZ/LS du 27 juin 2016.
- Détermination des facteurs optiques des vitrages organiques multiparois « Policarb® F » 10mm 4W, en ton incolore : coefficients de transmission lumineuse donnés dans le tableau 1 en fin de partie Avis Technique. Rapport d'essais CSTB n°EMI 15-26060976 du 21 décembre 2015.
- Détermination des facteurs optiques des vitrages organiques multiparois « Policarb® F » 32mm 11W et « POLICARB » 40mm 11W, en ton incolore : coefficients de transmission lumineuse donnés dans le tableau 1 en fin de partie Avis Technique. Rapport d'essais CSTB n°EMI 15-26057688-1 du 8 juillet 2015.
- Essais de chargement des vitrages organiques « Policarb® F » 32 mm 11W (3700g/m²) en appui sur quatre côtés, sur trois côtés et sur deux côtés : rapport d'essais du CSTB n°BV16-0550 en date du 25 mai 2016.
- Essais de chargement des vitrages organiques « Policarb® F » 40 mm 11W (4200g/m²) en appui sur quatre côtés, sur trois côtés et sur deux côtés : rapport d'essais du CSTB n°BV16-0525 en date du 13 mai 2016.
- Essais de chargement des vitrages organiques « Policarb® F » 10 mm 4W (1750g/m²) en appui sur quatre côtés, sur trois côtés et sur deux côtés : rapport d'essais du CSTB n°BV16-0526 en date du 13 mai 2016.
- Essais de chargement des vitrages organiques « Policarb® F » 16 mm P 07w (2600g/m²) en appui sur quatre côtés, sur trois côtés et sur deux côtés : rapport d'essais du CSTB n°DBV-21-08928/A et B en date du 5 avril 2022.
- Calcul du coefficient thermique surfacique, U_g , en partie courante, des vitrages organiques multiparois « Policarb® F » 16mm P 07w (2600g/m²): rapport d'étude CSTB n° DEB/R2EB-2022- 027-BR/NZ du 11 février 2022.
- Détermination des facteurs optiques des vitrages organiques multiparois « Policarb® F » 16mm P 07w (2600g/m²), en ton incolore : coefficients de transmission lumineuse donnés dans le tableau 1 en fin de partie Avis Technique. Rapport d'essais du CSTB n°DBV-22-09145 en date du 18 mars 2022.

2.9.2. Références chantiers

La société dott. Gallina SRL produit chaque année environ 2500 tonnes de vitrages thermoplastiques dont 300 tonnes à destination du marché français.

2.10. Annexe du Dossier Technique – Schémas de mise en œuvre

Tableau 1 – Caractéristiques géométriques des vitrages organiques multiparois « Policarb® F »

Structure des vitrages organiques multiparois «POLICARB»	Epaisseur totale (mm)	Distance entre axe des nervures (mm)	Epaisseur de la paroi extérieure (côté opposé au côté local) (mm)	Epaisseur de la paroi extérieure (côté local) (mm)	Epaisseur de la nervure principale (mm)	Epaisseur parois intermédiaires (mm)	Masse surfacique	
							(g/m ²)	Tolérance
POLICARB 6 P 02w	6 ± 0,5	6 ± 1	0,30 minimum	0,30 minimum	0,15 minimum	-	1300	- 40
POLICARB 8 P 02w	8 ± 0,5	11 ± 1,5	0,40 minimum	0,40 minimum	0,25 minimum	-	1500	- 45
POLICARB 10 P 02w	10 ± 0,5	11 ± 1,5	0,40 minimum	0,40 minimum	0,30 minimum	-	1700	- 50
POLICARB 10 P 04w	10 ± 0,5	8 ± 1	0,30 minimum	0,30 minimum	0,10 minimum	0,04 minimum	1750	-52
POLICARB 10 P 05w	10 ± 0,5	8 ± 1	0,30 minimum	0,30 minimum	0,10 minimum	0,04 minimum	1750	-52
POLICARB 16 P 03w	16 ± 0,5	20 ± 1,5	0,70 minimum	0,40 minimum	0,25 minimum	0,05 minimum	2800	- 80
POLICARB 16 X 05w	16 ± 0,5	11,5 ± 1,5	0,40 minimum	0,40 minimum	0,25 minimum	-	2550	- 80
POLICARB 16 P 07w	16 ± 0,5	14 ± 1	0,50 minimum	0,50 minimum	0,20 minimum	0,05 minimum	2600	- 80
POLICARB 32 X 07w	32 ± 0,5	15,0 ± 1,5	0,50 minimum	0,50 minimum	0,20 minimum	-	3700	- 110
POLICARB 32 X 11w	32 ± 0,5	18,0 ± 1,5	0,55 minimum	0,55 minimum	0,25 minimum	0,05 minimum	3700	-111
POLICARB 40 X 11w	40 ± 0,5	15,0 ± 1,5	0,50 minimum	0,50 minimum	0,20 minimum	0,04 minimum	3950	- 110
POLICARB 40 X 11w	40 ± 0,5	18,0 ± 1,5	0,65 minimum	0,65 minimum	0,25 minimum	0,04 minimum	4200	-126
POLICARB 55 X 13w	55 ± 0,5	18,0 ± 1,5	0,50 minimum	0,50 minimum	0,20 minimum	0,05 minimum	5000	-150

Figure 1 – Système de filtre obturant type en rive basse

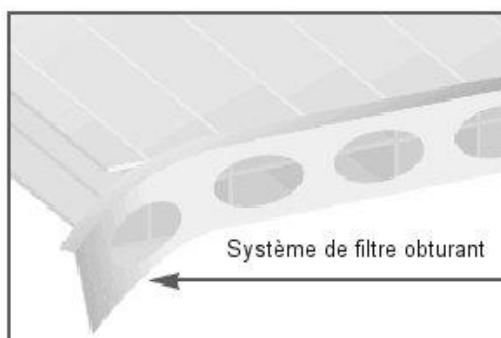


Figure 2 – Profilé de finition type dans le cas d'une prise en feuillure du vitrage organique multiparoi sur 3 côtés (1 petit côté libre)

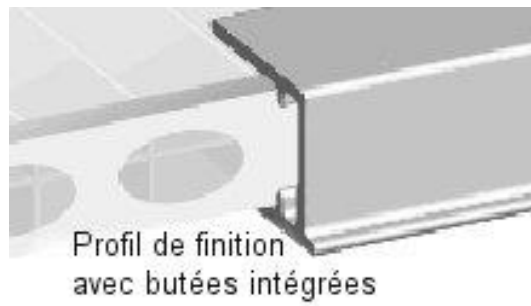


Figure 3 – Coupe type des vitrages organiques multiparois « Policarb® F » (cotations en mm).

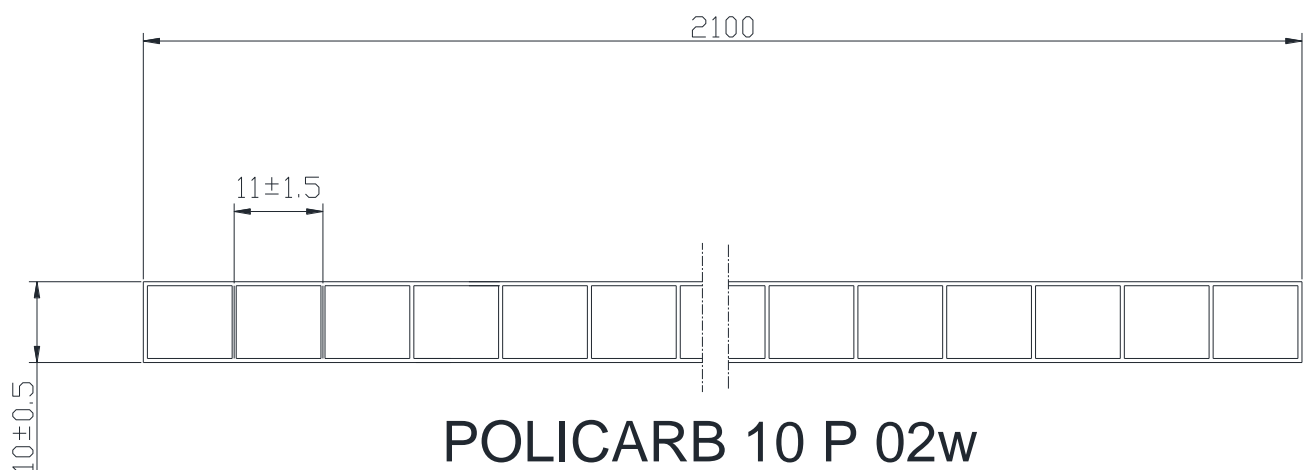
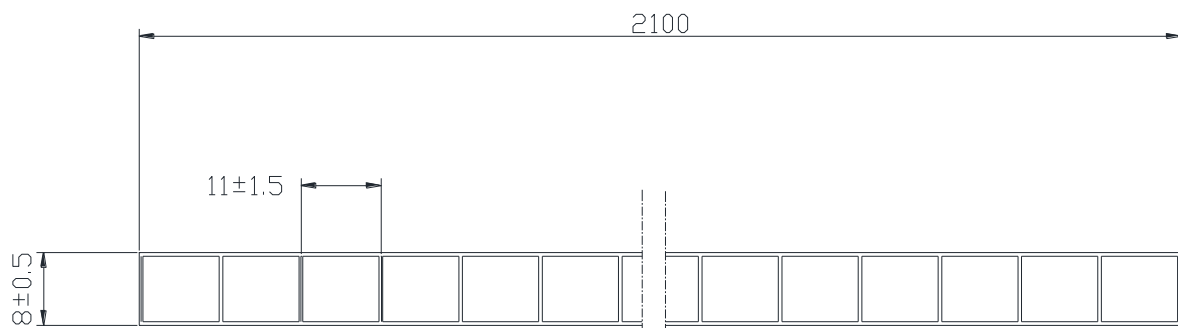
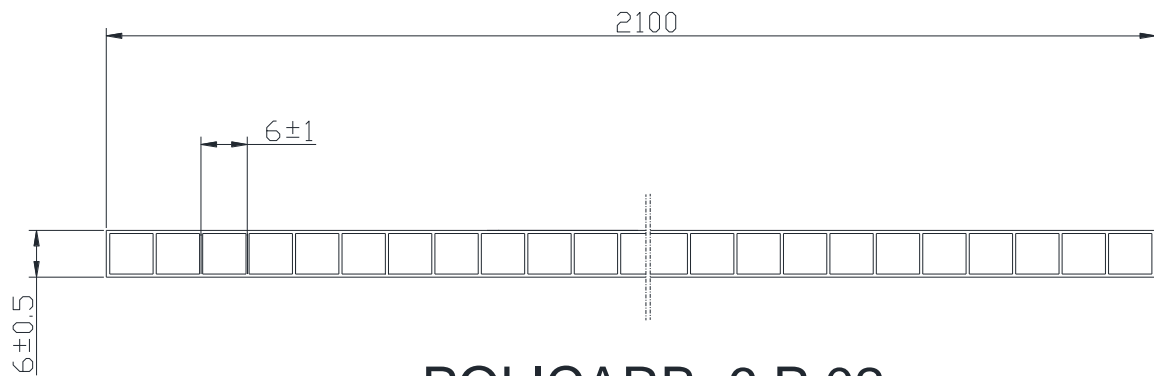
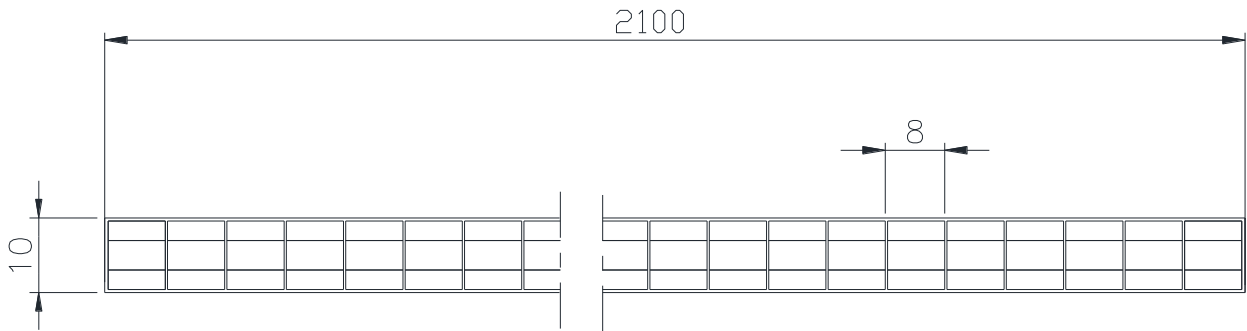
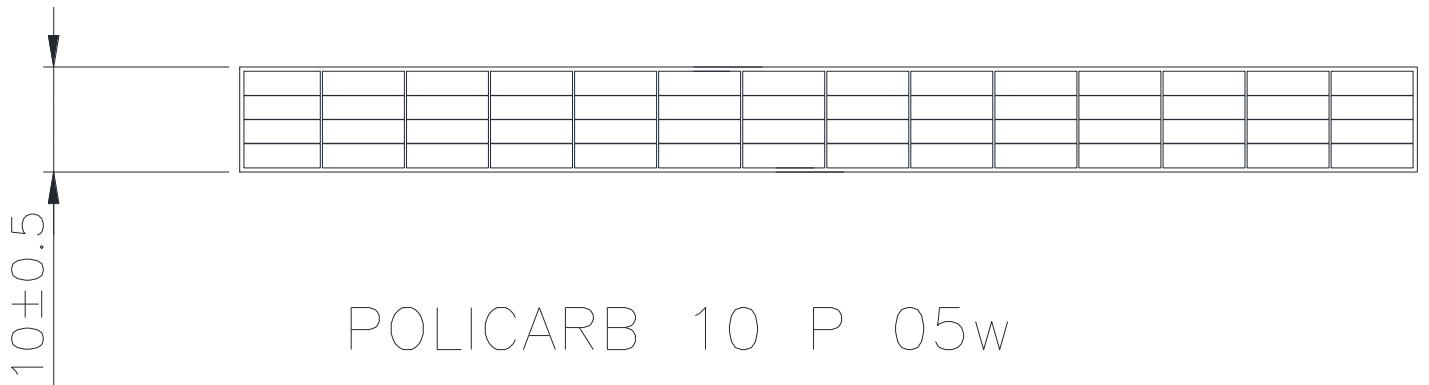


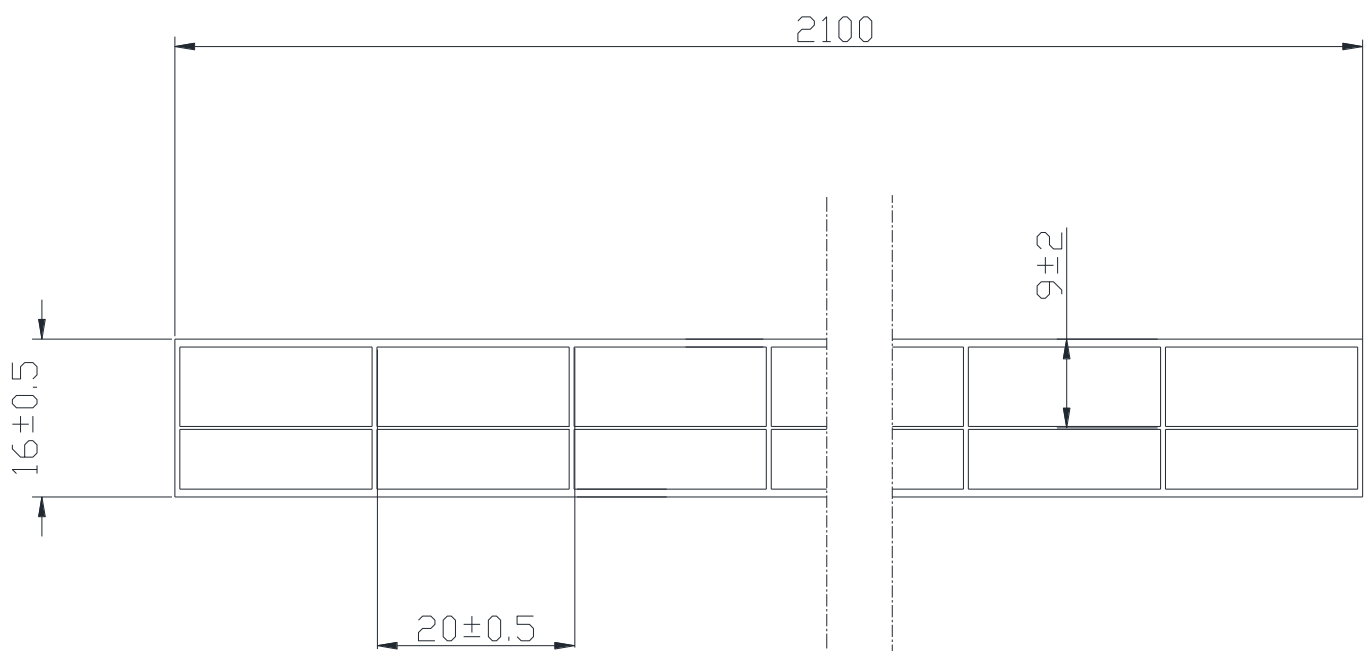
Figure 4 – Coupe type des vitrages organiques multiparois « Policarb® F » (cotations en mm).



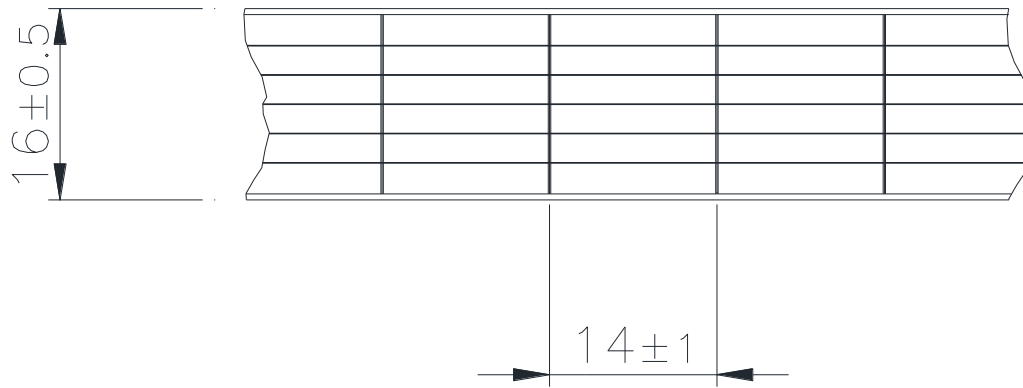
POLICARB 10 P 04w



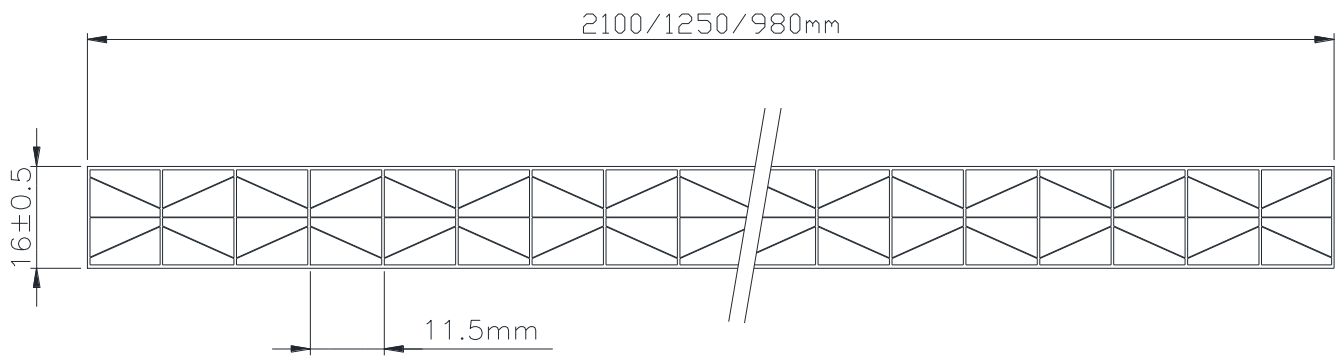
POLICARB 10 P 05w



POLICARB 16 P 03w

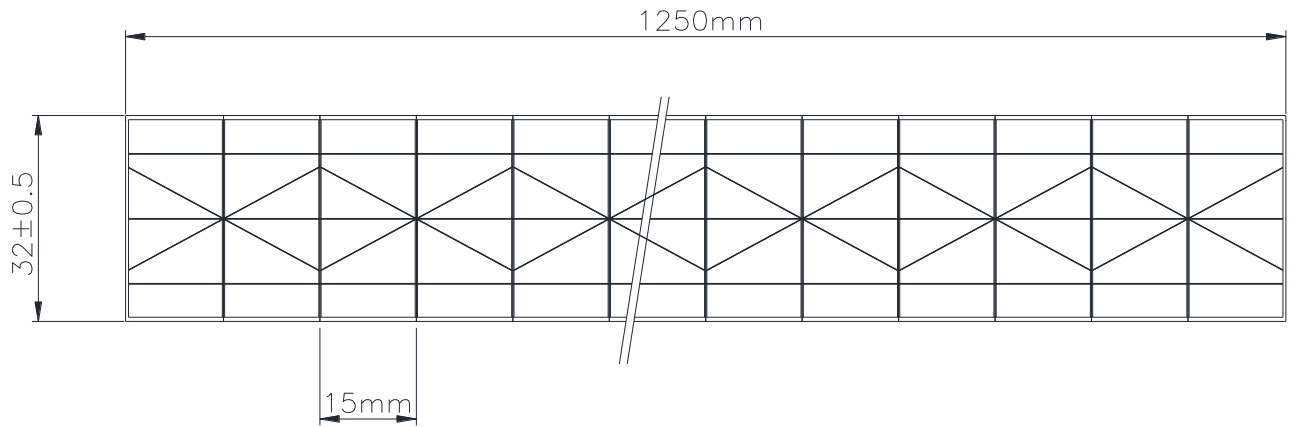
Figure 5 – Coupe type des vitrages organiques multiparois « Policarb® F » (cotations en mm).

POLICARB 16 P 07w

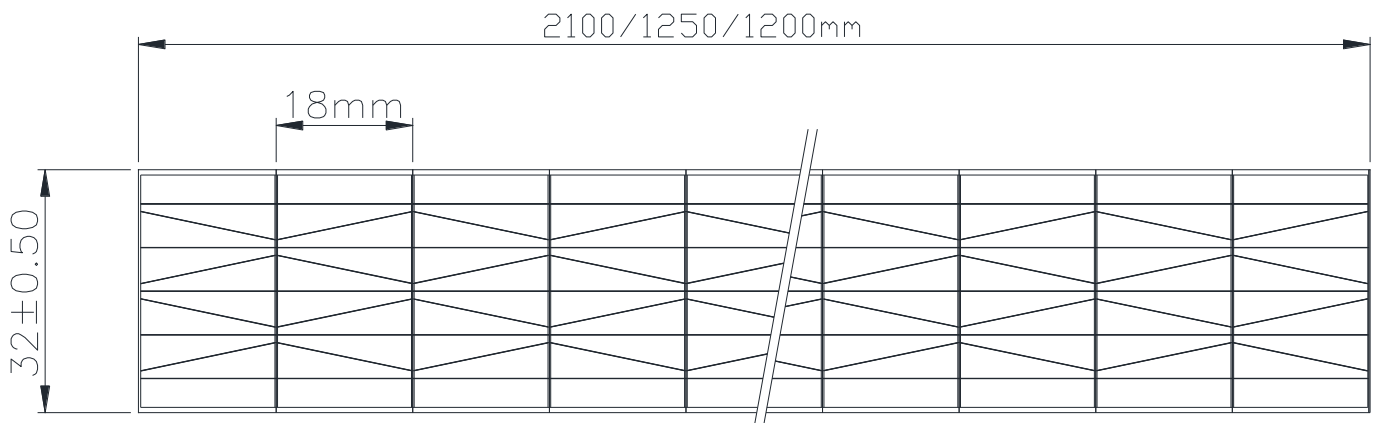


POLICARB 16 X 05w

Figure 6 – Coupe type des vitrages organiques multiparois « Policarb® F » (cotations en mm).



POLICARB 32 X 07w



POLICARB 32 X 11w

Figure 7 – Coupe type des vitrages organiques multiparois « Policarb® F » (cotations en mm).

