



NOTICE TECHNIQUE

AkyVer[®] CONNECT

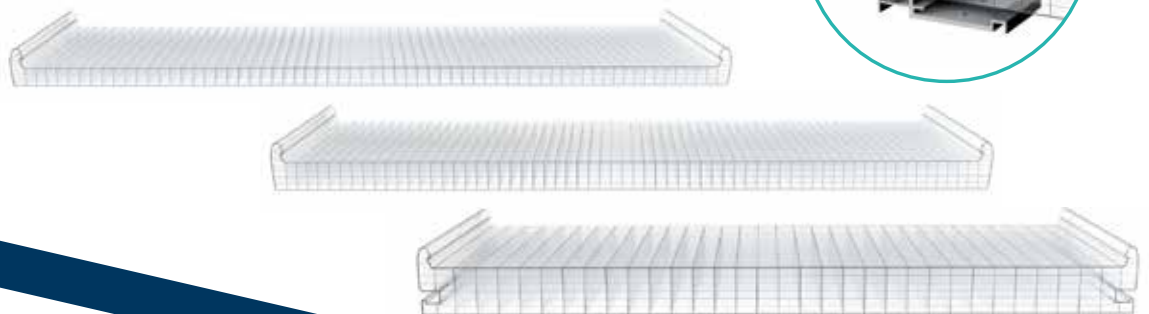
Systeme connectable de 16, 25 et 40 mm
en polycarbonate alvéolaire

AkyVer® CONNECT

SYSTÈME CONNECTABLE EN POLYCARBONATE



- AkyVer® Connect s'adapte aussi bien à vos besoins de toiture et de bardage, en application plane ou cintrée. Les plaques disposent d'une protection anti-UV.
- Réalisations neuves ou rénovations, notre produit est conçu pour les bâtiments commerciaux, de stockage, industriels, ainsi que pour les établissements recevant du public (gymnases, salles de tennis et autres bâtiments publics).
- Les plaques AkyVer® Connect bénéficient d'une garantie de 10 ans, conditions disponibles sur notre site www.exolongroup.com. La garantie s'applique exclusivement aux plaques qui n'ont pas subi l'action néfaste d'un agent chimique externe. Pour tous renseignements au niveau compatibilité avec le polycarbonate nous contacter.
- Les plaques AkyVer® Connect bénéficient d'une large gamme d'accessoires avec notamment des profilés polycarbonate de départ et de fin facilitant la pose et assurant une continuité et une transparence pour la réalisation des angles de bâtiment.



SOMMAIRE

Généralités	p. 02
Caractéristiques techniques	p. 03
Finitions	p. 04
Accessoires	p. 05
Instructions pour la pose	p. 10
Montage	p. 12
Réglementation et portées admissibles	p. 13



CARACTÉRISTIQUES TECHNIQUES

AkyVer® CONNECT 16, 25, 40

	CONNECT 16		CONNECT 25		CONNECT 40	
Épaisseur (mm)	16		25		40	
Nombre de parois	6		6		7	
Poids (kg/m ²)	3,2		3,6		4,4	
Largeur utile (mm)	630		630		605	
Longueur standard (mm)			6000 ou 7000			
Classement au feu (translucide) (norme européenne SBI EN 13501)	B s1 d0		B s1 d0		B s1 d0	
Protection anti-UV par coextrusion			petit côté / grand côté		petit côté (2 faces sur demande)	
Coefficient de dilatation linéaire (mm/m/°C)			0,065			
Module d'élasticité E (N/m ²)			2300			
Température de mise en œuvre (°C)			- 40 / + 115			
Rayon de cintrage	4000		5000		10 000	
Résistance jet de ballon (DIN18032)	T3		T3		T3	
Isolation thermique (W/m ² .°C)	1,8		1,4		1,0	
Couleur*	Translucide	Opal	Translucide	Opal	Translucide	Opal
Transmission lumineuse (%) (norme EN16153 - CSTB)	59	41	55	35	53	37
Facteur solaire	0,61	0,49	0,51	0,36	0,49	0,38
Indice d'affaiblissement acoustique	21 dB		21 dB		22 dB	
Pente d'installation par rapport à l'horizontale			5% (9% selon Atec)			

*Autres couleurs sur demande

Documentation technique d'Application (DTA) bardage et toiture CCFAT GS 2 + GS 5 conforme au test 1200 joules par la SOCOTEC. Norme EN 16153, marquage CE. Pose sismique en toiture et en bardage toutes zones pour AkyVer® Connect 16, 25 et 40.

GAMME DE FINITIONS

AkyVer® CONNECT

Finitions	C16	C25	C40
Couleurs	M / D	M / D	M / D
Litestop	M + D	M + D	M / D
Anti éblouissement Frosted (*)	D	D	D **
Heat Block irisé (*)	D	D	D **
2 faces UV (*)	C	C	sur demande
Confort T	M + D	M + D	M + D **
Anti-graffiti	S	S	S
Sérigraphie	S	S	S

M Masse C Coextrusion D Duocolor S Traitement de surface

(*) Les finitions Anti éblouissement Frosted, Heat Block et 2 faces UV ne sont pas associables entre elles.
(**) Précisez votre choix de face avec protection UV lors de la commande.



Duocolor

- Duo de teintes sur une même plaque (int/ext)



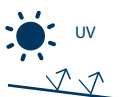
LiteStop

- Opacité complète
- Diminution effet de serre
- Diminution expansion thermique



Anti éblouissement

- Haut confort visuel
- Diminution d'éblouissement



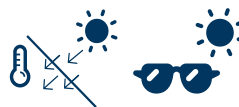
2 faces UV

- Protection UV double face



Couleurs

- Effet créatif des couleurs



Confort T

- Diminution effet de serre
- Diminution d'éblouissement



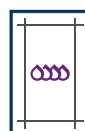
HeatBlock irisé

- Diminution effet de serre
- Effet créatif des couleurs irisés



Anti-Graffiti

- Facilite le nettoyage des graffitis sur vos bâtiments et protège de l'abrasion

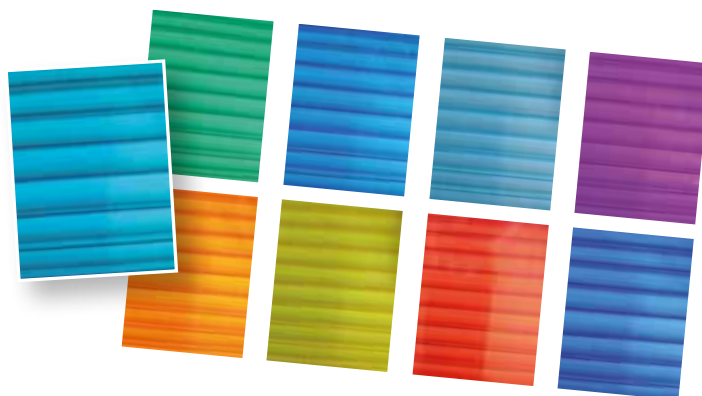


Sérigraphie

- Effet créatif pour des bâtiments uniques

Une gamme de couleurs pour laisser libre cours à votre créativité

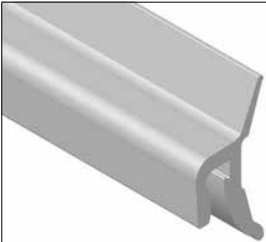
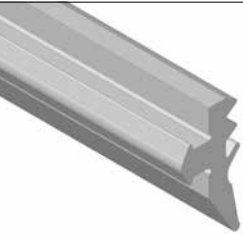

Rouge, bleu, jaune, violet, orange, vert, fuschia, irisé... ne sont que quelques exemples parmi nos nombreuses possibilités. Sur demande.



ACCESSOIRES


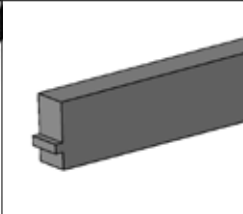
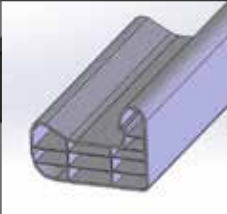
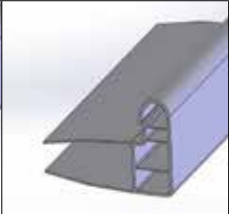


AKYVER® CONNECT 16, 25, 40

		
Connecteur polycarbonate avec bouchon	Connecteur aluminium	Connecteur aluminium renforcé avec boulons
ZEA 2414 6 ml : (39100969) 7 ml : (39100961) + ZEA 2420 (1101629)	ZEA 2415 4,5 ml : (39100713) 6 ml : (39100705) 7 ml : (39100721) ZEA 2415E 11,8 ml : sur demande	ZEA 2416 4,5 ml : (39100985) 6 ml : (39100897) 7 ml : (39100977) + ZEA 3092 (39100929)
Longueur : jusqu'à 15m	Longueur : 4,5m, 6 m ou 7 m	Longueur : 4,5m, 6m ou 7m
Eclisse : pas d'eclissage	Eclisse : ZEA 2431 (39100793)	Eclisse : ZEA 3820 (39100769)

		
Joint extérieur EPDM	Joint intérieur EPDM	Comprimband d'étanchéité
ZEA 2763 (39100673)	ZEA 2764 (39100681)	ZEA 2424 (39100665)

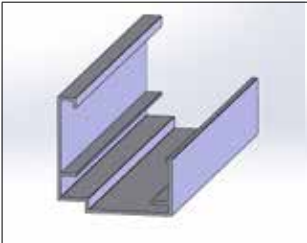
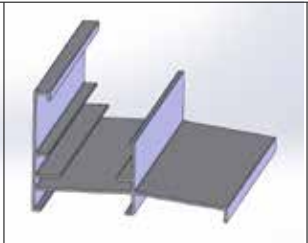
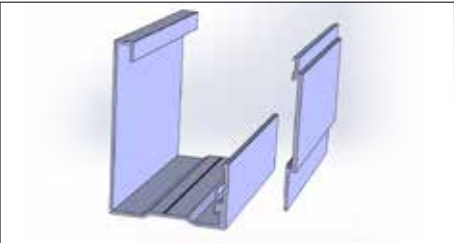
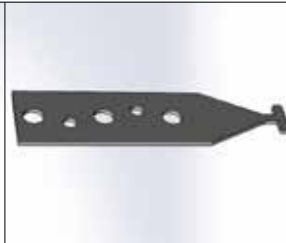


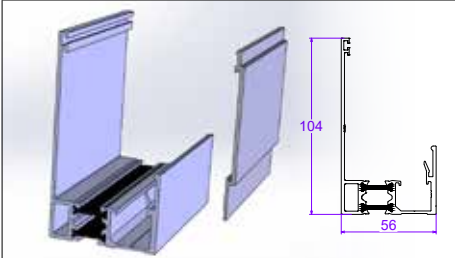
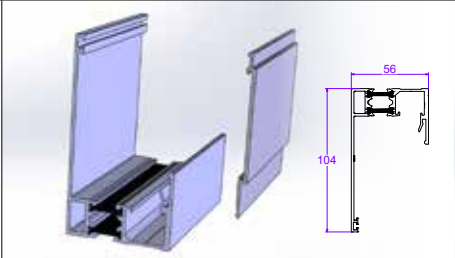
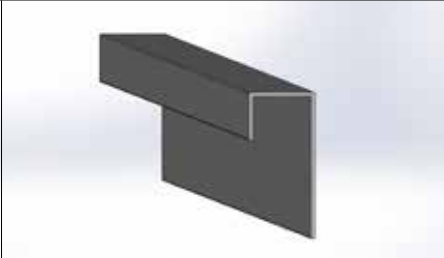
AkyVer® CONNECT 16

					
Cloisir mousse pour connecteur simple	Cloisir mousse pour connecteur renforcé	Profilé de départ	Profilé de fin	Ruban adhésif aluminium	Ruban adhésif microperforé
ZEA 4011 (39100993)	ZEA 4033R (39100921)	ZEA 4143 (39101433)	ZEA 4144 (39100873)	ZCF 258(42100825)	ZCF 095 (42100889)





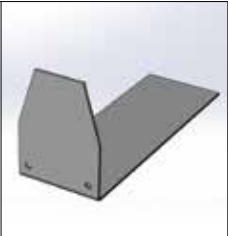

BARDAGE EN POSE CONNECTEUR INTÉRIEUR

Les profilés périphériques font 6m de long. Les parcloles font 3m de long.

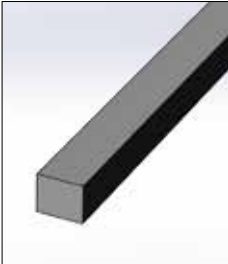
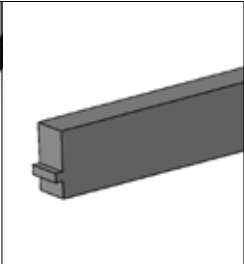
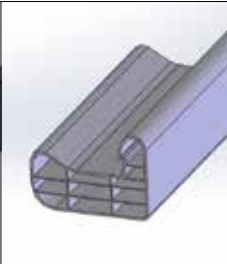
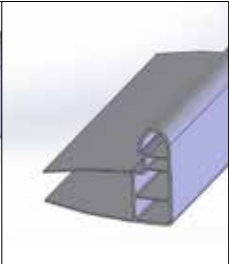


			
Profilé bas aluminium prépercé	Profilé bas aluminium avec bavette	Profilé haut et latéral aluminium en deux parties avec parclose	Crochet de dépression pour bardage
ZEA 578P (39100745)	ZEA 579 (39101249)	ZEA 696N (39100737) + ZEA 4041 (39100689)	ZEA 2430 (39101169)
Eclisse : ZEA 244 (39100753)	Eclisse : ZEA 245 (39100801)	Eclisse : ZEA 4005 (39100777)	

		
Profilé bas percé à rupture de pont thermique avec parclose	Profilé haut et latéral à rupture de pont thermique avec parclose	Cloisir aluminium
ZEA 4340 (39100833) + ZEA 4041 (39100689)	ZEA 2975 (39101073)+ ZEA4041 (39100689) pour longueur <= 6m ou ZEA2756 (39101233) pour longueur >= 6m en partie haute	ZEA 4176 (39101289)
Eclisse : ZEA 2429 (39100657)	Eclisse : ZEA 2429 (39100657)	

COUVERTURE OU BARDAGE EN POSE CONNECTEUR EXTÉRIEUR

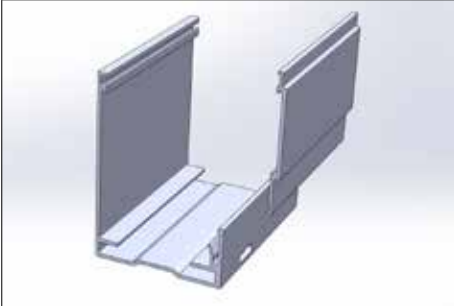
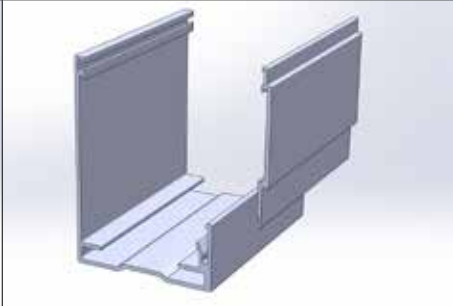
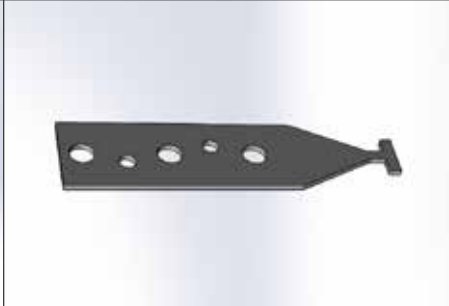
					
Crochet à plat pour connecteur simple	Crochet coudé pour connecteur simple	Crochet pour connecteur renforcé	Equerre pour connecteur simple	Equerre pour connecteur renforcé	Obtuteur aluminium
ZEA 2417 (39100729)	ZEA 2418 (39101137)	ZEA 4000 (39101153)	ZEA 2422 (39100865)	ZEA6294 (39101481)	ZEA 2419 (39100849)

AkyVer® CONNECT 25

					
Closoir mousse pour connecteur simple	Closoir mousse pour connecteur renforcé	Profilé de départ	Profilé de fin	Ruban adhésif aluminium	Ruban adhésif microperforé
ZEA 4011 (39100993)	ZEA 4033R (39100921)	ZEA 4145 (1104395)	ZEA 4146 (39101441)	ZCF 260 (42100833)	ZCF 143 (42100865)

BARDAGE EN POSE CONNECTEUR INTÉRIEUR

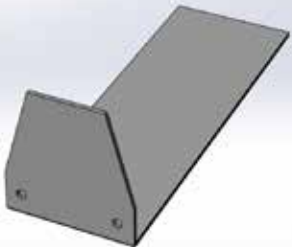
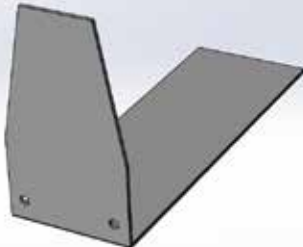

Les profilés périphériques font 6m de long. Les parcloses font 3m de long.

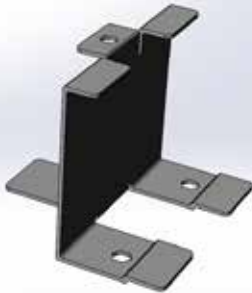
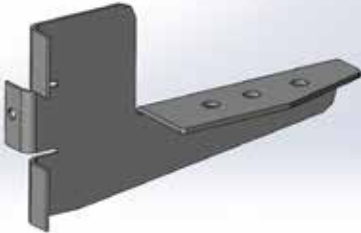

		
Profilé bas aluminium prépercé avec parclose	Profilé haut et latéral aluminium avec parclose	Crochet de dépression pour bardage
ZEA5955 (39101113) + ZEA4041 (39100689)	ZEA5956 (39101105) + parclose : ZEA 4041 (39100689) pour Longueur ≤ 7m ZEA2756 (39101233) pour Longueur ≥ 7m	ZEA 2430 (39101169)
Eclisse : ZEA 5994 (39101961)	Eclisse : ZEA5994 (39101961)	

		
Profilé bas à rupture de pont thermique avec parclose	Profilé haut et latéral à rupture de pont thermique avec parclose	Closoir aluminium
ZEA 4350 (39100841) + ZEA 4041 (39100689)	ZEA 4351 (39101265) + ZEA4041(39100689) pour longueur ≤ 6m ou ZEA2756 (39101233) pour longueur ≥ 6m en partie haute	ZEA 4176 (39101289)
Eclisse : ZEA 2429 (39100657)	Eclisse : ZEA 2429 (39100657)	

AkyVer® CONNECT 25

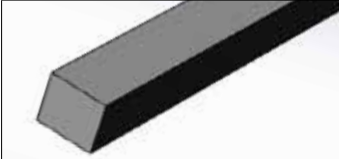
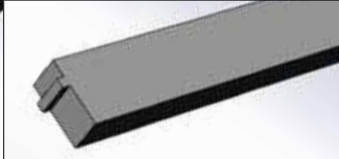
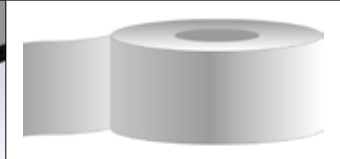

COUVERTURE OU BARDAGE EN POSE CONNECTEUR EXTÉRIEUR

		
Equerre pour connecteur simple	Equerre pour connecteur renforcé	Obturbateur aluminium
ZEA 4039 (39101049)	ZEA 4040 (39100913)	ZEA 4077 (39100889)

		
Crochet à plat pour connecteur simple	Crochet coudé pour connecteur simple	Crochet pour connecteur renforcé
ZEA 4052 (39101041)	ZEA 2418 (39101137)	ZEA 4051 (39100905)

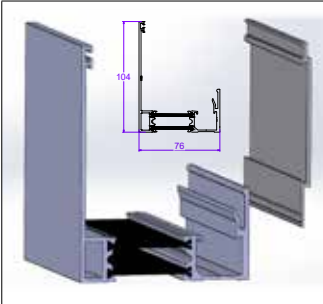
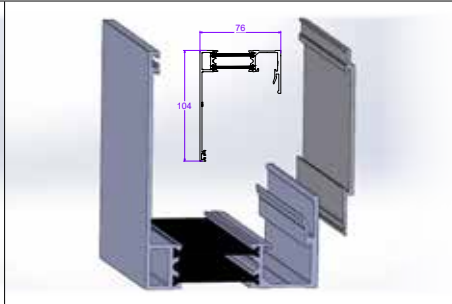

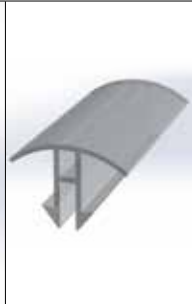
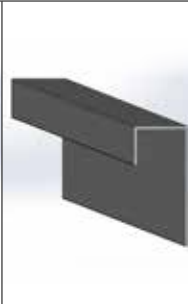


AkyVer® CONNECT 40

			
Closoir mousse pour connecteur simple	Closoir mousse pour connecteur renforcé	Ruban adhésif aluminium	Ruban adhésif microperforé
ZEA 4011 (39100993)	ZEA 4030R (39101001)	ZCF 261 (42100841)	ZCF 289 (42100881)

BARDAGE EN POSE CONNECTEUR INTÉRIEUR

Les profilés périphériques font 6m de long. Les parclose font 3m de long.

				
Profilé bas percé à rupture de pont thermique avec parclose	Profilé haut et latéral à rupture de pont thermique avec parclose	Crochet de dépression pour bardage	Couvre joint PC	Closoir aluminium
ZEA 4360 (39100633) + ZEA 2756 (39101233)	ZEA 4361 (39100641) + ZEA4041 (39100689) pour longueur <= 6m ou ZEA2756 (39101233) pour longueur >= 6m en partie haute	ZEA 2430 (39101169)	ZEA 6044 (39101585)	ZEA 4176 (39101289)
Eclisse : ZEA 2429 (39100657)	Eclisse : ZEA 2429 (39100657)			

COUVERTURE OU BARDAGE EN POSE CONNECTEUR EXTÉRIEUR

		
Profilé latéral à rupture de pont thermique avec parclose	Profilé latéral aluminium en deux parties avec parclose	Obturateur aluminium
ZEA 2975 (39101073) + ZEA 4041 (39100689)	ZEA 696N (39100737) + ZEA 4041 (39100689)	ZEA 4029 (39101057)
Eclisse : ZEA 2429 (39101049)	Eclisse : ZEA 4005 (39100777)	

			
Equerre pour connecteur simple	Equerre pour connecteur renforcé	Crochet	Équerre supérieure
ZEA 4039 (39101049)	ZEA 4040 (39100913)	ZEA 4028 (39101161)	ZEA 6295 (39101489)

INSTRUCTIONS POUR LA POSE

PRÉPARATION DES PLAQUES

CONDITIONS DE STOCKAGE

Les plaques AkyVer® Connect sont livrées sur une palette protégée contre la poussière et l'humidité par une housse en polyéthylène.

Les plaques et les colis contenant des profilés doivent être stockés à l'abri du soleil, des intempéries, dans un endroit ventilé. Les colis de profilés doivent être ouverts pour éviter toute condensation à l'intérieur. Les palettes doivent être posées sur un sol plat et sec. Prendre les précautions nécessaires lors des manutentions pour :

- Ne pas sangler de manière excessive ;
- Les palettes doivent être manutentionnées avec un chariot élévateur adéquat ou avec un palonnier, pour éviter un cintrage qui pourrait faire ressortir les clous de la palette et endommager les plaques ; gerbage maximum une palette sur une.
- Ne pas créer de rayures, d'indentations ou de bossage sur la surface ou au bord de la plaque.

Tous les travaux de recoupage et scotchage devront être réalisés sous abri, en gardant les films de protection sur les plaques ; ceux-ci ne seront enlevés qu'à la fin du montage.

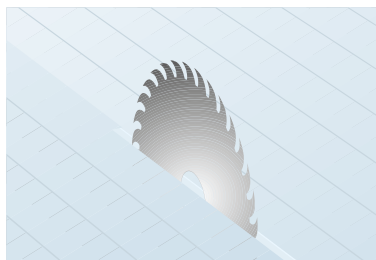
Après prélèvement, s'assurer du reconditionnement du produit pour préserver les plaques.

Nettoyage

- Proscrire toutes les pâtes abrasives qui rayeraient l'AkyVer®.
- Utiliser une eau savonneuse ou une eau additionnée d'un détergent neutre.
- Ne pas utiliser de solvants, ni de lessives alcalines.
- Éviter le nettoyage par temps chaud ou de plaques chaudes.

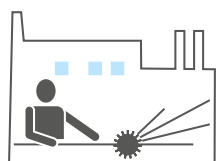
Nous tenons à votre disposition la liste des produits incompatibles avec le polycarbonate. Pour tout autre produit de nettoyage, n'hésitez pas à nous consulter.

CONSEIL DE COUPE

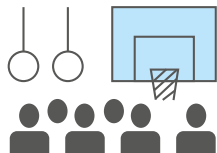


Utiliser une lame de scie à denture fine et bien affûtée avec une vitesse de coupe de 3 200 t/m. Les plaques sont normalement livrées à la longueur exacte et ne nécessitent plus de recoupe. Si une mise à longueur est cependant nécessaire sur chantier, il est impératif d'enlever les poussières et copeaux de coupe par soufflage avec de l'air comprimé sec et exempt d'huile.

PRÉCONISATIONS POUR L'OBTURATION



Bâtiment industriel en milieu très poussiéreux ou atelier mécanique avec dégagement de fumées ou particules fines (exemple : par soudage, moteur diesel et autres) : obturation en parties haute et basse des plaques avec ruban aluminium adhésif plein et, pour les cas extrêmes, de type Butyle comprenant une couche siliconée compatible au polycarbonate, qui empêche toute pénétration de particules par un appel d'air à l'intérieur des plaques. Ceci est particulièrement recommandé pour tous les produits de la gamme AkyVer®.



Salle de sports ou établissement recevant du public (ERP) : obturation avec ruban microperforé en partie haute et basse des plaques.



Piscine ou ambiance humide : il vaut mieux éviter d'obturer avec un ruban adhésif et préférer un profil U en aluminium ou polycarbonate qui favorise l'évacuation de l'eau de condensation et la ventilation des alvéoles.

Note : le polycarbonate étant perméable à la vapeur d'eau, une apparition de condensation est possible malgré toutes les précautions mises en œuvre et ne constitue pas une cause de réclamation.

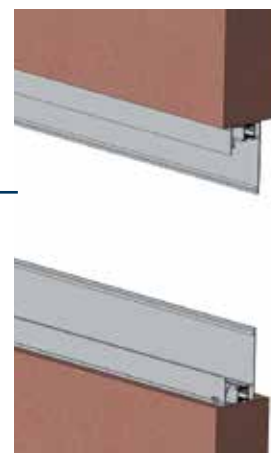
INSTRUCTIONS POUR LA POSE

EN BARDAGE AVEC CONNECTEUR VERS L'INTÉRIEUR

PRÉPARATION DES PROFILÉS ALUMINIUM ET DES SUPPORTS

Les profilés bas sont livrés prépercés, avec écartement des trous entre 500 et 600 mm, pour le drainage pour une pose de bardage.

Nous conseillons aussi de revêtir la structure intérieure située directement derrière le bardage en polycarbonate d'une peinture blanche ou claire, afin d'éviter toute accumulation de chaleur.



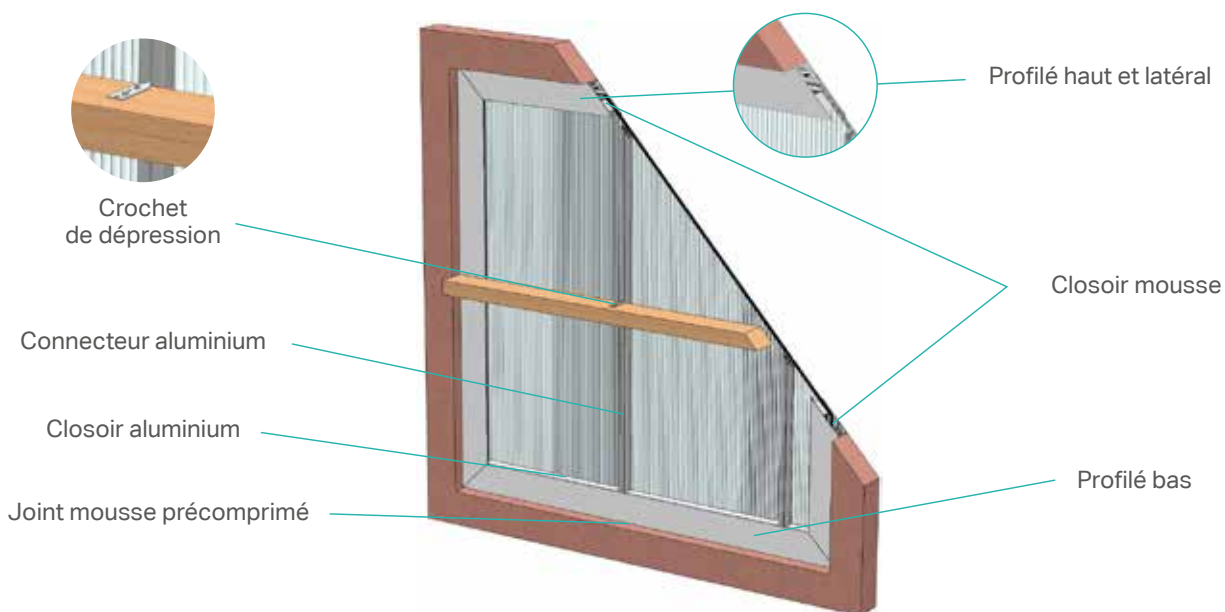
MONTAGE DES PROFILÉS ALUMINIUM

- Poser les profilés bas sur le support en intercalant un joint d'étanchéité (Compriband) qui permettra une meilleure étanchéité de l'ensemble.
- Les vis de fixation, espacées tous les 500 mm maximum, seront adaptées au support et nous conseillons l'utilisation de vis inox avec des rondelles d'étanchéité. Veiller à ce que les têtes de vis ne dépassent pas la surface d'appui des plaques AkyVer® Connect.
- À la jonction de 2 profilés, nous recommandons d'utiliser l'éclisse de liaison spécifique qui facilite l'alignement des profilés. Cette pièce sera à riveter à l'intérieur d'un profilé seulement, l'autre côté devant rester coulissant en raison de la dilatation des profilés. Ces pièces de liaison ne garantissent pas l'étanchéité de la jonction, celle-ci devant être réalisée avec un mastic silicone afin d'éviter toute infiltration. Avant toute utilisation de silicone, s'assurer de la compatibilité du produit avec le polycarbonate.
- Prévoir un jeu de 4 mm à la jonction de 2 profilés aluminium successifs afin de permettre la dilatation des profilés. Ceci est impératif si la pose est réalisée en période froide.
- Aux extrémités basses de chaque bardage, une barrière de silicone (hauteur = 1 cm) devra être mise en place pour garantir l'étanchéité sur le support.
- A la jonction des profilés latéraux avec les profilés haut et bas un cordon de silicone devra être mis en place afin d'assurer l'étanchéité.
- Pour une jonction optimale, les profilés devront être découpés selon les schémas disponibles sur la notice de pose.
- Les connecteurs reliant les plaques se posent à l'avancement.
- Après que les plaques aient été posées, il convient de poser les parcloles de fermeture, les joints périphériques et le closoir mousse en partie intérieure.
- Pour des raisons esthétiques, il est possible de rajouter un closoir aluminium en partie basse.
- La parclose utilisée porte la référence ZEA 4041, et référence ZEA 2756 pour des hauteurs de bardage supérieures à 6 mètres.

Pour de plus amples renseignements techniques, se référer à la notice de pose Bardage avec connecteur intérieur.
Sur demande par email akyver@exolongroup.com

MONTAGE

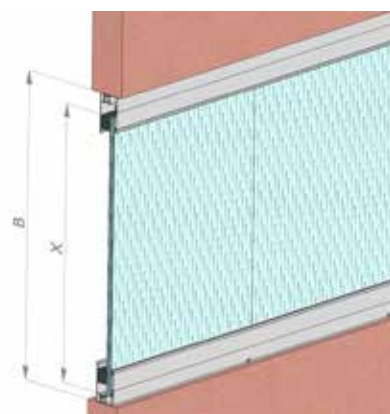
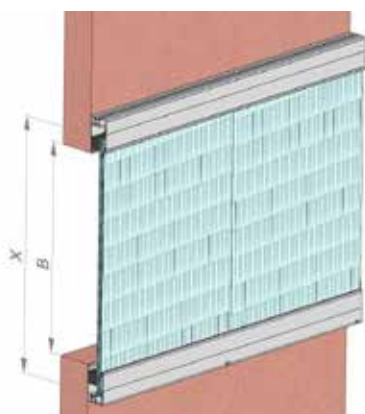
MONTAGE BARDAGE CONNECTEUR VERS L'INTÉRIEUR



CALCUL DE LA LONGUEUR (A) DES PLAQUES

POSE EN APPLIQUE

POSE EN TABLEAU



Les plaques AkyVer® Connect sont coupées à la dimension exacte sur le chantier ou chez le revendeur. À la commande, il est nécessaire de tenir compte des retraits ou surlongueurs en fonction du type d'installation et de profilés utilisés.

Désignation	Profilés froids*		Profilés à rupture de pont thermique*	
	Applique	Tableau	Applique	Tableau
Connect 16	$X = B + 90$	$X = B - 40$	$X = B + 130$	$X = B - 75$
Connect 16 longueur > 6 m	$X = B + 90$ (utiliser profil ZEA 696N au lieu de 577)	$X = B - 40$ (utiliser profil ZEA 696N au lieu de 577)	$X = B + 130$ (Utiliser la parclose ZEA2756 au lieu de 4041 en partie haute)	$X = B - 75$ (Utiliser la parclose ZEA2756 au lieu de 4041 en partie haute)
Connect 25	$X = B + 140$	$X = B - 50$	$X = B + 130$	$X = B - 75$
Connect 25 longueur > 6 m	$X = B + 140$ (Utiliser la parclose ZEA2756 au lieu de 4041 en partie haute)	$X = B - 50$ (Utiliser la parclose ZEA2756 au lieu de 4041 en partie haute)	$X = B + 130$ (Utiliser la parclose ZEA2756 au lieu de 4041 en partie haute)	$X = B - 75$ (Utiliser la parclose ZEA2756 au lieu de 4041 en partie haute)
Connect 40	-	-	$X=B+130$	$X=B-75$
Connect 40 longueur > 6 m	-	-	$X=B+130$ (Utiliser la parclose ZEA2756 au lieu de 4041 en partie haute)	$X=B-75$ (Utiliser la parclose ZEA2756 au lieu de 4041 en partie haute)

*Valeurs données pour une découpe à 15°C, assurant une prise en feuillure minimum de 20 mm et un espace suffisant pour la dilatation des plaques, de -20°C à 40 °C.

A ajuster en fonction de la température au moment de la découpe (coef. de dilatation linéaire : 0.065 mm/m/°C).

MONTAGE CONNECTEUR INTÉRIEUR, SHED ET BARDAGE AVEC PROFILÉS PÉRIPHÉRIQUES

AkyVer® CONNECT 16 ET 25

Connecteur alu ZEA 2415 avec crochet ZEA2430					
Nombre d'appui	Efforts de charges normales selon NV 65 (daN/m ²)	Portées (m)			
		1,5	1,8	2	2,5
2 Appuis	Pression	95	70	60	x
	Dépression	95	70	60	x
3 Appuis ou plus	Pression	120	90	80	50
	Dépression	120	90	80	50

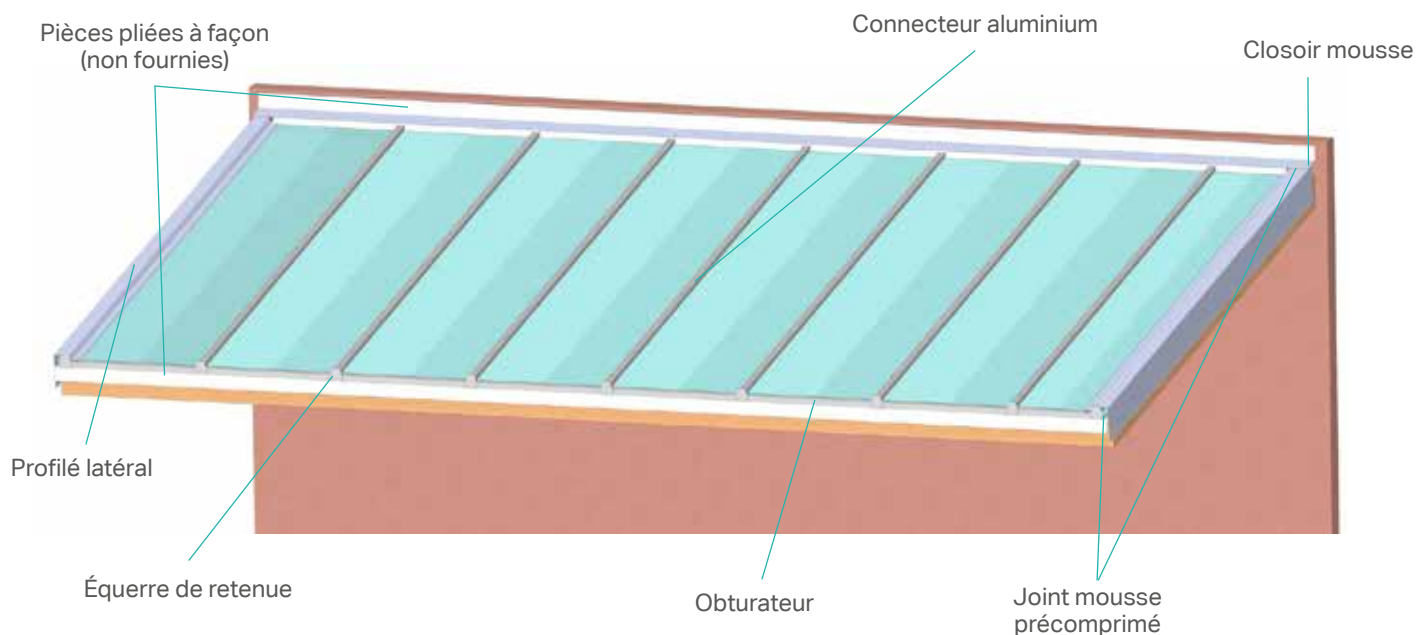
Connecteur alu renforcé ZEA 2416 avec équerre de fixation					
Nombre d'appui	Efforts de charges normales selon NV 65 (daN/m ²)	Portées (m)			
		2	2,5	3	3,23
2 Appuis	Pression	240	220	200	180
	Dépression	130	115	100	91
3 Appuis ou plus	Pression	300	275	250	230
	Dépression	130	115	100	91

AkyVer® CONNECT 40

Connecteur alu ZEA 2415 avec crochet ZEA2430				
Nombre d'appui	Efforts de charges normales selon NV 65 (daN/m ²)	Portées (m)		
		1,5	2	2,5
2 Appuis	Pression	170	110	70
	Dépression	120	80	50
3 Appuis ou plus	Pression	220	140	90
	Dépression	120	80	50

Connecteur alu renforcé ZEA 2416 avec équerre de fixation					
Nombre d'appui	Efforts de charges normales selon NV 65 (daN/m ²)	Portées (m)			
		2	2,5	3	3,23
2 Appuis	Pression	310	250	200	180
	Dépression	148	140	135	91
3 Appuis ou plus	Pression	310	275	250	230
	Dépression	148	140	135	91

MONTAGE TOITURE OU BARDAGE CONNECTEUR VERS L'EXTÉRIEUR



RÉGLEMENTATION ET PORTÉES ADMISSIBLES

COUVERTURE ET BARDAGE

INSTALLATION PLANE - DISTANCE MAXIMUM ENTRE LES APPUIS

AkyVer® CONNECT 16 ET 25

Connecteur PC ZEA 2414 avec crochet pour connecteur simple							
Nombre d'appui	Efforts de charges normales selon NV 65 (daN/m ²)	Portées (m) pour une pente entre 9% et 18 %			Portées (m) pour une pente entre > 18 %		
		1,0	1,3	1,6	1,0	1,3	1,6
2 Appuis	Pression	55	x	x	65	51	x
	Dépression	55	x	x	60	50	x
3 Appuis ou plus	Pression	75	55	x	85	64	60
	Dépression	75	55	x	80	62	57

Connecteur alu ZEA 2415 avec crochet pour connecteur simple									
Nombre d'appui	Efforts de charges normales selon NV 65 (daN/m ²)	Portées (m) pour une pente entre 9% et 18 %				Portées (m) pour une pente entre > 18 %			
		1,5	1,8	2	2,5	1,5	1,8	2	2,5
2 Appuis	Pression	60	50	x	x	95	70	60	x
	Dépression	60	50	x	x	95	70	60	x
3 Appuis ou plus	Pression	75	60	55	x	120	90	80	50
	Dépression	75	60	55	x	120	90	80	50

Connecteur alu renforcé ZEA 2416 avec crochet pour connecteur renforcé									
Nombre d'appui	Efforts de charges normales selon NV 65 (daN/m ²)	Portées (m) pour une pente entre 9% et 18 %				Portées (m) pour une pente entre > 18 %			
		1.6	2	2.5	3	1.6	2	2.5	3
2 Appuis	Pression	170	160	120	95	260	240	205	190
	Dépression	125	80	75	60	150	95	85	75
3 Appuis ou plus	Pression	210	200	150	120	300	300	260	240
	Dépression	157	100	90	77	188	120	105	92

AkyVer® CONNECT 40

Connecteur PC ZEA 2414 avec crochet ZEA4028							
Nombre d'appui	Efforts de charges normales selon NV 65 (daN/m ²)	Portées (m) pour une pente entre 9% et 18 %			Portées (m) pour une pente entre > 18 %		
		1,2	1,6	1,8	1,2	1,6	1,8
2 Appuis	Pression	228	136	x	230	160	80
	Dépression	100	70	x	100	80	50
3 Appuis ou plus	Pression	285	170	80	295	200	100
	Dépression	125	87	55	140	100	60

Connecteur alu ZEA 2415 avec crochet ZEA4028							
Nombre d'appui	Efforts de charges normales selon NV 65 (daN/m ²)	Portées (m) pour une pente entre 9% et 18 %			Portées (m) pour une pente entre > 18 %		
		1.5	2	2.5	1.5	2	2.5
2 Appuis	Pression	100	80	x	170	110	70
	Dépression	70	50	x	110	75	50
3 Appuis ou plus	Pression	135	100	x	220	140	90
	Dépression	90	75	50	140	90	70

Connecteur alu renforcé ZEA 2416 avec crochet ZEA4028									
Nombre d'appui	Efforts de charges normales selon NV 65 (daN/m ²)	Portées (m) pour une pente entre 9% et 18 %				Portées (m) pour une pente entre > 18 %			
		2	2.5	3	3.5	2	2.5	3	3.5
2 Appuis	Pression	200	125	100	x	220	150	140	135
	Dépression	75	60	50	x	90	75	60	50
3 Appuis ou plus	Pression	270	175	125	90	270	200	180	170
	Dépression	95	75	60	51	114	90	75	60

Nous attirons votre attention sur le fait qu'il existe des spécifications différentes de mise en œuvre, parfois plus contraignantes, émanant d'organismes officiels tels que la CCFAT.

Dans le cas où votre chantier devrait être réalisé selon les spécifications de tels organismes, nous vous conseillons de faire prévaloir leurs préconisations.

INSTALLATION CINTRÉE

Pour les portées des plaques cintrées ou en voûte veuillez contacter notre service.



**Pour de plus amples renseignements techniques, se référer à la notice de pose Toiture avec connecteur extérieur.
Sur demande par email akyver@exolongroup.com**



APPLICATIONS

QUELQUES EXEMPLES DE RÉALISATIONS

MARCHÉ VICTOR HUGO AUBERVILLIERS (93)

Architecte : Atelier Salomon Architectes



STATION TOTAL MAROC



ECOLE JOLIOT CURIE – AVION (62)

Architecte : Guedes Monai Architecture



UNE SOLUTION POUR CHAQUE APPLICATION

Fidèle à notre optique "**une solution pour chaque application**", nous vous proposons nos compétences à travers une gamme unique composée de plaques en polycarbonate **AkyVer® Sun Type** de 2 à 10 parois et de systèmes modulaires **AkyVer® Panel** et **AkyVer® Connect**.

AkyVer® Connect répond aussi bien à vos besoins de toiture que de bardage, en application plane ou cintrée.

Le tout avec des caractéristiques techniques toujours plus performantes.

AkyVer®, c'est la gamme de plaques et de systèmes en polycarbonate alvéolaire la plus étendue d'Europe. Depuis toujours, **AkyVer®** a montré sa capacité à associer la qualité de ses produits, les performances techniques et l'esthétisme pour pouvoir répondre à tous les types de projets architecturaux.



› **Plus de 40 ans d'expertise**

Les partenariats établis de longue date avec ses clients témoignent de la réputation de durabilité et de qualité de la marque **AkyVer®**.



› **Des experts commerciaux et techniques dédiés**

Notre équipe d'experts vous accompagne tout au long de votre projet jusqu'à sa mise en œuvre sur site.



› **Une production locale, une portée internationale**

Exolon Group fabrique ses produits à Nera Montoro, en Italie. Nous livrons partout en Europe et au-delà.

exolon
GROUP

Exolon Group S.p.A
Strada Di Vagno 15/A –
05035 Nera Montoro (TR)
Italie

akyver@exolongroup.com
www.exolongroup.com

Nous n'avons aucun moyen de contrôle ni influence sur la façon dont nos produits, notre assistance technique ou nos informations (verbales, écrites ou sous forme de rapports de fabrication), y compris les propositions de formulation ou recommandations, sont utilisés et/ou exploités. C'est la raison pour laquelle il est impératif que vous contrôliez préalablement les produits, l'assistance technique, les informations ainsi que les formulations et recommandations qui vous ont été fournis afin de vérifier leur conformité à l'utilisation et aux applications auxquelles vous les destinez. Ce contrôle doit être spécifique à l'application envisagée et doit au moins comprendre un contrôle technique et un contrôle de conformité aux normes requises en matière de santé, de sécurité et d'environnement. Un tel contrôle n'a pas nécessairement été effectué par Exolon Group. Sauf accord contraire par écrit, la vente de tous nos produits est régie exclusivement par nos Conditions générales de vente, disponibles sur simple demande. Toutes les informations et l'assistance technique dans son ensemble ne font l'objet d'aucune garantie (sous réserve de modifications sans préavis). Il est expressément convenu que vous assumez l'entière responsabilité (responsabilité pour faute, responsabilité contractuelle et autre) de l'utilisation de nos produits, de notre assistance technique et de nos informations et que vous nous exonérez, par conséquent, de toute responsabilité à cet égard. Toute autre déclaration ou recommandation non spécifiée dans ce document sera réputée nulle et non avenue et n'engage en aucune manière notre responsabilité. Aucune des déclarations faites dans ce document ne saurait être interprétée comme une incitation, lors de l'utilisation d'un produit, à violer une quelconque revendication de brevet relatif à un matériau ou à son utilisation. Aucune licence implicite ou réelle ne saurait être concédée en vertu d'une quelconque revendication de brevet. **AkyVer®** est une marque déposée par Exolon Group.
Edition: 2025 · Order-No.: MF0550 f · Printed in Germany