



Guide technique d'utilisation des panneaux alvéolaires Beelite



Introduction

Les panneaux Beelite (3D Display, 2D Sign et 2D Brown) sont des plaques légères et rigides en structure nid d'abeille. Ils sont fabriqués en papier certifié FSC, entièrement recyclables. Chaque panneau comporte deux couches de papier extérieur (blanc ou brun) et une cellule alvéolaire en papier recyclé. L'ensemble est collé à l'aide d'un adhésif PVAC. Ces panneaux offrent une bonne résistance à la compression tout en restant très légers. Ils conviennent aux applications de PLV, stands, décoration intérieure et mobilier éphémère.

Beelite avantages

Les plaques Beelite offrent plusieurs avantages notables, notamment :

- **Légèreté et Résistance** : Les panneaux Beelite sont conçus pour être à la fois légers et résistants, ce qui les rend faciles à manipuler et à transporter tout en offrant une bonne durabilité.
- **Recyclabilité** : Fabriqués à partir de matériaux recyclables et certifiés FSC, les panneaux Beelite sont une option écologique pour les projets nécessitant des matériaux durables et respectueux de l'environnement.
- **Polyvalence** : Les panneaux Beelite peuvent être utilisés dans une infinité d'applications, allant des stands d'exposition aux éléments de décoration intérieure, en passant par le matériel de point de vente (POS) et les présentoirs en carton. Ils permettent de réaliser des constructions complexes ou des formes fantaisistes, offrant ainsi une grande liberté de conception.
- **Facilité d'impression** : Les surfaces des panneaux Beelite sont adaptées à l'impression numérique et à la sérigraphie, permettant un rendu des couleurs fidèle et de haute qualité.

Applications

Le carton nid d'abeille Beelite se prête à de nombreuses applications, telles que :




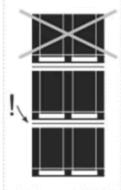

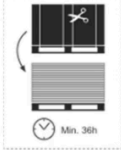
- Décoration et meubles
- Display
- Stands / Salons / Expo
- Emballage innovant
- Signalisation

Dimensions et format

Longueur x largeur	1200x2400	1600x2400	1600x3000
2D Sign 10mm	v	v	v
2D Sign 16mm	v	v	v
3D Display 10mm	v	v	v
3D Display 16mm	v	v	v
2D Brown 10mm	v	v	v
2D Brown 16mm	v	v	v
2D Brown 25mm			v

Stockage

Stockez les panneaux à l'horizontale, à plat sur des palettes adaptées. Maintenez une température stable (8-25°C) et une humidité relative autour de 55-65%. Évitez les lieux humides, l'exposition directe au soleil ou à la pluie. Veillez à une acclimatation des plaques au moins 36 heures avant production.

BA-nbrs	Descript
  8 - 25°C  55 - 65 %	 <p>Stack max. 2 pallets high. Always put the protection plate on top of the lower pallet.</p>
<p>Beelite is an organic, recyclable, natural paper product that needs to be thoroughly "dry" and "warm" before printing, so that you get the best possible printing result. Therefore, please follow these guidelines while storing Beelite and before printing on Beelite.</p> <p>ATTENTION  NE PLACEZ PAS VOTRE PAPIER À PROXIMITÉ DES CLIMATISATIONS. FERMER ET PROTÉGER VOTRE MATÉRIEL LORSQU'IL N'EST PAS UTILISÉ</p>	 <p>Remove packaging at least 36h before use.</p>

Attention : Ne placez pas votre papier à proximité des climatisations. Fermez et protégez votre matériel longtemps à l'avance. N'est pas utilisé.

- Limitez l'empilage dans la hauteur à 2 palettes maximum l'une sur l'autre.
- Évitez de stocker debout sans support, pour éviter tout gauchissement.
- Conservez les étiquettes des palettes.
- Contrôlez les tolérances dimensionnelles à la réception (± 3 mm en longueur, ± 2 mm en largeur, $\pm 0,3-0,5$ mm en épaisseur).



Manutention

Portez les panneaux à deux personnes ou à l'aide d'un chariot. Saisissez-les par les extrémités, jamais en les traînant ou en les laissant pendre, pour ne pas déformer la structure. Transportez-les à plat quand c'est possible. Lorsque vous dépalettisez, déposez les feuilles à l'horizontale sur une surface propre et plane.

Pour les plaques blanches, portez des gants en coton propres afin d'éviter de salir la surface. Un panneau alvéolaire est rigide, mais l'impact d'une collision peut abîmer les bords.

En sortie de stockage, laissez les panneaux dans leur environnement de production au moins 24-36 heures (température et humidité normales du lieu) pour éviter les déformations ultérieures.

Impression

Les surfaces Beelite acceptent l'impression numérique (UV-cure, UV-LED, latex) et la sérigraphie. Les couches blanches offrent une très bonne blancheur ($\approx 92\%$ ISO) et un rendu des couleurs fidèles. La variante 2D Brown (brun) peut être imprimée en quadrichromie, mais nécessite généralement une sous-couche blanche ou des encres opaques pour reproduire les couleurs vives.

Vous pouvez utiliser des encres à séchage rapide (UV ou latex). Les encres UV durcissent à la surface sans mouiller le réseau, ce qui évite le gauchissement.

Découpe et façonnage

Les panneaux Beelite se coupent avec :

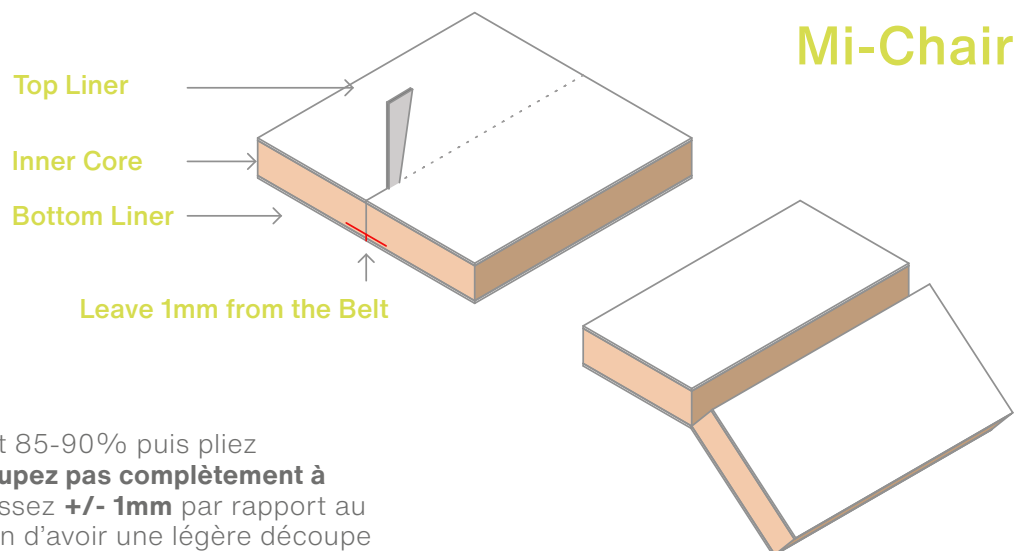
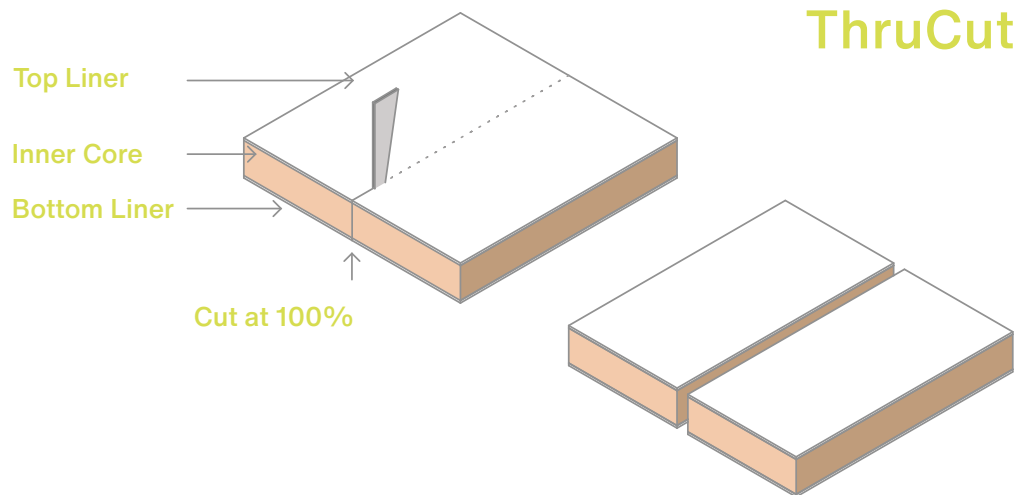
une table de découpe numérique (table à plat CNC type Zünd / Kongsberg) avec couteaux oscillants ou lasers CO2 (faible puissance pour ne pas brunir l'arête) ou scie circulaire à lame sans dents.

Utilisation d'une fraise, pour la création de trous fins qui ne sont pas réalisables avec un couteau. Ne pas utiliser pour les contours.

Les formes complexes ont besoin d'un couteau oscillant afin d'être exécutées avec un résultat qualitatif. Pour les formes simples telles qu'un rectangle ou d'autres formes géométriques simples, un couteau à lame traînante peut convenir.

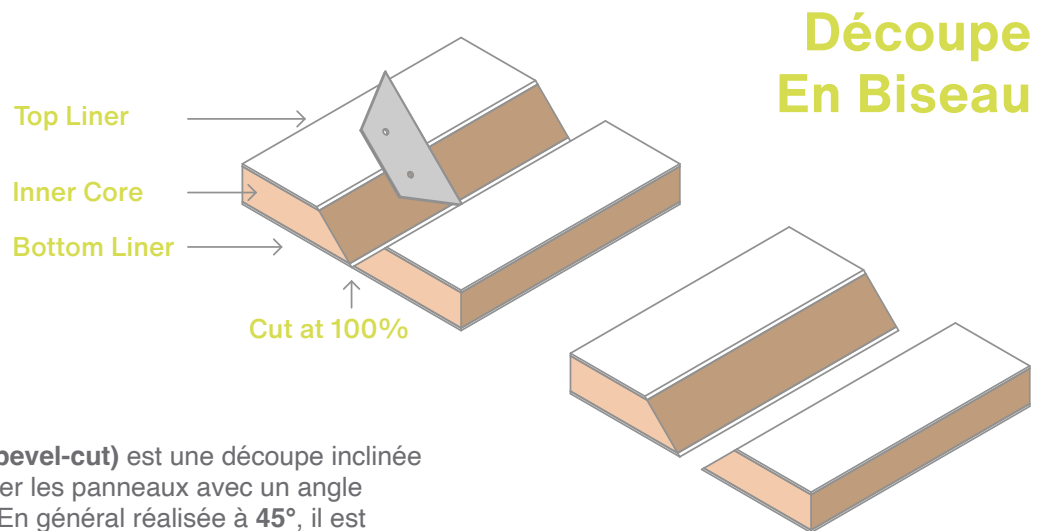
Il est préférable d'utiliser des lames dites « heavy-duty » pour la découpe. Cela permet une production plus endurante, car elles sont développées pour des matériaux rigides

Découpe



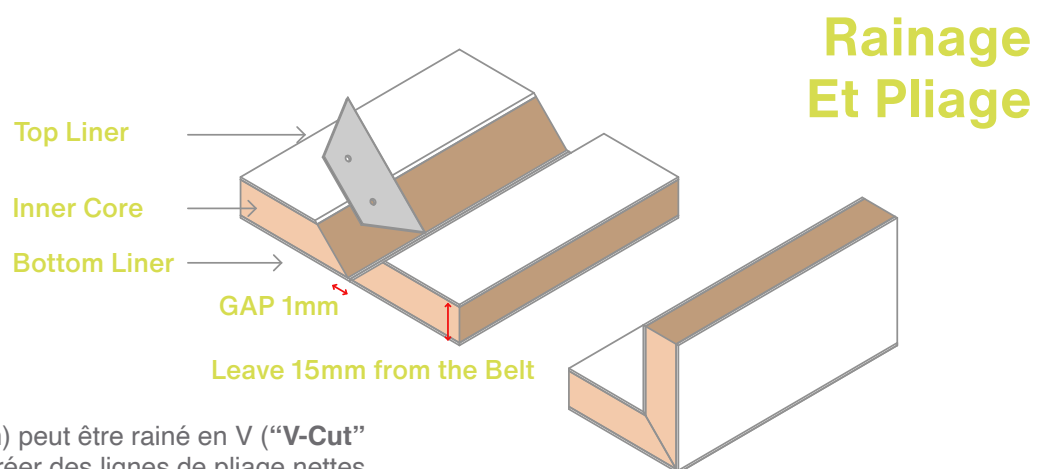
Découpe à seulement 85-90% puis pliez manuellement. **Ne coupez pas complètement à travers le réseau.** Laissez +/- 1mm par rapport au tapis de découpe. Afin d'avoir une légère découpe sur le papier couche pour un pliage parfait.

Découpe



La coupe en biseau (**bevel-cut**) est une découpe inclinée permettant d'assembler les panneaux avec un angle propre et esthétique. En général réalisée à **45°**, il est également possible d'utiliser différents angles.

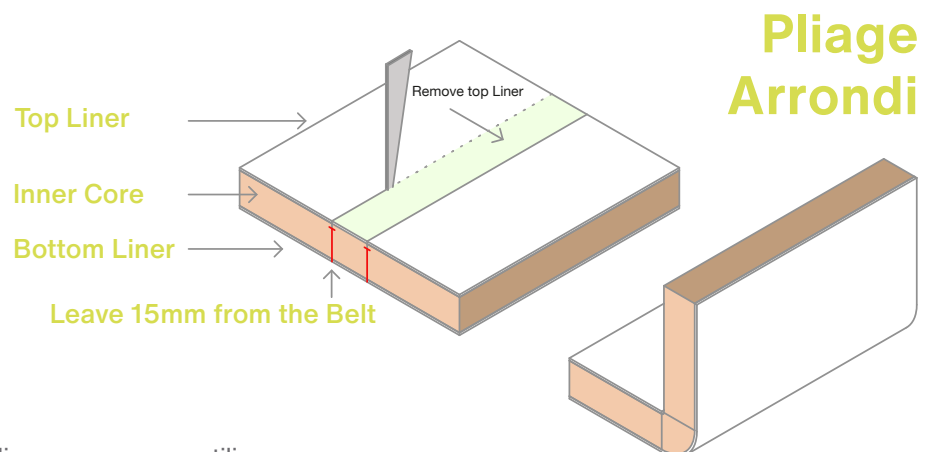
Elle est idéale pour créer des coins nets, des formes tridimensionnelles ou des finitions soignées.



Le Beelite 3D (16 mm) peut être rainé en V ("**V-Cut**" ou "**V-Notch**") pour créer des lignes de pliage nettes.

Seule la version 16 mm garantit un V-Cut fiable . *Sur un 10 mm, mieux vaut éviter le rainage V complet.*

Découpe



Pour le pliage avec bord arrondi, nous pouvons utiliser une technique qui consiste à faire un **mi-chair à seulement 1.5mm sur la couche du haut**. Pour ensuite enlever celui-ci avec un pistolet à chaleur afin de pouvoir plier.

Réglages Zund.

Découpe et Mi-Chair.

Outil: EOT-250 ou POT.

Couteaux :

- Z201 (16mm)
- Z202 (10mm)
- Z61 (16 & 10mm)
- Z21 (10 & 16mm) projet qui demande une précision importante

Vitesse: 600 mm/sec

Accélération : 4

Notes : En fonction du détail du contour, l'accélération et la vitesse doivent être réduites.

Découpe avec VCT.

Outil: VCT

Couteaux: Z71 (16mm)

Vitesse: 300 mm/sec

Acceleration: 2

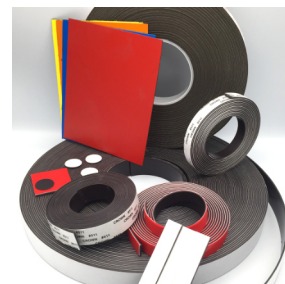
Assemblage et fixation

Appliquez une colle blanche « bois/carton » sur les surfaces à assembler, pressez ou serrez fermement pendant le séchage (12-24 heures). On peut aussi utiliser de la colle de contact néoprène (pour collage immédiat) ou de la super-glue cyano en petite quantité pour des pièces légères.

Poncer légèrement la couche supérieure améliore la prise de colle si nécessaire.

Rubans adhésifs

Les rubans double-face industriels (type TESA 4965, Nitto, etc.) sont très pratiques pour un collage propre. Collez le ruban sur la surface, retirez le film protecteur puis assemblez. Pour les angles ou les fixations temporaires, des fermetures velcro ou des attaches magnétiques peuvent être utilisées.



Assemblage et fixation (suite)

Pour des assemblages modulaires ou démontables, utilisez des vis auto-perceuses spéciales pour panneaux alvéolaires en polycarbonate transparent. Ces vis à tête large s'auto-taraudent dans le carton (surface non traitée) ou nécessitent un avant-trou faible. Elles offrent une fixation propre et sont réutilisables.

