

TRESPA® METEON®

Remplissage de garde-corps

Le présent document a pour seule vocation de présenter des recommandations d'ordre général. Ces recommandations ainsi que l'ensemble des données relatives aux essais, aux codes applicables et à la conception sont exclusivement fournies à titre d'information. Aussi Trespa recommande vivement à ses clients, aux maîtres d'ouvrage et aux architectes de consulter un ingénieur en BTP ou autre professionnel du bâtiment agréé en ce qui concerne la mise en œuvre et la conformité aux exigences de conception, aux codes, dispositions législatives et réglementaires applicables ainsi qu'aux normes d'essais. Veuillez prendre connaissance des codes locaux et des exigences de conception applicables pour assurer une mise en œuvre conforme.

Généralités

Trespa® Meteon® peut être mis en œuvre dans des applications de revêtement extérieur vertical, notamment en tant que remplissage de garde-corps de balcon. La conception et la pose de garde-corps de balcon au moyen de panneaux Trespa® Meteon® doivent se dérouler en conformité avec les normes, réglementations et certificats nationaux.

Trespa® Meteon®, dans son application en tant que remplissage de garde-corps de balcon, a uniquement été testé par rapport à la directive allemande ETB relative aux « éléments de construction protégeant contre la chute » (« Bauteile, die gegen Absturz sichern »).

Les méthodes de fixation testées en association avec Trespa® Meteon® en tant que matériau de remplissage de garde-corps ont satisfait aux exigences de ladite directive ETB pour ce qui concerne la résistance aux chocs de corps durs et de corps mous. Les détails techniques présentés dans ce document reposent sur la directive allemande et l'essai précités.

Recommandations générales

Lors de la conception et de la pose de garde-corps de balcon mettant en œuvre des panneaux Trespa® Meteon®, il convient de prendre en compte les éléments suivants :

- Il est impératif de se conformer à l'ensemble des dispositions relatives « éléments de construction protégeant contre la chute »
- Le client, le maître d'ouvrage et l'architecte doivent systématiquement demander un avis indépendant à un professionnel du bâtiment pour ce qui concerne la conformité du remplissage de garde-corps aux réglementations locales et/ou nationales. Trespa ne se prononce pas sur les implications de l'utilisation de tel ou tel système de fixation spécifique et décline toute responsabilité en cas de recours ou de dommages qui en résulteraient.

- La hauteur des garde-corps, les ouvertures maximum admissibles dans le matériau de remplissage et les dispositifs d'ancrage doivent être conformes aux dispositions des normes, réglementations et certificats locaux applicables.
- En cas d'utilisation de systèmes de garde-corps, il est impératif de se conformer aux directives d'installation fournies par le fabricant de systèmes de garde-corps de balcon.
- Il faut prévoir un jeu de 2,5 mm par mètre ($\pm 3/100$ pouce par pied) dans le sens de la largeur et de la longueur pour permettre le libre mouvement du panneau.
- Toute modification des panneaux Trespa® ou composants de ceux-ci, de leur géométrie ou de leurs caractéristiques techniques, et toute mise en œuvre ou pose des panneaux Trespa® ou du système de fixation en combinaison avec tout matériau ou composant autrement que suivant les recommandations de Trespa seront aux risques exclusifs des parties effectuant ladite modification, mise en œuvre ou installation, et chacune desdites parties en assumera tous les risques.

Détails techniques d'installation

Les différentes solutions de fixation du panneau Trespa® Meteoron® ont été testées en présence des charges et contraintes supplémentaires applicables selon la directive allemande ETB relative aux « éléments de construction protégeant contre la chute » (« Bauteile, die gegen Absturz sichern »). Les résultats de ces essais ont été intégrés dans les détails techniques d'installation et dans les tableaux.

Système de garde-corps

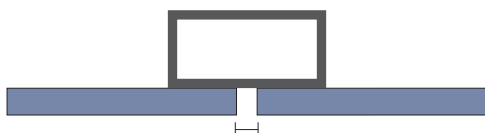
Les panneaux Trespa® doivent être posés sur un système de garde-corps présentant une résistance suffisante et une durabilité permanente. La qualité et/ou le traitement du système de garde-corps doivent être conformes aux normes de construction, réglementations et certificats applicables.

Joints

Quel que soit le cas de figure, les tolérances relatives au panneau, à l'assemblage et à la construction elle-même influent de manière significative sur les détails de jonction. Il convient donc d'observer les règles suivantes :

- Prévoir un jeu de 2,5 mm par mètre ($\pm 3/100$ pouce par pied) dans le sens de la largeur et de la longueur pour permettre le libre mouvement du panneau.
- Prévoir un jeu d'au moins 5 mm ($\pm 3/16$ in) autour de chaque panneau.
- Prévoir une largeur de joint minimum de 10 mm ($\pm 3/8$ in) entre deux panneaux.
- En cas d'utilisation de profilés de jonction, tenir compte également de l'épaisseur desdits profilés.

5 mm ($\pm 3/16$ Inch) 5 mm ($\pm 3/16$ Inch)



10 mm ($\pm 3/8$ Inch)

Fixation par rivets

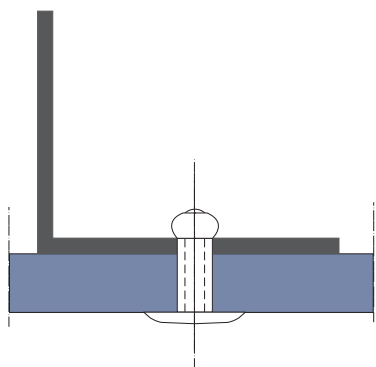
Les panneaux peuvent être fixés à l'aide de rivets en aluminium (AlMg5) ou en acier inoxydable (disponibles auprès de fournisseurs indépendants dans une large gamme de coloris Trespa® Meteoron®). Seuls des rivets en acier inoxydable peuvent être utilisés pour les systèmes de garde-corps en acier. Pour connaître le nom de fournisseurs d'éléments de fixation, contactez votre interlocuteur Trespa local.

Conseil: utilisez des rivets aveugles et des riveteuses de la même marque pour bénéficier de dimensions uniformes.

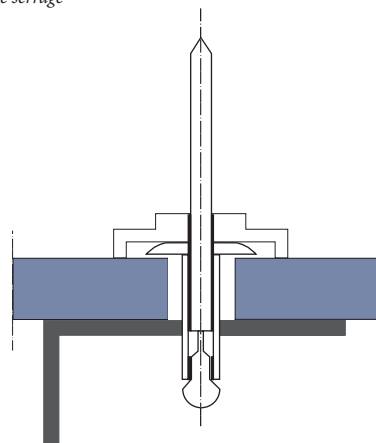
- Les panneaux Trespa® Meteoron® de 6 mm ($\pm 1/4$ in) d'épaisseur et plus peuvent être fixés à l'aide de rivets.
- Diamètre de la tige de rivet : 5 mm ($\pm 3/16$ in).
- Diamètre de la tête de rivet : 16 mm ($\pm 5/8$ in).
- Longueur minimum de rivet : épaisseur du panneau + épaisseur du système de garde-corps (ossature) + 5 mm ($\pm 3/16$ in). Longueur totale : minimum 16 mm ($\pm 5/8$ in).
- Afin d'assurer son maintien en position, chaque panneau doit présenter un point fixe en son centre. Tous les autres points de fixation sont des points coulissants.
- Diamètre de trou pour le point fixe dans le panneau : 5,1 mm ($\pm 3/16$ in).
- Diamètre de trou pour le point coulissant dans le panneau : 10 mm ($\pm 3/8$ in).
- La distance entre le centre du trou et le bord du panneau doit être comprise entre minimum 20 mm ($\pm 3/4$ in) et maximum $20 \times$ l'épaisseur du panneau.
- Bien centrer les rivets dans les trous.
- Utiliser un foret étagé ou un gabarit de perçage pour les points coulissants afin que la tige du rivet soit parfaitement centrée dans le trou percé plus large.
- Laisser un jeu de 0,3 mm ($\pm 1/8$ in) entre la tête de rivet et la surface du panneau à l'aide d'un outil spécial (butée de profondeur).
- Serrer le rivet sur le point fixe sans utiliser la cale de serrage.
- Longueur de panneau maximum admissible : 3050 mm (± 120 in).

DIAMÈTRE DU TROU	DANS LE PANNEAU	DANS L'OSSATURE
Point fixe	5.1 mm ($\pm 3/16$ in)	5.1 mm ($\pm 3/16$ in)
Point coulissant	10 mm ($\pm 3/8$ in)	5.1 mm ($\pm 3/16$ in)

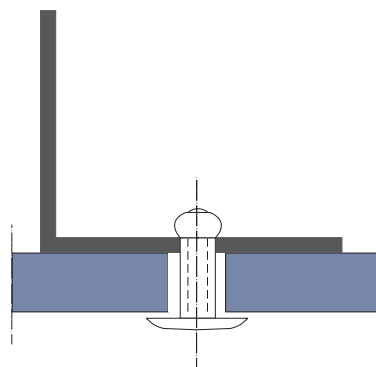
Point fixe



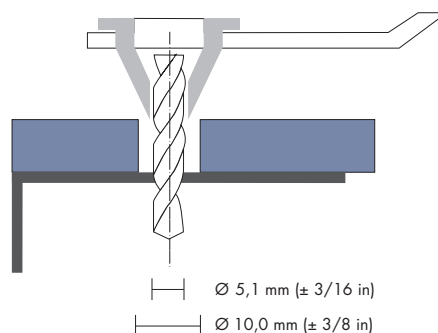
Cale de serrage



Point coulissant



Gabarit de perçage



Fixation au moyen de vis pour balcon

Les panneaux peuvent être fixés à l'aide de vis inox pour garde-corps de balcon (disponibles auprès de fournisseurs indépendants dans une large gamme de coloris Trespa® Meteon®). Pour connaître le nom de fournisseurs d'éléments de fixation, contactez votre interlocuteur Trespa local.

- Les panneaux Trespa® Meteon® de 6 mm (± 1/4 in) d'épaisseur et plus peuvent être fixés à l'aide de vis.
- Diamètre de tige de vis : 5 mm (± 3/16 in).
- Diamètre de tête de vis : 16 mm (± 5/8 in).
- Longueur minimum de la vis : épaisseur du panneau + épaisseur du système de garde-corps (ossature) + 10 mm (± 3/8 in).
- Afin d'assurer son maintien en position, chaque panneau doit présenter un point fixe en son centre. Tous les autres points de fixation sont des points coulissants.

- Diamètre de trou pour le point fixe dans le panneau : 5,1 mm (± 3/16 in).
- Diamètre de trou pour le point coulissant dans le panneau : 10 mm (± 3/8 in).
- La distance entre le centre du trou et le bord du panneau doit être comprise entre minimum 20 mm (± 3/4 in) et maximum 20 x l'épaisseur du panneau.
- Bien centrer les vis dans les trous et ne pas les serrer excessivement.
- Longueur de panneau maximum admissible : 3050 mm (± 120 in).

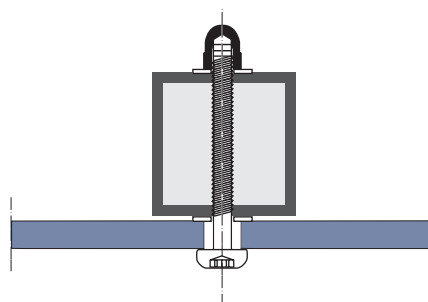
DIAMÈTRE DU TROU	DANS LE PANNEAU	DANS L'OSSATURE
Point fixe	5.1 mm (± 3/16 in)	5.1 mm (± 3/16 in)
Point coulissant	10 mm (± 3/8 in)	5.1 mm (± 3/16 in)

Vis pour balcon avec des douilles

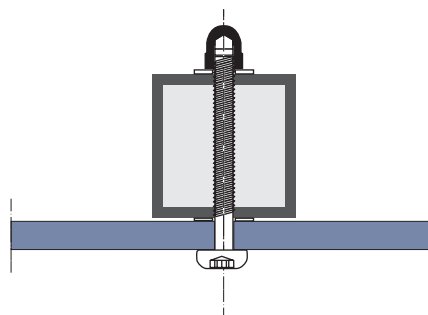
Les panneaux peuvent être fixés à l'aide de vis inox pour garde-corps de balcon (disponibles auprès de fournisseurs indépendants dans une large gamme de coloris Trespa® Meteor®) équipées d'écrous borgnes en inox. Des écrous borgnes thermolaqués sont également disponibles dans une large gamme de coloris Trespa® Meteor® auprès de fournisseurs indépendants. Pour connaître le nom de fournisseurs d'éléments de fixation, contactez votre interlocuteur Trespa local.

- Les panneaux Trespa® Meteor® de 6 mm ($\pm 1/4$ in) d'épaisseur et plus peuvent être fixés à l'aide des vis pour balcon avec des douilles.
- Diamètre de tige de vis : 5 mm ($\pm 3/16$ in).
- Diamètre de tête de vis : 16 mm ($\pm 5/8$ in).
- Longueur minimum de la vis : épaisseur du panneau + épaisseur du système de garde-corps (ossature) — 5 mm ($\pm 3/16$ in).
- Diamètre de douille : 8 mm ($\pm 5/16$ in).
- Diamètre de tête de douille : 14 mm ($\pm 1/2$ in).
- Afin d'assurer son maintien en position, chaque panneau doit présenter un point fixe en son centre. Tous les autres points de fixation sont des points coulissants.
- Diamètre de trou pour le point fixe dans le panneau : 5,1 mm ($\pm 3/16$ in).
- Diamètre de trou pour le point coulissant dans le panneau : 10 mm ($\pm 3/8$ in).
- La distance entre le centre du trou et le bord du panneau doit être comprise entre minimum 20 mm ($\pm 3/4$ in) et maximum $20 \times$ l'épaisseur du panneau.
- Bien centrer les vis dans les trous et ne pas les serrer excessivement.
- Longueur de panneau maximum admissible : 3050 mm (± 120 in).

Point coulissant

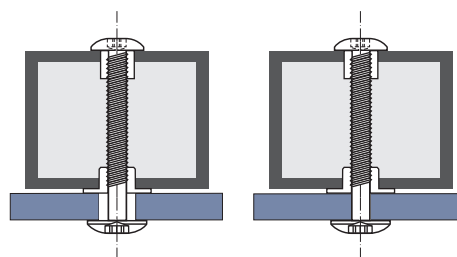


Point fixe



Point coulissant

Point fixe

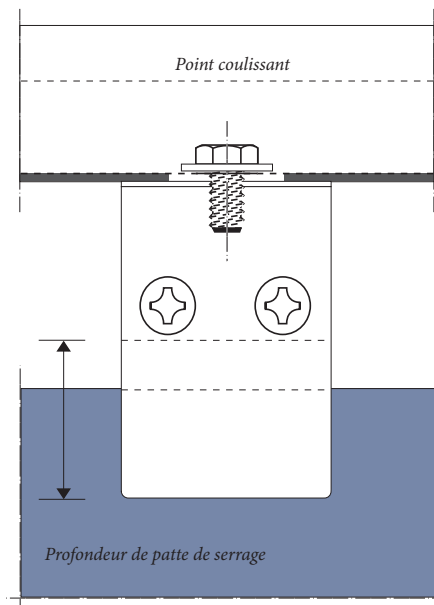


DIAMÈTRE DU TROU	DANS LE PANNEAU	DANS L'OSSATURE
Point fixe	5.1 mm ($\pm 3/16$ in)	8.5 mm ($\pm 5/16$ in)
Point coulissant	10 mm ($\pm 3/8$ in)	8.5 mm ($\pm 5/16$ in)

Fixation au moyen de pattes de serrage

- Les panneaux Trespa® Meteon® de 8 mm ($\pm 5/16$ in) d'épaisseur et plus peuvent être fixés à l'aide de pattes de serrage.
- Les pattes de serrage sont vissées sur des lisses horizontales ou des poteaux verticaux.
- Si les pattes de serrage sont fixées aux poteaux, bloquer le panneau en translation, par exemple au moyen de goupilles de sécurité.
- Profondeur minimum de la patte de serrage : 35 mm ($\pm 1\ 3/8$ in).
- Adapter l'entraxe des pattes de serrage à l'épaisseur du panneau en tenant compte des tolérances dimensionnelles et des joints fixes en EPDM.
- Prévoir un jeu minimum de 2,5 mm/m ($\pm 3/100$ pouce par pied) entre la patte de serrage et le bord du panneau.
- Les points coulissants sont des trous oblongs pratiqués dans le profilé du système de garde-corps.
- Distance au bord : max. $20 \times$ l'épaisseur du panneau.

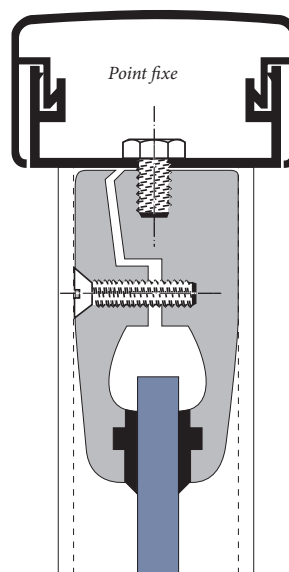
Pour connaître le nom de fournisseurs d'éléments de fixation, contactez votre interlocuteur Trespa local.



Fixation au moyen d'attaches métalliques soudées

- Les panneaux Trespa® Meteon® de 8 mm ($\pm 5/16$ in) d'épaisseur et plus peuvent être fixés au moyen d'attaches métalliques soudées.
- Les attaches métalliques sont soudées aux lisses horizontales ou aux poteaux verticaux.
- Afin d'assurer son maintien en position, chaque panneau doit présenter un point fixe en son centre (diamètre du trou = diamètre de la vis). Tous les autres points de fixation sont des points coulissants.
- Prévoir un jeu minimum de 2,5 mm/m ($\pm 3/100$ pouce par pied) au bord du panneau.
- Diamètre de tige de vis: 5 mm ($\pm 3/16$ in)
- Diamètre de tête de vis: 16 mm ($\pm 5/8$ in)
- Diamètre de trou dans les panneaux pour le point coulissant : 10 mm ($\pm 3/8$ in)
- Diamètre de trou dans les panneaux pour le point fixe : 5,1 mm ($\pm 3/16$ in).
- La distance entre le centre du trou et le bord du panneau doit être comprise entre minimum 20 mm ($\pm 3/4$ in) et maximum $20 \times$ l'épaisseur du panneau.

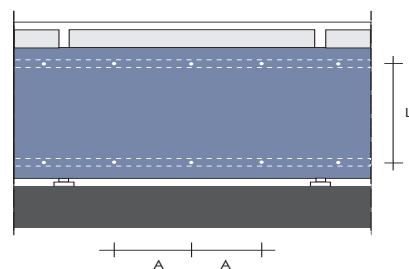
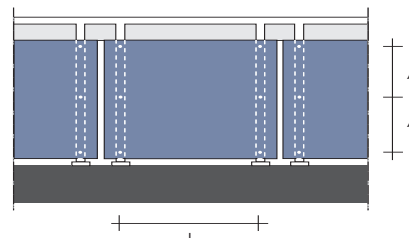
Pour connaître le nom de fournisseurs d'éléments de fixation, contactez votre interlocuteur Trespa local.



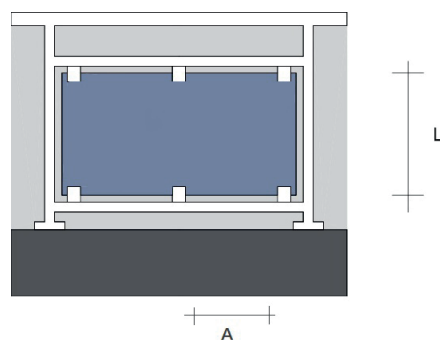
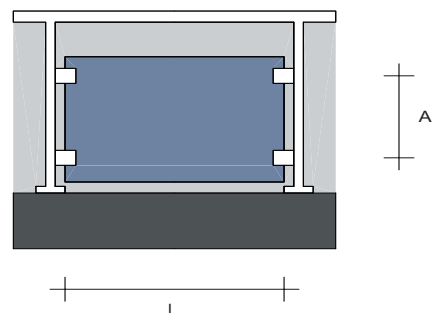
Portées et entraxes de fixation maximum pour les panneaux uniquement bloqués par des points de fixation au niveau des bords

ÉPAISSEUR DE PANNEAU	FIXATION	ENTRAXE DE FIXATION
6 mm (± 1/4 in)	Rivet	A = 450 mm (± 17 11/16 in)
	Vis	A = 450 mm (± 17 11/16 in)
	Distance d'appui	L = 550 mm (± 21 5/8 in)
8 mm (± 5/16 in)	Rivet	A = 500 mm (± 19 11/16 in)
	Vis	A = 600 mm (± 23 5/8 in)
	Patte de serrage ou attache métallique soudée	A = 600 mm (± 23 5/8 in)
	Distance d'appui	L = 750 mm (± 29 1/2 in)
10 mm (± 3/8 in)	Rivet	A = 500 mm (± 19 11/16 in)
	Vis	A = 750 mm (± 29 1/2 in)
	Patte de serrage ou attache métallique soudée	A = 750 mm (± 29 1/2 in)
	Distance d'appui	L = 950 mm (± 37 3/8 in)
13 mm (± 1/2 in)	Rivet	A = 500 mm (± 19 11/16 in)
	Vis	A = 1000 mm (± 39 3/8 in)
	Patte de serrage ou attache métallique soudée	A = 1000 mm (± 39 3/8 in)
	Distance d'appui	L = 1250 mm (± 49 3/16 in)

Fixation uniquement sur les bords



Pattes de serrage ou attaches métalliques soudées



A = Entraxe des vis / rivets aveugles / attaches métalliques soudées ou pattes de serrage

L = Portée ; distance entre le milieu d'un profilé support (ou bande support) et le milieu du profilé support (ou bande support) suivant

Nous recommandons, pour des raisons d'esthétique, de réduire les entraxes de fixation et les portées indiqués d'environ 5 à 10 % pour les bâtiments de plus de 8 m (± 26 pieds) de haut. Pour les bâtiments de plus de 20 m (± 66 pieds) de haut, nous recommandons de réduire les valeurs indiquées de 10 à 15 % et de ne plus employer de panneau de 6 mm (± 1/4 in) d'épaisseur.

Les différentes fixations et les différentes valeurs d'entraxe pour Trespa® Meteor® ont été testées en présence des charges et contraintes supplémentaires applicables selon la directive allemande ETB relative aux « éléments de construction protégeant contre la chute » (« Bauteile, die gegen Absturz sichern »).

Portées et entraxes de fixation maximum pour les panneaux bloqués par des points de fixation sur les bords et au centre

ÉPAISSEUR DE PANNEAU	FIXATION	ENTRAXE DE FIXATION
6 mm (± 1/4 in)	Rivet	A = 600 mm (± 23 5/8 in)
	Vis	A = 600 mm (± 23 5/8 in)
	Distance d'appui	L = 750 mm (± 29 1/2 in)
8 mm (± 5/16 in)	Rivet	A = 600 mm (± 23 5/8 in)
	Vis	A = 800 mm (± 31 1/2 in)
	Distance d'appui	L = 950 mm (± 37 3/8 in)
10 mm (± 3/8 in)	Rivett	A = 600 mm (± 23 5/8 in)
	Vis	A = 1200 mm (± 47 1/4 in)
	Distance d'appui	L = 1200 mm (± 47 1/4 in)
13 mm (± 1/2 in)	Rivet	A = 600 mm (± 23 5/8 in)
	Vis	A = 1500 mm (± 59 1/16 in)
	Distance d'appui	L = 1500 mm (± 59 1/16 in)

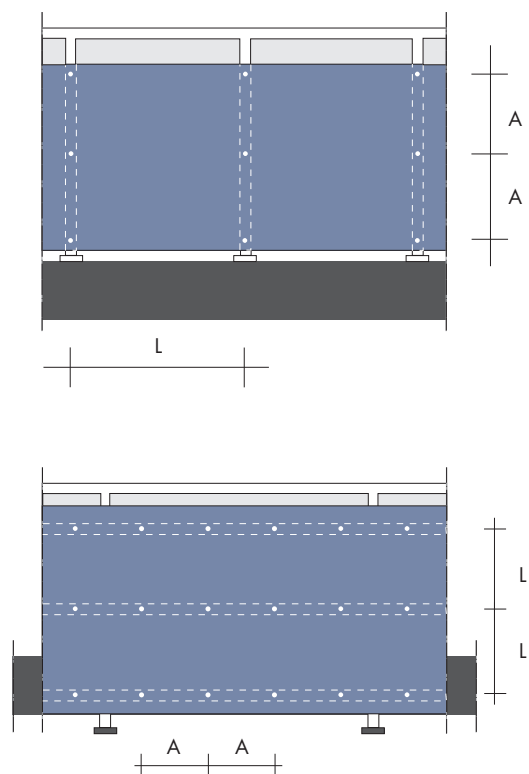
A = Entraxe des vis/rivets

L = Portée ; distance entre le milieu d'un profilé support (ou bande support) et le milieu du profilé support (ou bande support) suivant

Nous recommandons, pour des raisons d'esthétique, de réduire les entraxes de fixation et les portées indiqués d'environ 5 à 10 % pour les bâtiments de plus de 8 m (± 26 pieds) de haut. Pour les bâtiments de plus de 20 m (± 66 pieds) de haut, nous recommandons de réduire les valeurs indiquées de 10 à 15 % et de ne plus employer de panneau de 6 mm (± 1/4 in) d'épaisseur.

Les différentes fixations et les différentes valeurs d'entraxe pour Trespa® Meteoron® ont été testées en présence des charges et contraintes supplémentaires applicables selon la directive allemande ETB relative aux « éléments de construction protégeant contre la chute » (« Bauteile, die gegen Absturz sichern »).

Fixation sur les bords et au centre



Fixation pareclosée

- Les panneaux Trespa® Meteon® de 6 mm ($\pm 1/4$ in) d'épaisseur et plus peuvent être fixés à des profilés sur deux ou quatre côtés du panneau. L'épaisseur de panneau minimum admissible est fonction de la hauteur du bâtiment.
- Les profilés doivent assurer un soutien statique dans la direction longitudinale.
- Les dimensions des profilés doivent être adaptées à l'épaisseur du panneau et prendre en compte les tolérances dimensionnelles ainsi que les joints fixes en EPDM.
- Profondeur de la rainure : minimum 20 mm ($\pm 3/4$ in).
- Sur tous les côtés du panneau, laisser un jeu d'au moins 5 mm ($\pm 3/16$ in) entre le panneau et les profilés pour permettre le libre mouvement du panneau.
- Le drainage doit être assuré comme suit :
 - pratiquer des trous oblongs de 5 x 25 mm ($\pm 3/16$ in x 1 in) ou percer des trous de 8 mm ($\pm 5/16$ in) de diamètre dans la lisse horizontale inférieure.
 - Prévoir deux cales (minimum 5 x 50 mm ($\pm 3/16$ in x 2 in)) par panneau dans le profilé inférieur.
- Pour des raisons d'esthétique, Trespa recommande d'utiliser un profilé métallique en H au niveau des joints entre panneaux.
- Pour une utilisation dans le domaine de la protection contre les chutes, le profilé doit être conforme aux directives ETB et être testé.

Pour connaître le nom de fournisseurs d'éléments de fixation, contactez votre interlocuteur Trespa local.

Portées et entraxes de fixation maximum pour les panneaux pareclosés sur deux côtés

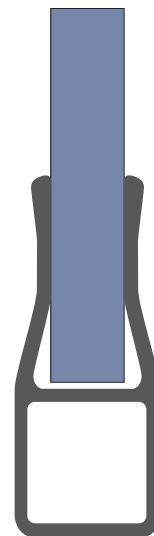
ÉPAISSEUR DE PANNEAU	PORTÉE L
6 mm ($\pm 1/4$ in)	550 mm ($\pm 21 5/8$ in)
8 mm ($\pm 5/16$ in)	750 mm ($\pm 29 1/2$ in)
10 mm ($\pm 3/8$ in)	950 mm ($\pm 37 3/8$ in)

L = Portée maximum en mm

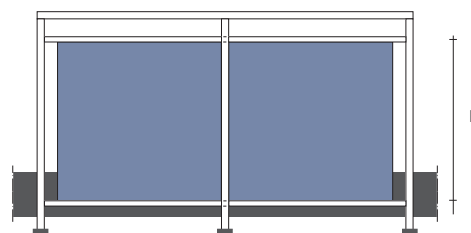
Nous recommandons, pour des raisons d'esthétique, de réduire les entraxes de fixation et les portées indiqués d'environ 5 à 10 % pour les bâtiments de plus de 8 m (± 26 pieds) de haut. Pour les bâtiments de plus de 20 m (± 66 pieds) de haut, nous recommandons de réduire les valeurs indiquées de 10 à 15 % et de ne plus employer de panneau de 6 mm ($\pm 1/4$ in) d'épaisseur.

Les différentes fixations et les différentes valeurs d'entraxe pour Trespa® Meteon® ont été testées en présence des charges et contraintes supplémentaires applicables selon la directive allemande ETB relative aux « éléments de construction protégeant contre la chute » (« Bauteile, die gegen Absturz sichern »).

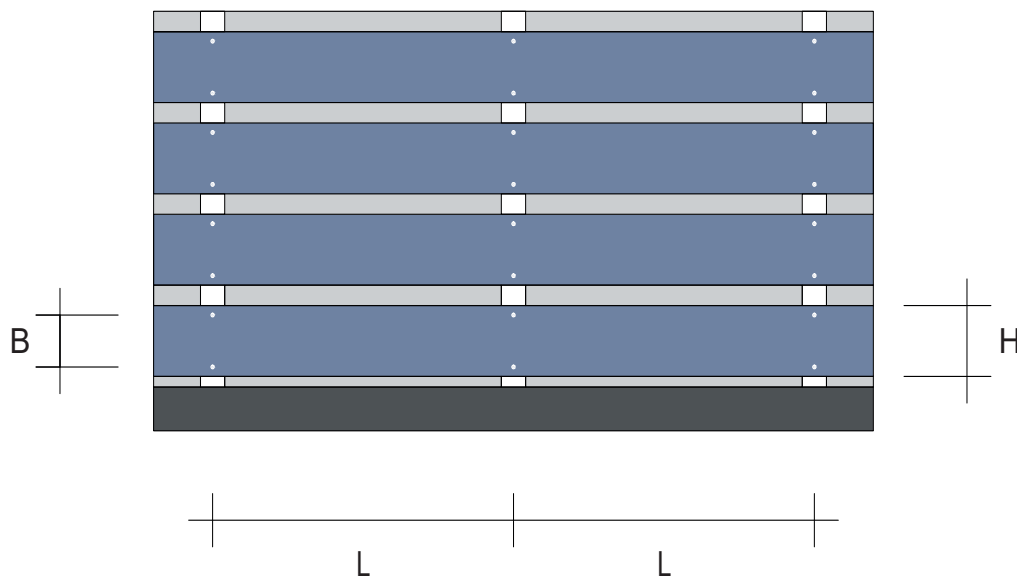
Détail de la fixation



Détail de la fixation



Portées maximales et distances de fixation pour panneaux en lames avec fixation par points



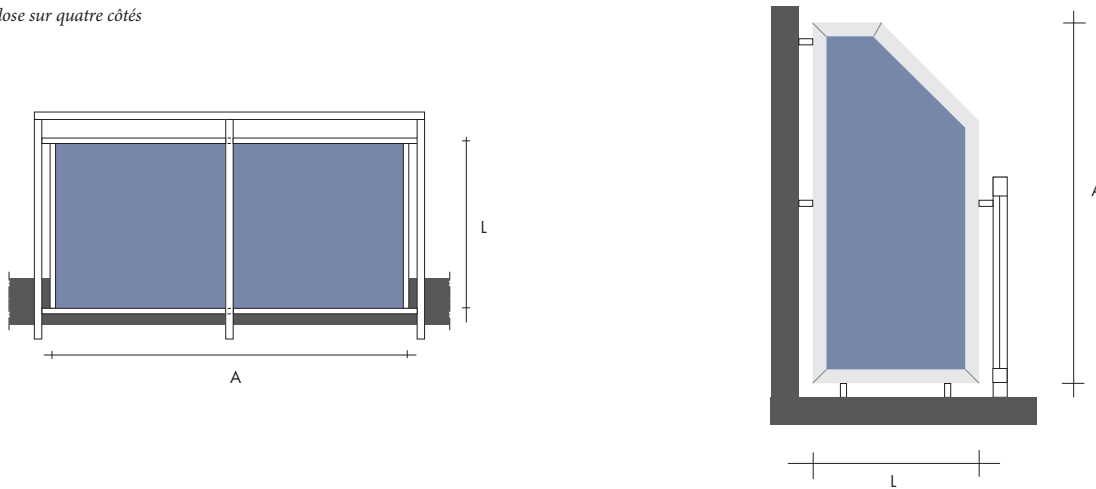
La hauteur de bande minimale est $H = 150 \text{ mm}$

ÉPAISSEUR DE PANNEAU	FIXATION	ENTRAXE DE FIXATION
10 mm ($\pm 3/8 \text{ in}$)	Rivett	$B = 110 \text{ mm}$ ($\pm 4 \text{ 21/64 in}$)
	Vis	$B = 110 \text{ mm}$ ($\pm 4 \text{ 21/64 in}$)
	Distance d'appui	$L = 800 \text{ mm}$ ($\pm 31 \text{ 1/2 in}$)
13 mm ($\pm 1/2 \text{ in}$)	Rivet	$B = 110 \text{ mm}$ ($\pm 4 \text{ 21/64 in}$)
	Vis	$B = 110 \text{ mm}$ ($\pm 4 \text{ 21/64 in}$)
	Distance d'appui	$L = 1000 \text{ mm}$ ($\pm 39 \text{ 3/8 in}$)

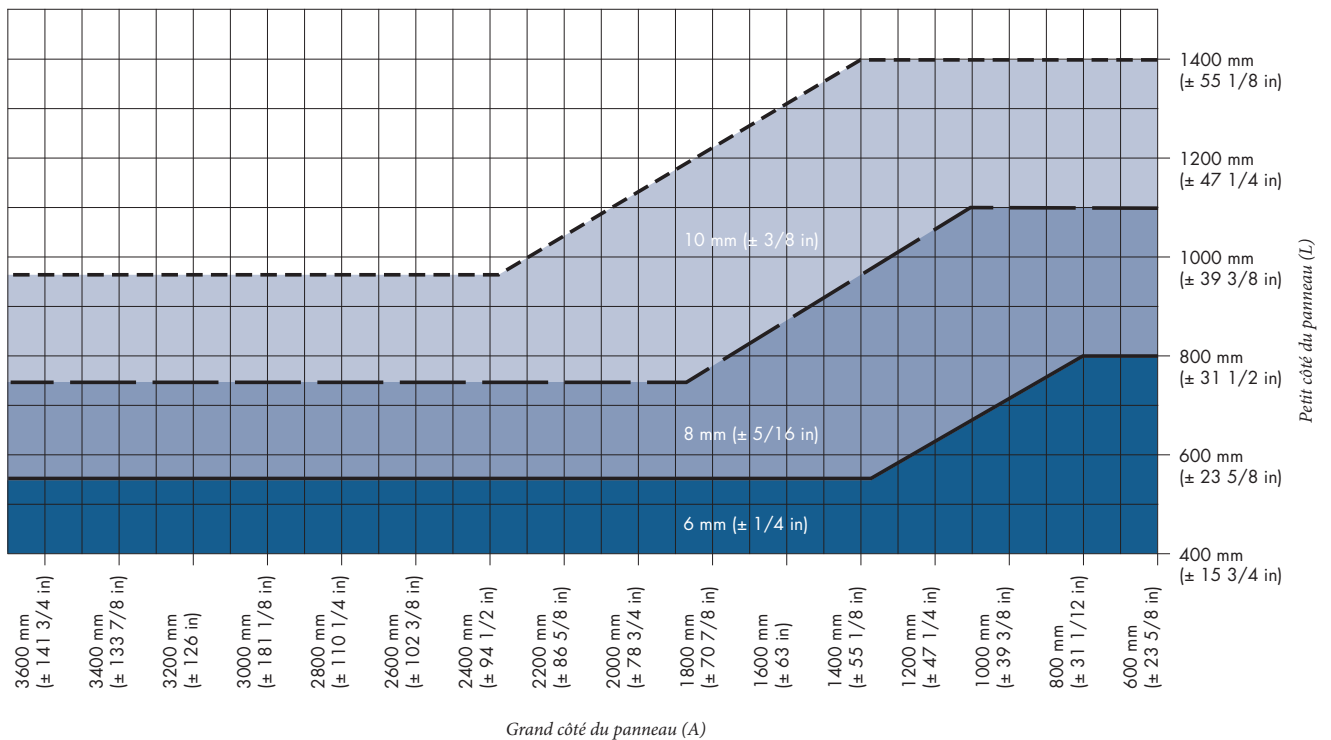
Particularité : 2 points fixes disposés verticalement au milieu de la bande de panneau sous forme de perçages de 5 mm ou comme alternative d'utilisation des douilles à point fixe. Tous les autres points de fixation sont des points coulissants.

Portées et entraxes de fixation maximum pour les panneaux pareclosés sur quatre côtés

Pareclose sur quatre côtés



Entraxes maximum



L = toujours le petit côté du panneau

A = toujours le grand côté du panneau

Nous recommandons, pour des raisons d'esthétique, de réduire les entraxes de fixation et les portées indiqués d'environ 5 à 10 % pour les bâtiments de plus de 8 m (± 26 pieds) de haut. Pour les bâtiments de plus de 20 m (± 66 pieds) de haut, nous recommandons de réduire les valeurs indiquées de 10 à 15 % et de ne plus employer de panneau de 6 mm (± 1/4 in) d'épaisseur.

Les différentes fixations et les différentes valeurs d'entraxe pour Trespa® Meteon® ont été testées en présence des charges et contraintes supplémentaires applicables selon la directive allemande ETB relative aux « éléments de construction protégeant contre la chute » (« Bauteile, die gegen Absturz sichern »).

CLAUSE DE NON-RESPONSABILITÉ

Vous avez réalisé la présente impression à partir du site www.trespa.info (le Site). En accédant au Site et en imprimant le présent document, vous acceptez les conditions d'utilisation du Site. Veuillez-vous référer au Site pour connaître toutes les conditions qui s'appliquent au présent document. Le système présenté dans ce document n'est peut-être pas adapté à toutes les applications et à tous les pays. Les données relatives aux essais et aux certifications ne vous sont fournies qu'à titre indicatif. Nous vous recommandons vivement, ainsi qu'à tout autre utilisateur de ce document, de consulter des experts indépendants pour tout ce qui concerne la conformité aux exigences de conception et aux codes et dispositions législatives et réglementaires applicables ainsi qu'aux normes d'essais. Veuillez prendre connaissance des règles locales et des exigences de conception applicables pour assurer une mise en œuvre conforme. Trespa décline toute responsabilité quant aux conséquences de l'utilisation que vous faites du présent document.

Tous les droits de propriété intellectuelle, y compris les droits d'auteur et autres droits relatifs au contenu du Site et du présent document imprimé à partir du Site (y compris les logos, marques de produits, marques de services, logiciels, bases de données, éléments audio, éléments vidéo, textes et photographies), appartiennent à Trespa et/ou à ses bailleurs de licence. © Trespa, Meteor, Pura, Pura NFC, Athlon, Izeon, Toplab, Toplab^{PLUS}, Toplab^{PLUS ALIGN}, Toplab^{ECO-FIBRE}, Toplab^{VERTICAL}, Toplab^{BASE}, Trespa Essentials et Mystic Metallics, Virtuon, Volkern sont des marques déposées de Trespa.

Les déclarations, offres, devis, ventes, fournitures, livraisons et/ou accords oraux ou écrits et toutes les prestations de Trespa qui s'y rapportent sont régis par les conditions générales de vente de Trespa International B.V. (Algemene verkoopvoorwaarden Trespa International B.V.) déposées à la Chambre de commerce (Pays-Bas) le 9 mai 2023 sous le numéro 24270677, qui sont disponibles et téléchargeables sur le site internet www.trespa.com.

Les déclarations, offres, devis, ventes, fournitures, livraisons et/ou accords oraux ou écrits et toutes les prestations de Trespa North America Ltd. qui s'y rapportent sont régis par les conditions générales de vente de Trespa North America, qui sont disponibles et téléchargeables sur le site internet de Trespa : www.trespa.com/documentation. Le texte desdites conditions générales de vente est disponible gratuitement sur demande. Trespa rejette toutes conditions générales autres que celles mentionnées ci-dessus et écarte leur application, même s'il y est fait référence dans des demandes de devis, confirmations de devis ou autres documents de la partie contractante ou sur le papier à en-tête de celle-ci et si Trespa ne les conteste pas expressément.